

# D779



## AUSGEHÖLTES BETRIEBSHANDRAD MIT DREHGRIFF

### Material:

Polyamid glasfaserverstärkt (PA6+GF).  
Öl- und fettbeständig.

### Oberfläche:

Matt.

### Farbe:

Schwarz (RAL 9011).

### Standardausführung:

Buchse aus verzinktem Stahl mit Durchgangsbohrung (Toleranz H10).

### Seitlicher Einsatz:

Durchgangsgewinde aus Messing.

### Seitengriff:

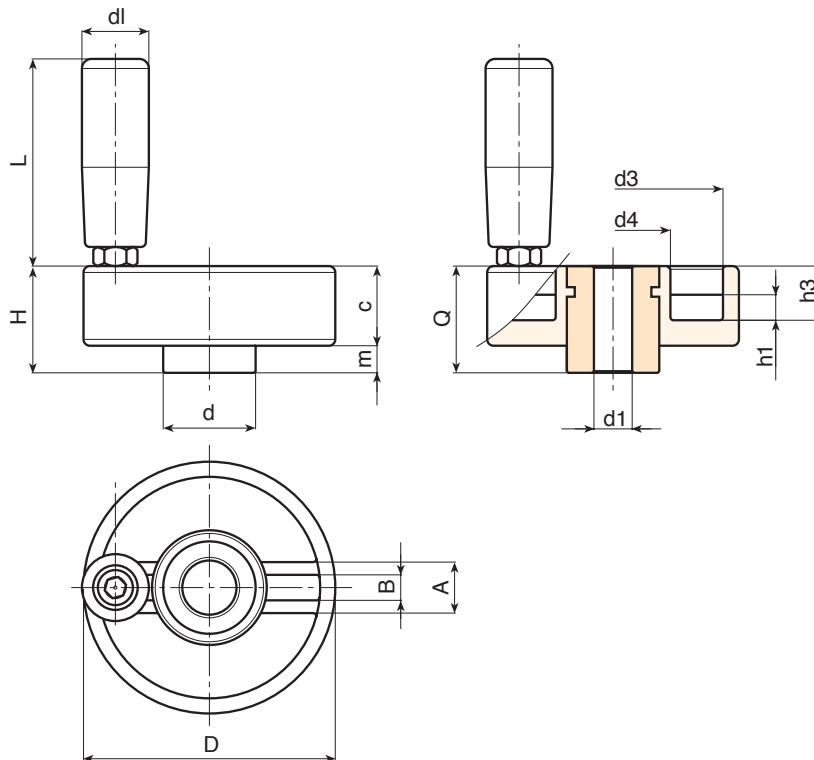
Drehgriff Art. M144 [S. 504].

### Befestigung:

Individuelle Befestigungsmöglichkeiten, sowie Ausführung für eine Passfeder / Vierkant-Aussparung siehe Katalog [Seite 966].

### Weitere Möglichkeiten:

- Buchse mit brünierte Oberfläche (d1 mit Toleranz H7). Ab einer Mindestabnahmemenge von 50 Stück. Bitte Bestellzusatz ZB verwenden. Beispiel: D77980.TD1101PZB.
- Kundenspezifische Buchsendurchmesser d1 nach Zeichnung.
- Auf Anfrage und ab bestimmten Abnahmemengen können die Buchsen in einem anderen Material oder einer anderen Beschichtung geliefert werden.
- Individuelle Farben möglich, siehe Farbtabelle [S. 959].



Code	Art.	D	H	d	c	m	h1	h3	A	B	d3	d4	dl	L	Dm	d1 <sub>H10</sub>	Q	g
D77980.0011	D77980.TP0501P	80	34	29	25	9	8	17	16	7.5	69	36	21	65	20	8	34	285
D77980.0003	D77980.TD1201P	80	34	29	25	9	8	17	16	7.5	69	36	21	65	20	12	34	279

Achtung: Ab einer Mindestbestellmenge von 50 Stück kann der Durchmesser d1 individuell angepasst werden. Bohrung verzinkt (Toleranz H10). Bohrung brüniert (Toleranz H7).  
Dm = der maximal mögliche Durchmesser nach der Nachbearbeitung.

