

D615

NEW

+135°
-30°

AI

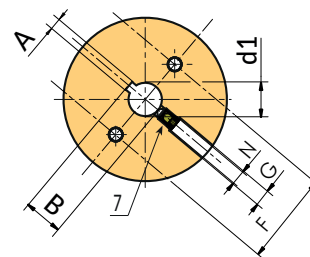
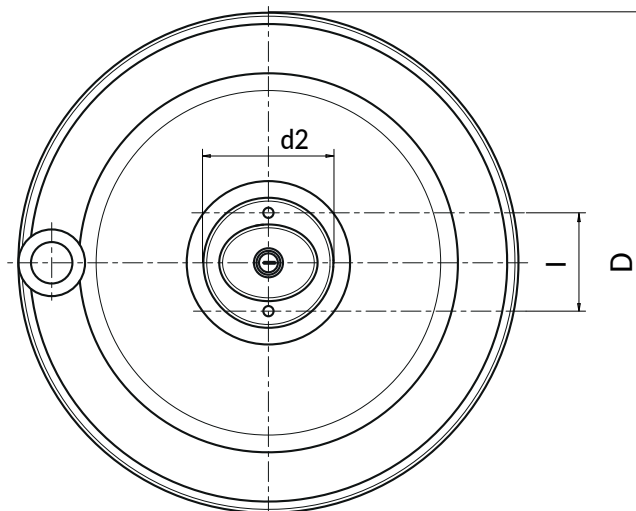
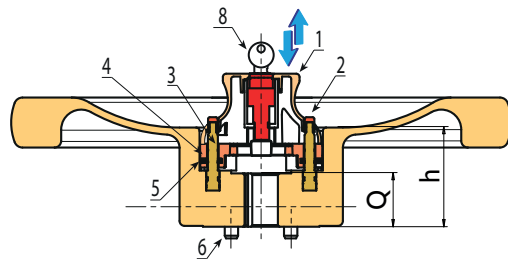
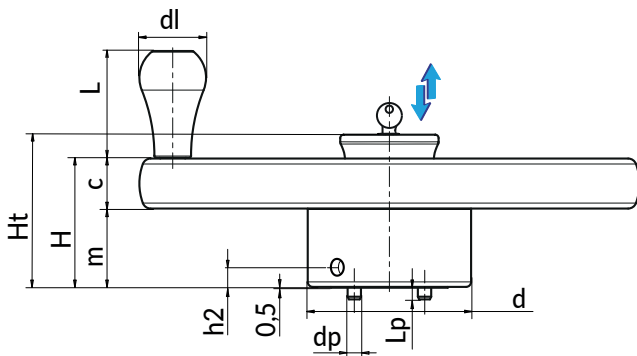
PA6

UL94
HB

RoHS
COMPLIANT

ALUMÍNÍUM TÖMÖR KÉZIKERÉK FORGÓ FOGANTYÚVAL, KÖZPONTI RÖGZÍTŐGOMBBAL

D611 termékünk fémváltozata. Elsődlegesen mobil tárolószekrényekben használatos. A kézikereknek egyszerű alakja van, mivel esztergálással készül. Központi gombbal egészítettük ki, ami a kézikerek forgását blokkoló speciális szerkezetet vezérli (és így a tárolószekrény ajtaját, amire az fel van szerelve). A reteszelő rendszer olyan módon blokkol minden mozgást, hogy a kézikereket nem lehet eltávolítani az ajtó kényszerített nyitásához. A tárolószekrény tolóajtói biztonságosan zárhatók, így megelőzhető bármilyen nem kívánt hozzáférés vagy véletlen mozgás. A terméket két szabadalom védi (reteszelő szerkezet és eltávolítás ellen védő rendszer).



Kód	Art.	D	H	Ht	h	m	c	d	dp
-	D615300.TD2001H	300	77,5	92	59	47,5	30	98	8

D615

NEW



Al

PA6

UL94
HB



ALUMÍNÍUM TÖMÖR KÉZIKERÉK FORGÓ FOGANTYÚVAL, KÖZPONTI RÖGZÍTŐGOMBBAL

Anyagok:

Alumínium.

Felületkikészítés:

Valamennyi alkatrész finom esztergált kikészítéssel, a központi alkatrész kivételével (homokfúvott).

Szín:

Természetes nikkell.

Központi gomb:

(1) Központi, üvegszállal erősített poliamid gomb. Olajokkal és zsírokkal szemben ellenálló.

Betétek:

- (2) Zöld poliamid gomb (RAL 6024).
- (3) Hornyolt csúszó vezető a gomb pozicionálásához, horganyzott acél.
- (4) Összekötő karima a gombhoz, rugókhöz, biztonsági csaphoz és zárócsapokhoz. Erősített és stabilizált kézikerek.
- (5) Harmonikus rozsdamentes acél rögzítőrugó (AISI 302).
- (6) Horganyzott acél zárócsap hatlapú ülésel és visszahúzható szerkezet, ami megkönnyíti a csap behelyezését a szerkezet nyílásába.
- (7) M8x12 rögzítő nyomócsapszeg fekete oxidálal kezelte acélból, hatlapú ülésel és rögzítő kúpveggel (DIN 914 - UNI 5927).
- (8) Nikkelezett zár. Két számozott kulcs biztosított. A kulcs bármelyik pozícióból eltávolítható. A kézikerek blokkolásához nyomja le a gombot, és forgassa el 90°-kal a kulcsot. Zárleket: 10 mm. A kulcsok a gombra vannak felszerelve szállításnál.

Oldalsó fogantyú:

„Euromodel”+ M202 forgó fogantyú üvegszállal merevített fekete, RAL 9011 poliamidból. Rögzítés horganyzott DIN csavarral. Fogantyú sapka zöld poliamidból (RAL 6024, 17-es kód). [oldal:].

Speciális kérések:

- Kérésre és speciális mennyiségek esetében a betétek egyedi d1 furatátmérővel szállíthatók.



Ez a termék meglehetősen egyszerű módon működik: a központi gomb felfelé húzásával egy összekötő karimát emel fel, amely mindkét zárócsapot megemeli. Miután kijönnek a mobil polc fémlemezéből és visszahúzódnak a kézikerekbe, ezek a csapok lehetővé teszik a gépkezelő számára, hogy elforgassák a kézikereket, és ennek megfelelően mozgassák a teljes polcot. Megemelt pozícióban a gomb a vezetőcsapok tetejét fedő mindkét oldalsó sapkát elrejt. Amikor a kívánt polcpozíciót majdnem eléri, nyomja a gombot a kézikerek belseje felé: ez a művelet leereszti az összekötő karimát, ami lehetővé teszi, hogy az egyik zárócsap kinyúljon, így megkönnyíti a csapok bevezetését a fémlemez nyílásaiba. Emellett a zárócsap rugórögzítő szerkezetet alkalmaz, így ha akkor nyomja meg a gombot, amikor a csap még nincs a megfelelő pozícióban, a csap akadálymentesen visszahúzóódik. A rugó lenyomva tartja, és amint a nyílás a csaphoz igazodik, a rugó benyomja, ezáltal rögzíti a kézikereket. Ebben a pozícióban mindkét zöld gomb kijön a gombból, így megkönnyíti a megfelelő rögzítési pozíció azonosítását. A biztonsági csap szintén követi az összekötő karimát, tehát leereszkedik, és elfedi a nyomócsapszeget tartalmazó nyílást, ami a kézikereket a polc csapjához rögzíti. Ilyen módon lehetetlen szerszámot behelyezni a hernyócsavar meglazításához. Ha erről a pozícióról 90°-kal elforgatja a tartozék kulcsot, majd kiveszi, nem lehet már megemelni a gombot, és ennek megfelelően kioldja a kézikerek és a polc mozgását.

Lp	h2	A	B	I	N	G	F	d2	d1	L	d1H10	Q	g
7	12	6	22,8	58	M8	10	55	78	40	64	20	32	3750