

D615

NEW



AI

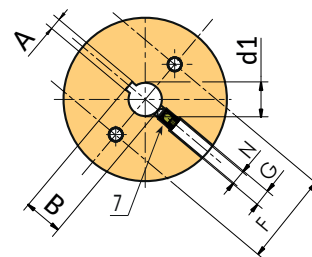
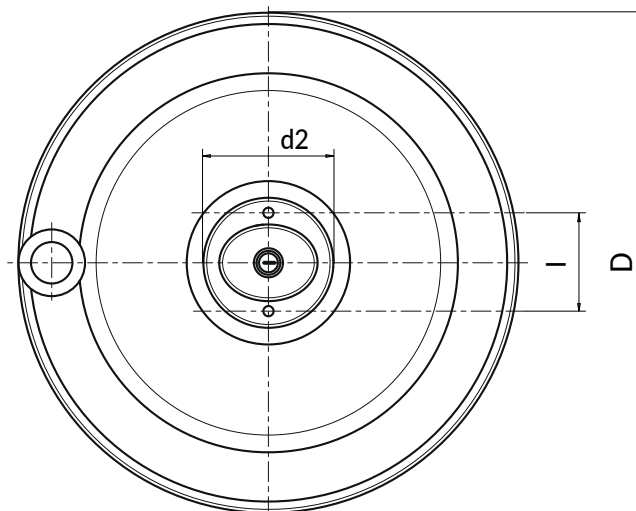
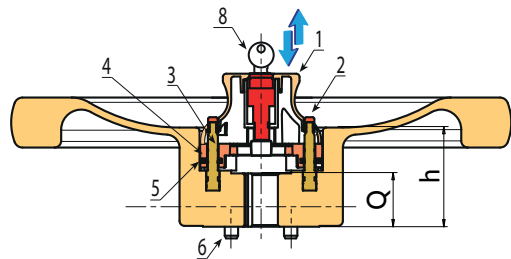
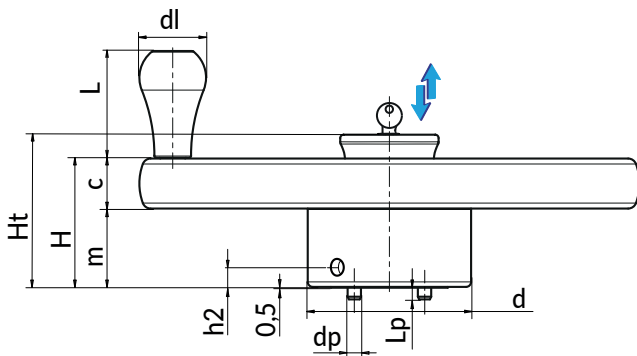
PA6

UL94
HB



AUKOTON ALUMIININ KÄSIPYÖRÄ, KIERRETTÄVÄ KÄDENSIIJA SEKÄ KESKELLE SIOITETTU LUKITUSNUPPI

D611-tuotteemme metalliversio. Se on suunniteltu käytettäväksi erityisesti siirtohylyvarastoissa. Sorvaamalla valmistetun käsipyörän malli on yksinkertainen. Olemme lisänneet keskelle nupin, jonka erikoismekanismi lukitsee käsipyörän pyörimisen (ja samalla varaston oven, johon se on asennettu). Tämä lukitus estää kaiken liikkeen lisäksi myös käsipyörän irrottamisen oven pakottamiseksi auki. Tällä tavoin varaston liukuovet on mahdollista sulkea turvallisesti estäen asiattomien henkilöiden pääsyn sekä tahattoman liikkeen. Tuote on suojattu kahdella patentilla (lukitusmekanismi ja irrottamisen estojärjestelmä).



Koodi	Art.	D	H	Ht	h	m	c	d	dp
-	D615300.TD2001H	300	77,5	92	59	47,5	30	98	8

D615

NEW

+135°
-30°

Al

PA6

UL94
HB

RoHS
COMPLIANT

AUKOTON ALUMIININEN KÄSIPYÖRÄ, KIERRETTÄVÄ KÄDENSIIJA SEKÄ KESKELLE SIJOITETTU LUKITUSNUPPI

Materiaalit:

Alumiini.

Pinta:

Lähestulkoon kaikilta osin sileäksi sorvattu, hiekkapuhallettu keskiosaa lukuun ottamatta.

Väri:

Nikkeli.

Keskinuppi:

(1) Keskinuppi vahvistettua polyamidia. Kestää öljyjä ja rasvoja.

Istukat:

- (2) Painike vihreää polyamidia (RAL 6024).
- (3) Uritettu liukuohjain nupin sijoittamista varten, sinkittyä terästä.
- (4) KytKentälevy nupille, jousille, turvatapille sekä lukitustapeille. Vahvistettua ja stabiloitua polyamidia.
- (5) Pidätysjousi ruostumatonta jousiterästä (AISI 302).
- (6) Lukitustappi sinkittyä terästä, kuusiokolo, taaksevetomekanismi helpottaa tapin laittamista rakenteen reikään.
- (7) M8x12-työntövaarnan kiinnitykseen, mustattua terästä, kuusiokolo ja kartiomainen kiinnityskärki (DIN 914 - UNI 5927).
- (8) Lukko nikkeloitua terästä. Toimitukseen kuuluu kaksi numeroitua avainta. Avain voidaan poistaa kummassakin asennossa. Käsipyörä lukitaan painamalla nuppia alaspäin ja kiertämällä avainta 90°. Lukon liikerata 10 mm. Avaimet toimitetaan nuppiin kiinnitettyinä.

Sivukahva:

Kierrettävä kädensija M202 "Euromodel", vahvistettua polyamidia, musta RAL 9011. Kiinnitys sinkityllä DIN-ruuvilla. Kädensijan tulppa vihreää polyamidia (RAL 6024 koodi 17). [sivulla].

Erikoistilaukset:

- Määrästä riippuen voidaan tilauksesta toimittaa istukoita, joiden reiän mitta on d1, piirustuksen mukaisesti.



Tämän tuotteen toimintaperiaate on yksinkertainen: kun keskinuppia vedetään ylöspäin, nousee myös kytKentälevy, joka puolestaan nostaa kahta lukitustappia. Näiden noustessa liikkuvan hyllyn metallilevystä ja kytkeytyessä käsipyörään käyttäjä pystyy kiertämään sitä ja siirtämään koko hyllyä. Nostetussa asennossa nuppi peittää kaksi sivutappia, jotka sijaitsevat ohjaustappien yläosassa. Hyllyn halutun sijoituspaikan lähetyville saavuttaessa nuppi painetaan käsipyörän sisään. KytKentälaippa laskeutuu tällöin alas ja lukitustappi tulevat esiin. Itse asiassa niistä tulee ulos vain yksi, joka helpottaa tapin menoa metallilevyyteen tehtyihin reikiin. Lisäksi lukitustappi on varustettu jousikäyttöisellä pidätysmekanismilla; jos nuppia painetaan kun reikä ei ole oikealla paikallaan, tappi palautuu taaksepäin ongelmitta. Jousi pitää sitä kokoonpuristettuna ja heti kun reikä tulee samalle linjalle tapin kanssa, jousi työntää sen sisään ja lukitsee käsipyörän. Tässä asennossa kaksi vihreää painiketta tulevat ulos nupista, mikä helpottaa oikean lukitusasennon tunnistamista. Lisäksi myös turvatappi seuraa kytKentälaippaa, eli se laskeutuu alas peittäen reiän, jonka työntövaarna kiinnittää käsipyörän hyllyn tappiin estäen mahdollisen yrityksen avata vaarna jollakin työkalulla. Jos toimitettu avain kierretään tässä asennossa 90 asteen kulmaan ja otetaan pois, nuppia ei ole enää mahdollista nostaa. Tällöin käsipyörän eikä myöskään hyllyn liikettä pystytään vapauttamaan.

Lp	h2	A	B	I	N	G	F	d2	d1	L	d1H10	Q	g
7	12	6	22,8	58	M8	10	55	78	40	64	20	32	3750