

D611

NEW

+135°
-30°

PA6

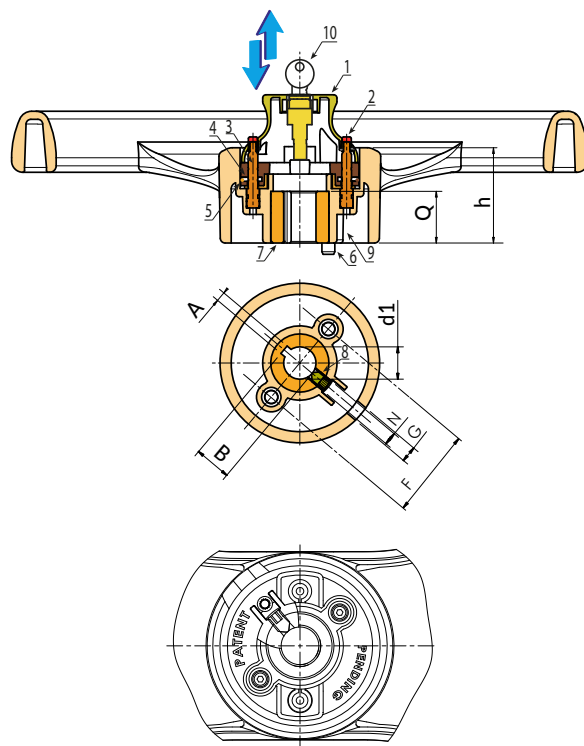
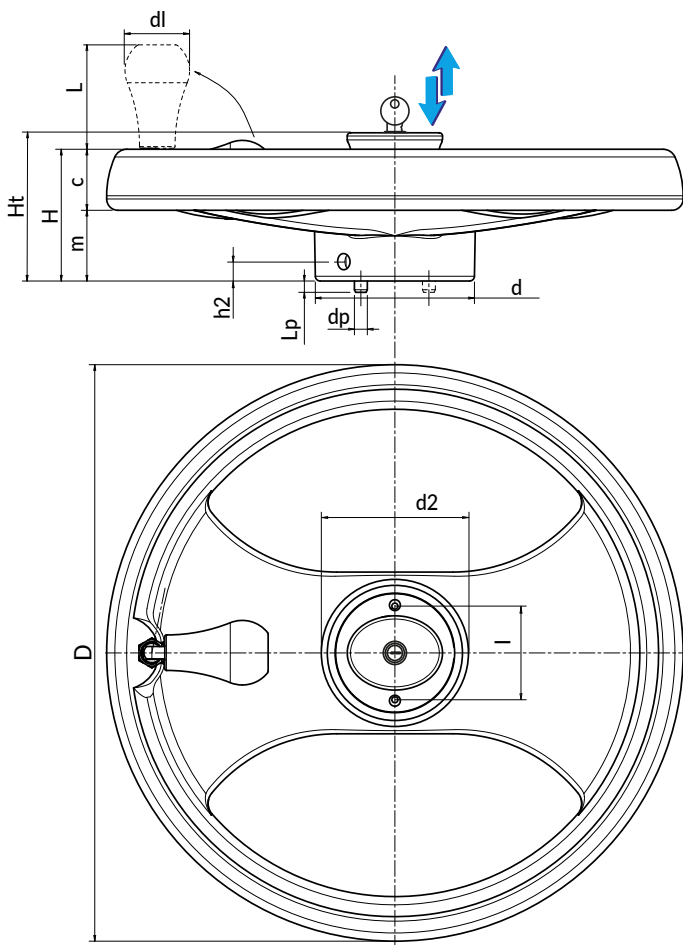
UL94
HB

RoHS
COMPLIANT

МАХОВИК СО СПИЦАМИ «EUROMODEL» С ПОВОРОТНОЙ И СКЛАДНОЙ РУКОЯТКОЙ С ЦЕНТРАЛЬНОЙ КРУГЛОЙ РУЧКОЙ

BREVETTATO

Это изделие является эволюцией нашей серии D601-D604. Оно предназначено для использования в основном на сборных складах. Маховик имеет форму спицы с более современным дизайном, типичным для нашей линейки «Euromodel», к которому мы добавили центральную круглую ручку, управляющую специальным механизмом, блокирующим вращение маховика (и, следовательно, створку склада, на котором он установлен). Этот блок препятствует любому движению и делает невозможным демонтаж маховика для принудительного открытия створки. Таким образом, можно безопасно закрыть раздвижные створки склада, предотвратив нежелательный доступ или случайное движение. Продукт защищен двумя патентами (механизм блокировки и система защиты от разборки).



Код	Арт.	D	H	Ht	h	m	c	d	dp
-	D611350.TD2001H	350	80	92	59	43	37	98	8

D611

NEW

+135°
-30°

PA6

UL94
HB

RoHS
COMPLIANT

BREVETTATO

МАХОВИК СО СПИЦАМИ «EUROMODEL» С ПОВОРОТНОЙ И СКЛАДНОЙ РУКОЯТКОЙ С ЦЕНТРАЛЬНОЙ КРУГЛОЙ РУЧКОЙ

Материалы:

Усиленный и стабилизированный полиамид. Устойчивость к маслам и жирам.

Поверхность:

Сатинирован.

Цвет:

Черн. (RAL 9011).

Вставки:

- (2) Кнопка из зеленого полиамида (RAL 6024).
- (3) Направляющая скольжения с пазами для позиционирования ручки из оцинкованной стали.
- (4) Соединительная пластина для круглой ручки, пружин, предохранительного штифта и блокировочных штифтов. Из усиленного и стабилизированного полиамида.
- (5) Удерживающая пружина из пружинной нержавеющей стали (AISI 302).
- (6) Блокировочный штифт из оцинкованной стали с шестигранным гнездом и выдвижным механизмом, облегчающим вставление штифта в отверстие структуры.
- (7) Втулка с гладким сквозным отверстием из оцинкованной стали (допуск H10) со шпонкой.
- (8) Установочный винт для крепления M8x12, из вороненой стали, с шестигранным гнездом и конической точкой крепления (DIN 914 - UNI 5927).
- (9) Штифт из оцинкованной стали, соединенный с круглой ручкой посредством центрального фланца, который после опускания круглой ручки располагается перед установочным винтом маховика. Таким образом предотвращается возможность вставления шестигранного ключа для удаления винта и демонтажа маховика из шкафа. Это функция безопасности.
- (10) Запирающий замок из никелированной стали. Два пронумерованных ключа в распоряжении. Ключ может быть отключенным в любой из двух позиций. Для блокирования маховика нажмите на круглую ручку книзу и поверните ключ на 90°. Ход запирающего замка 10 мм. Ключи поставляются закрепленными на круглой ручке.

Центральная круглая ручка:

- (1) Центральная ручка из усиленного полиамида. Устойчивость к маслам и жирам.

Боковая рукоятка:

Поворотная и складная откидная рукоятка внутри маховика M202 "Euromodel", с шестигранным соединением. Рукоятка из полиамида PA6+GF черного цвета RAL 9011. Внутренний механизм из вороненой стали. Крепление с помощью винта с вороненой отделкой с головкой в виде шестигранной кнопки ISO 7838. Пробка рукоятки из зеленого полиамида (RAL 6023 код 17).

Специальные запросы:

- По запросу, при наличии объемов, вставки могут изготавливаться с отверстием d1 согласно чертежа.

Эксплуатация этого изделия довольно проста: потянув центральную круглую ручку вверх, также поднимается соединительная пластина, которая, в свою очередь, поднимает два блокировочных штифта; последний, выходя из конструкции из металлического листа подвижного шкафа и снова входя в маховик, позволяет оператору вращать маховик и, таким образом, перемещать весь шкаф. В этом поднятом положении круглая ручка скрывает два боковых колпачка, расположенных в верхней части гапоавляющих штифтов. Когда достигается нужное положение шкафа, подтолкните круглую ручку внутрь маховика: таким образом, соединительный фланец опустится, и блокировочные штифты выйдут; на самом деле выходит только один, чтобы облегчить вход самого штифта в отверстия, сделанные в металлическом листе. Помимо этого, блокировочный штифт оснащен пружинным удерживающим механизмом; поэтому, если круглая ручка нажата, когда отверстие не находится в позиции, штифт плавно втягивается. Пружина удерживает его в нажатом состоянии, и как только отверстие достигает оси штифта, пружина вдавливая его внутрь, блокируя маховик. В этой позиции две зеленые кнопки выступают из круглой ручки, облегчая распознавание корректной позиции блокировки. Кроме того, предохранительный штифт также следует за соединительным фланцем, затем опускается и закрывает отверстие, где находится установочный винт, фиксирующий маховик к штифту шкафа, предотвращая возможность введения инструмента для отвинчивания винта. Если в этой позиции ключ повернуть на 90° и вынуть его, будет невозможно поднять круглую ручку и, таким образом, разблокировать движение маховика и, следовательно, шкафа.



D

Lp	h2	A	B	I	N	G	F	d2	d1	L	d1H10	Q	g
7	12	6	22,8	58	M8	10	55	78	40	64	20	32	1800