

D611

NEW

+135°
-30°

PA6

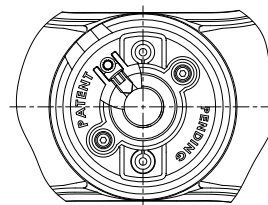
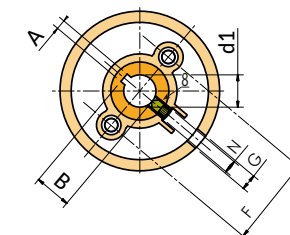
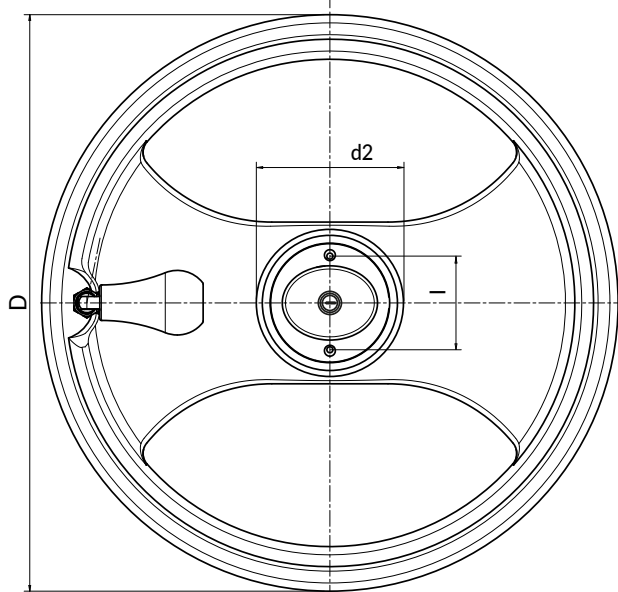
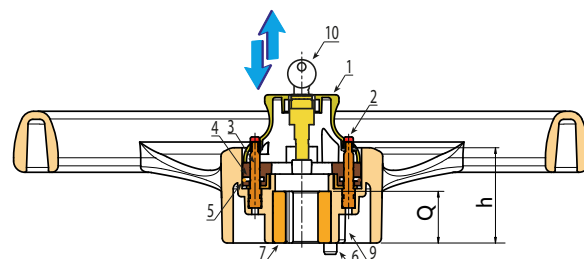
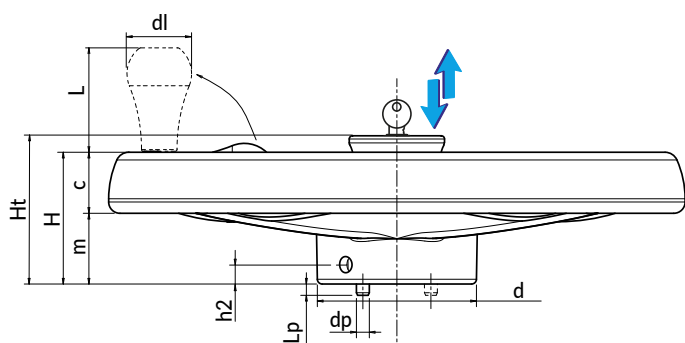
UL94
HB

RoHS
COMPLIANT

MANIVELA COM RAIOS EUROMODEL COM PUNHO ROTATIVO E REBATÍVEL COM BOTÃO CENTRAL DE BLOQUEIO E FECHADURA

BREVETATO

Este produto é uma evolução da nossa série D601-D604. Concebido para ser utilizado principalmente nos armazéns compatíveis. A manivela tem uma forma de raio de design mais moderno típico da nossa linha Euromodel, à qual adicionamos um botão central que comanda um mecanismo especial que bloqueia a rotação da manivela (e, portanto, da porta do armazém na qual está montada). Esse bloqueio impede qualquer movimento e faz com que não seja possível desmontar a manivela para forçar a abertura da porta. Deste modo tem-se a possibilidade de fechar de forma segura as portas corredeiras do armazém, impedindo um acesso não desejado ou um movimento acidental. O produto é coberto por duas patentes (mecanismo de bloqueio e sistema anti-desmontagem).



Código	Art.	D	H	Ht	h	m	c	d	dp
-	D611350.TD2001H	350	80	92	59	43	37	98	8

D611

NEW



PA6

UL94
HB



BREVETATO

MANIVELA COM RAIOS EUROMODEL COM PUNHO ROTATIVO E REBATÍVEL COM BOTÃO CENTRAL DE BLOQUEIO E FECHADURA

Materiais:

Poliamida reforçada e estabilizada. Resistente a óleos e massas lubrificantes.

Superfície:

Acetinada.

Cor:

Preto (RAL 9011).

Inserções:

- (2) Botão em poliamida verde (RAL 6024).
- (3) Guia de deslizamento com caneluras para o posicionamento do botão, em aço zincado.
- (4) Placa de interligação para botão, molas, perno de segurança e pernos de bloqueio. Em poliamida reforçada e estabilizada.
- (5) Mola de retenção em aço inoxidável harmónico (AISI 302).
- (6) Perno de bloqueio em aço zincado, com sede hexagonal, com mecanismo retráctil para facilitar a inserção do perno no furo da estrutura.
- (7) Casquilho com furo passante liso em aço zincado, com tolerância H10, e chaveta.
- (8) Pino de encosto para fixação M8x12, em aço preto do óxido, com sede hexagonal e ponta cónica de fixação (DIN 914 - UNI 5927).
- (9) Perno em aço zincado, ligado ao botão através do flange central, que uma vez abaixado o botão coloca-se na frente do pino de fixação da manivela. Isto evita a possibilidade de enfiar uma chave hexagonal para retirar o pino e desmontar a manivela do armário. É uma função de segurança.
- (10) Fechadura em aço níquelado. Duas chaves numeradas disponíveis. Chave removível em todas as duas posições. Para bloquear a manivela, premir o botão para baixo e rodar a chave de 90°. Curso da fechadura de 10 mm. Chaves fornecidas fixadas ao botão.

Manípulo central:

- (1) Manípulo central em poliamida reforçada. Resistente a óleos e massas lubrificantes.

Punho lateral:

Punho rotativo e rebatível dentro do volante M202 "Euromodel", com junta hexagonal. Punho em PA6+GF preto RAL 9011. Mecanismo interno em aço preto do óxido. Fixação por meio de parafuso preto do óxido com cabeça de botão com sextavado interno ISO 7838. Tampão do punho em poliamida verde (RAL 6023 cód. 17).

Pedidos especiais:

- A pedido e por quantidade, as inserções podem ser fornecidas com o furo d1 a pedido.
- A pedido e por quantidade, as inserções podem ser fornecidas em material/ revestimento diferente.

O funcionamento deste produto é bastante simples: ao puxar o botão central para cima, ergue-se também uma placa de interligação que por sua vez levanta os dois pernos de bloqueio; estes últimos, ao sair da estrutura em chapa da prateleira móvel e recuando na manivela, permitem que o operador coloque a manivela em rotação e mova a prateleira inteira. Nesta posição elevada, o botão oculta os duas tampas laterais, posicionadas na parte superior dos pernos de guia. Ao chegar nas proximidades da posição desejada da prateleira, empurra-se o botão para o interior da manivela: assim, o flange de interligação abaixa, fazendo sair os pernos de bloqueio; na realidade, sai apenas um para facilitar a entrada do mesmo nos furos feitos na chapa. Além disso, o perno de bloqueio possui um mecanismo de retenção por mola; se o botão for premido quando o furo não estiver na posição, o perno para sem problemas. A mola o mantém prensado e assim que o furo estiver alinhado com o perno, a mola o empurra para dentro, bloqueando a manivela. Nesta posição os dois botões verdes saem do botão, facilitando o reconhecimento da posição correta de bloqueio. Além disso, o perno de segurança também acompanha o flange de interligação, depois abaixa e cobre o furo onde está o pino de encosto que fixa a manivela ao perno da prateleira, impedindo a possibilidade de inserir uma ferramenta para desatarraxar o pino. Se nesta posição a chave for rodada de 90°, e for extraída, não é mais possível levantar o botão e desbloquear o movimento da manivela e, por conseguinte, da prateleira.



D

Lp	h2	A	B	I	N	G	F	d2	d1	L	d1H10	Q	g
7	12	6	22,8	58	M8	10	55	78	40	64	20	32	1800