

D611

NEW

+135°
-30°

PA6

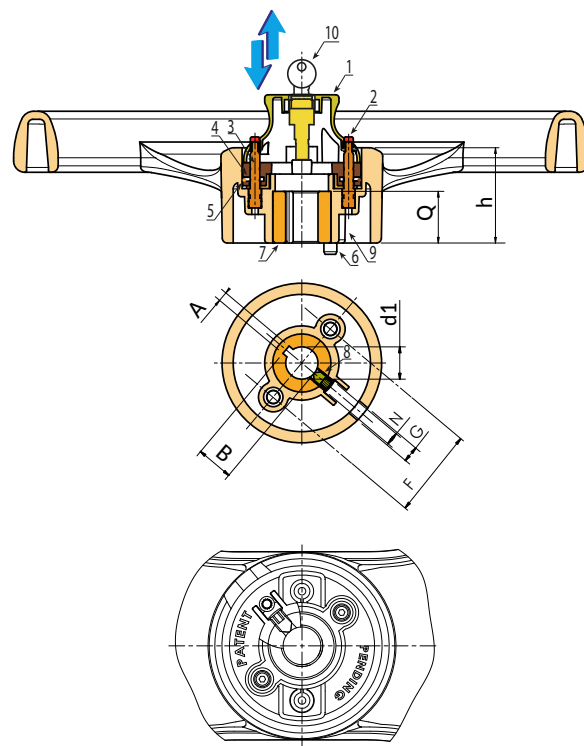
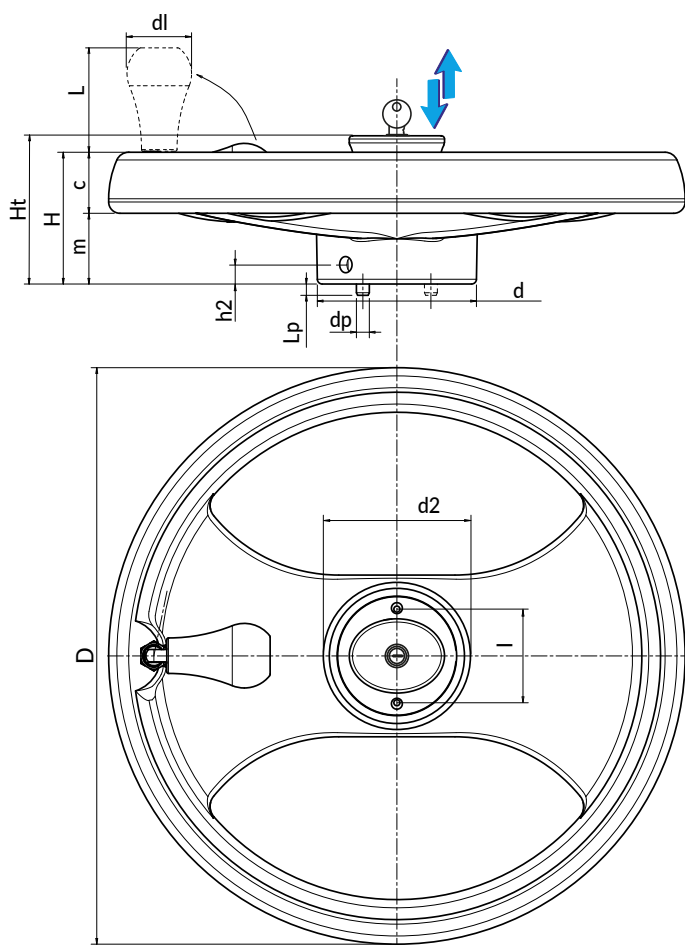
UL94
HB

RoHS
COMPLIANT

KOŁO RĘCZNE Z RAMIONAMI EUROMODEL Z OBROTOWĄ I SKŁADANĄ RĘKOJEŚCIĄ Z CENTRALNĄ GAŁKĄ BLOKUJĄCĄ I Z

BREVETTATO

Produkt ten stanowi ewolucję naszej serii D601-D604. Zaprojektowany do stosowania głównie w magazynach kompaktowych. Koło ręczne ma kształt koła kierownicy o bardziej nowoczesnym design, typowym dla naszej linii Euromodel, do którego dodaliśmy centralną gałkę, sterującą specjalnym mechanizmem blokującym obrót koła ręcznego (a tym samym skrzydła drzwi magazynu, na którym jest zamontowane). Taka blokada uniemożliwia zarówno jakiegokolwiek ruch, jak i demontaż koła ręcznego w celu wymuszonego otwarcia skrzydła drzwi. W ten sposób możliwe jest bezpieczne zamknięcie drzwi przesuwnych magazynu, zapobiegając niepożądanemu dostępowi lub ich przypadkowemu przesuwowi. Produkt objęty dwoma patentami (mechanizm blokujący i system zapobiegający demontażowi).



Kod	Art.	D	H	Ht	h	m	c	d	dp
-	D611350.TD2001H	350	80	92	59	43	37	98	8

D611

NEW

+135°
-30°

PA6

UL94
HB

RoHS
COMPLIANT

BREVETTATO

KOŁO RĘCZNE Z RAMIONAMI EUROMODEL Z OBROTOWĄ I SKŁADANĄ RĘKOJEŚCIĄ Z CENTRALNĄ GAŁKĄ BLOKUJĄCĄ I Z

Materiały:

Poliamid wzmocniony i stabilizowany. Odporna na oleje i tłuszcze.

Powierzchnia:

Satynowana.

Kolor:

Czarny (RAL 9011).

Wkładki:

- (2) Przycisk z zielonego poliamidu (RAL 6024).
- (3) Prowadnica ślizgowa z rowkami do pozycjonowania gałki, ze stali ocynkowanej.
- (4) Płytkę łączącą dla gałki, sprężyn, sworzni bezpieczeństwa i sworzni blokujących. Ze wzmocnionego i stabilizowanego poliamidu.
- (5) Sprężyna ze stali sprężynowej nierdzewnej (AISI 302).
- (6) Sworzeń blokujący ze stali ocynkowanej, z gniazdem sześciokątnym, z mechanizmem wysuwającym, ułatwiającym wsunięcie sworznia w otwór konstrukcji.
- (7) Tuleja z gładkim otworem przelotowym ze stali ocynkowanej w tolerancji H10 i z wpustem.
- (8) Kołek dociskowy do mocowania M8x12, ze stali oksydowanej na czarno, z sześciokątnym gniazdem i stożkową końcówką mocującą (DIN 914 - UNI 5927).
- (9) Sworzeń ze stali ocynkowanej, połączony z gałką za pomocą środkowego kołnierza, który po obniżeniu gałki umieszczany jest przed kołkiem mocującym koła ręcznego. Uniemożliwia to włożenie klucza imbusowego w celu wyjęcia kołka i zdemontowania koła ręcznego z szafy. Jest to funkcja bezpieczeństwa.
- (10) Zamek ze stali niklowanej. Do dyspozycji dwa ponumerowane kluczyki. Kluczyk wymienny w obydwu położeniach. W celu zablokowania koła ręcznego należy wcisnąć gałkę i obrócić kluczyk o 90°. Skok zamka wynosi 10mm. Kluczyki objęte dostawą zostały przymocowane do gałki.

Centralna gałka:

- (1) Gałka centralna ze wzmocnionego poliamidu. Odporna na oleje i tłuszcze.

Rękojeść boczna:

Rękojeść obrotowa i składana, chowana wewnątrz koła M202 "Euromodel", z sześciokątnym połączeniem. Rękojeść z PA6+GF czarny RAL 9011. Mechanizm wewnętrzny z oksydowanej stali. Mocowanie za pomocą oksydowanej śruby z łbem grzybkowym (kulistym) z gniazdem sześciokątnym (imbus) ISO 7838. Zaślepka uchwytu z zielonego poliamidu (RAL 6023 kod 17).

Wykonanie na specjalne zamówienie:

- Na życzenie, w zależności od ilości, wkładki mogą być dostarczone z otworem d1 według projektu.
- Na życzenie, w zależności od ilości, wkładki mogą być wykonane w innym materiale/powłoce.



Zasada działania tego produktu jest dość prosta: pociągnięcie ku górze centralnej gałki podnosi również płytkę łączącą, która z kolei podnosi dwa sworznie blokujące; te ostatnie, wysuwając się z blaszanej konstrukcji ruchomego regału i ponownie zagłębiając się w kole ręcznym, umożliwiają operatorowi obracanie koła ręcznego, a tym samym przemieszczanie całego regału. W podniesionym położeniu gałka zakrywa dwie boczne zaślepki, znajdujące się w górnej części sworzni prowadzących. Po dotarciu w pobliżeżądanego położenia regału, należy popchnąć gałkę w kierunku wnętrza koła ręcznego: w ten sposób kołnierz łączący zostanie obniżony, co spowoduje wysunięcie się sworzni blokujących; w rzeczywistości wysuwa się tylko jeden, aby ułatwić wsunięcie tegoż sworznia w otwory wykonane w blasze. Dodatkowo sworzeń blokujący został wyposażony w sprężynowy mechanizm powstrzymujący; zatem wciśnięcie gałki, gdy otwór nie znajduje się we właściwym położeniu, powoduje swobodne cofnięcie się sworznia. Sprężyna utrzymuje go w stanie wciśnięcia i gdy tylko otwór osiągnie wyosiowanie ze sworzniem, sprężyna spowoduje jego wepchnięcie, blokując koło ręczne. W tym położeniu z gałki wystają dwa zielone przyciski, ułatwiając rozpoznanie prawidłowego ustawienia blokującego. Dodatkowo również sworzeń zabezpieczający podąża za kołnierzem łączącym, a następnie obniża się i zakrywa otwór, w którym znajduje się kołek dociskowy, mocujący koło ręczne do sworznia regału, uniemożliwiając włożenie narzędzia w celu odkręcenia koła ręcznego. W tym położeniu obrót dostarczonego kluczyka o 90° i jego wyjęcie uniemożliwi podniesienie gałki, a tym samym zwolnienie blokady ruchu koła ręcznego a, w konsekwencji, regału.

Lp	h2	A	B	I	N	G	F	d2	d1	L	d1H10	Q	g
7	12	6	22,8	58	M8	10	55	78	40	64	20	32	1800