

D611

NEW

+135°
-30°

PA6

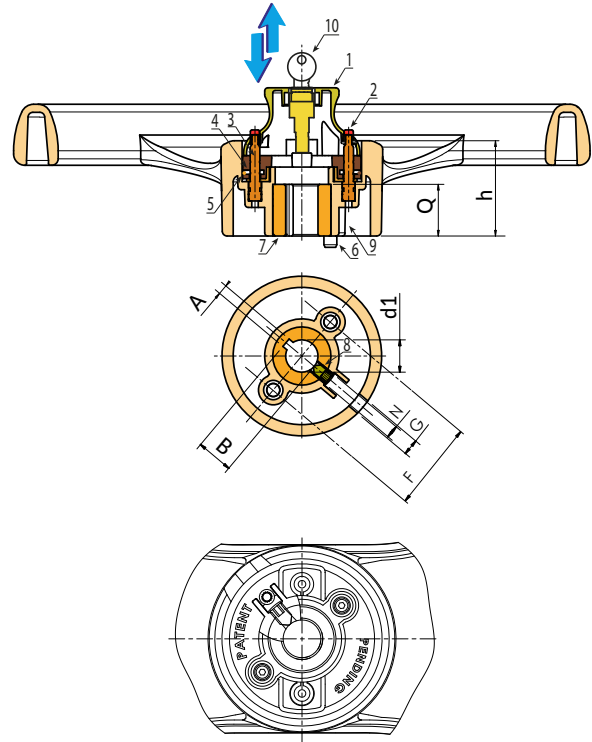
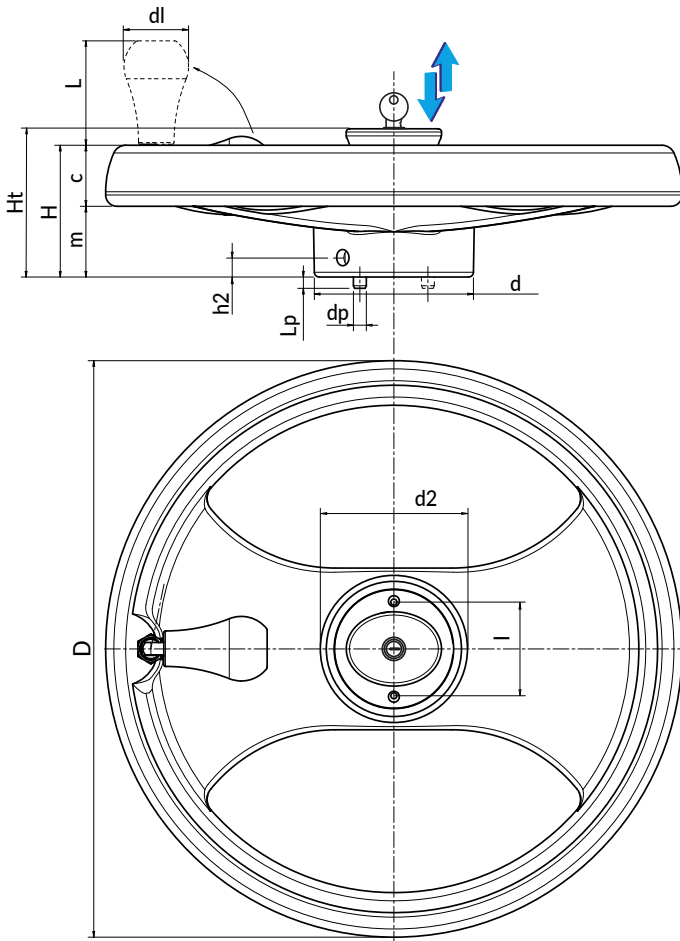
UL94
HB

RoHS
COMPLIANT

PUOLALLISISSA EUROMODEL-KÄSIPYÖRISSÄ ON KIERRETTÄVÄT KAHVAT SEKÄ KESKELLE SIOITETTU LUKITUSNUPPI JA LUKITUS

BREVETTATO

Tämä tuote edustaa D601-D604-sarjan evoluutiota. Se on suunniteltu käytettäväksi erityisesti siirtohylyvarastoissa. Käsipyörän puola on muotoilultaan modernimpi edustaen tyypillisesti Euromodel-sarjaamme. Olemme lisänneet keskelle nupin, jonka erikoismekanismi lukitsee käsipyörän pyörimisen (ja samalla varaston oven, johon se on asennettu). Tämä lukitus estää kaiken liikkeen lisäksi myös käsipyörän irrottamisen oven pakottamiseksi auki. Tällä tavoin varaston liukuovet on mahdollista sulkea turvallisesti estäen asiattomien henkilöiden pääsyn sekä tahattoman liikkeen. Tuote on suojattu kahdella patentilla (lukitusmekanismi ja irrottamisen estojärjestelmä).



Koodi	Art.	D	H	Ht	h	m	c	d	dp
-	D611350.TD2001H	350	80	92	59	43	37	98	8

D611

NEW

+135°
-30°

PA6

UL94
HB

RoHS
COMPLIANT

BREVETTATO

PUOLALLISISSA EUROMODEL-KÄSIPYÖRISSÄ ON KIERRETTÄVÄT KAHVAT SEKÄ KESKELLE SIOJITETTU LUKITUSNUPPI JA LUKITUS

Materiaalit:

Vahvistettu ja stabiloitu polyamidi. Kestää öljyjä ja rasvoja.

Pinta:

Satinoitu.

Väri:

Musta (RAL 9011).

Istukat:

- (2) Painike vihreää polyamidia (RAL 6024).
- (3) Uritettu liukuohjain nupin sijoittamista varten, sinkittyä terästä.
- (4) Kytkevälevy nupille, jousille, turvatapille sekä lukitustapeille. Vahvistettua ja stabiloitua polyamidia.
- (5) Pidätysjousi ruostumatonta jousiterästä (AISI 302).
- (6) Lukitustappi sinkittyä terästä, kuusiokolo, taaksevetomekanismi helpottaa tapin laittamista rakenteen reikään.
- (7) Holkki, sileä läpireikä, sinkittyä terästä, toleranssi H10, avain.
- (8) M8x12-työntövaaran kiinnitykseen, mustattua terästä, kuusiokolo ja kartiomainen kiinnityskärki (DIN 914 - UNI 5927).
- (9) Tappi sinkittyä terästä, yhdistetty nuppiin keskilaipalla, laskeuduttuaan nuppi sijoittuu käsipyörän kiinnitysvaaran eteen. Näin se estää kuusiotaltan työntämisen sisään vaaran irrottamiseksi sekä käsipyörän irrottamiseksi kaapista. Kyseessä on siis turvatoiminto.
- (10) Lukko nikkelöityä terästä. Toimitukseen kuuluu kaksi numeroitua avainta. Avain voidaan poistaa kummassakin asennossa. Käsipyörä lukitaan painamalla nuppia alaspäin ja kiertämällä avainta 90°. Lukon liikerata 10 mm. Avaimet toimitetaan nuppiin kiinnitettyinä.

Keskinuppi:

- (1) Keskinuppi vahvistettua polyamidia. Kestää öljyjä ja rasvoja.

Sivukahva:

Kierrettävä ja käsipyörän sisään taivuttava kahva, M202 "Euromodel", kiinnitys kuusion muotoinen. Kahva PA6+GF-materiaalista, musta RAL 9011. Sisämekanismi mustattua terästä. Kiinnitys mustatulla kupukantaruuvilla, jossa upotettu kuusiokolo ISO 7838. Kädensijan tulppa vihreää polyamidia (RAL 6023 koodi 17).

Erikoistilaukset:

- Määrästä riippuen voidaan tilauksesta toimittaa istukoita, joiden reiän mitta on d1, piirustuksen mukaisesti.
- Määrästä riippuen voidaan tilauksesta toimittaa istukoita myös muista materiaaleista valmistettuina/päällystettyinä.

Tämän tuotteen toimintaperiaate on yksinkertainen: kun keskinuppia vedetään ylöspäin, nousee myös kytkentälevy, joka puolestaan nostaa kahta lukitustappia. Näiden noustessa liikkuvan hyllyn metallilevystä ja kytkeytyessä käsipyörään käyttäjä pystyy kiertämään sitä ja siirtämään koko hyllyä. Nostetussa asennossa nuppi peittää kaksi sivutappia, jotka sijaitsevat ohjaustappien yläosassa. Hyllyn halutun sijoituspaikan lähetyville saavuttaessa nuppi painetaan käsipyörän sisään. Kytkevälaippa laskeutuu tällöin alas ja lukitustapit tulevat esiin. Itse asiassa niistä tulee ulos vain yksi, joka helpottaa tapin menoa metallilevyyteen tehtyihin reikiin. Lisäksi lukitustappi on varustettu jousikäyttöisellä pidätysmekanismilla; jos nuppia painetaan kun reikä ei ole oikealla paikallaan, tappi palautuu taaksepäin ongelmitta. Jousi pitää sitä kokoonpuristettuna ja heti kun reikä tulee samalle linjalle tapin kanssa, jousi työntää sen sisään ja lukitsee käsipyörän. Tässä asennossa kaksi vihreää painiketta tulevat ulos nupista, mikä helpottaa oikean lukitusasennon tunnistamista. Lisäksi myös turvatappi seuraa kytkentälaippaa, eli se laskeutuu alas peittäen reiän, jonka työntövaarna kiinnittää käsipyörän hyllyn tappiin estäen mahdollisen yrityksen avata vaarna jollakin työkalulla. Jos toimitettu avain kierretään tässä asennossa 90 asteen kulmaan ja otetaan pois, nuppia ei ole enää mahdollista nostaa. Tällöin käsipyörän eikä myöskään hyllyn liikettä pystytään vapauttamaan.

Lp	h2	A	B	I	N	G	F	d2	dl	L	d1H10	Q	g
7	12	6	22,8	58	M8	10	55	78	40	64	20	32	1800

