

D610

NEW

+135°
-30°

PA6

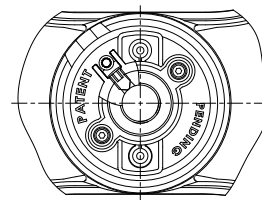
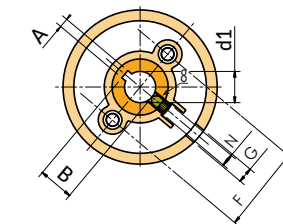
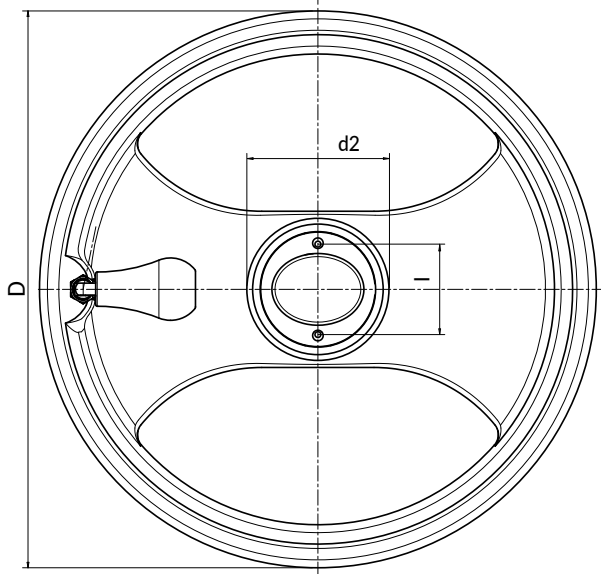
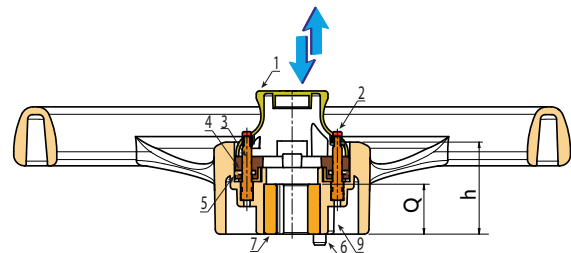
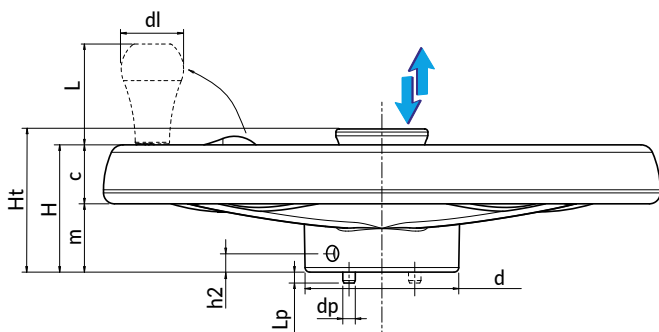
UL94
HB

RoHS
COMPLIANT

PUOLALLINEN EUROMODEL-KÄSIPYÖRÄ, KIERRETTÄVÄLLÄ JA TAITTUVALLA KAHVALLA SEKÄ KESKELLE SIOJITETTU LUKITUSNUPPI

BREVETTATO

Tämä tuote edustaa D601-D604-sarjan evoluutiota. Se on suunniteltu käytettäväksi erityisesti siirtohylyvarastoissa. Käsipyörän puola on muotoilultaan modernimpi edustaen tyypillisesti Euromodel-sarjaamme. Olemme lisänneet keskelle nupin, jonka erikoismekanismi lukitsee käsipyörän pyörimisen (ja samalla varaston oven, johon se on asennettu). Lukitus estää kaiken liikkeen eikä käsipyörää ole edes mahdollista irrottaa oven avaamisen pakottamiseksi. Varastot lukitaan turvallisesti, niihin ei pääse asiattomia henkilöitä eivätkä ne pääse liikkumaan tahattomasti. Tuote on suojattu kahdella patentilla (lukitusmekanismi ja irrottamisen estojärjestelmä).



Koodi	Art.	D	H	Ht	h	m	c	d	dp
-	D610350.TD2001H	350	80	92	59	43	37	98	8

D610

NEW

+135°
-30°

PA6

UL94
HB

RoHS
COMPLIANT

BREVETTATO

PUOLALLINEN EUROMODEL-KÄSIPYÖRÄ, KIERRETTÄVÄLLÄ JA TAITTUVALLA KAHVALLA SEKÄ KESKELLE SIOJITETTU LUKITUSNUPPI

Materiaalit:

Vahvistettu ja stabiloitu polyamidi. Kestää öljyjä ja rasvoja.

Pinta:

Satinoitu.

Väri:

Musta (RAL 9011).

Istukat:

- (2) Painike vihreää polyamidia (RAL 6024).
- (3) Uritettu liukuohjain nupin sijoittamista varten, sinkittyä terästä.
- (4) Kytkevälevy nupille, jousille, turvatapille sekä lukitustapeille. Vahvistettua ja stabiloitua polyamidia.
- (5) Pidätysjousi ruostumatonta jousiterästä (AISI 302).
- (6) Lukitustappi sinkittyä terästä, kuusiokolo, taaksevetomekanismi helpottaa tapin laittamista rakenteen reikään.
- (7) Holkki, sileä läpireikä, sinkittyä terästä, toleranssi H10, avain.
- (8) M8x12-työntövaaran kiinnitykseen, mustattua terästä, kuusiokolo ja kartiomainen kiinnityskärki (DIN 914 - UNI 5927).
- (9) Tappi sinkittyä terästä, yhdistetty nuppiin keskilaipalla, laskeuduttuaan nuppi sijoittuu käsipyörän kiinnitysvaaran eteen. Näin se estää kuusiotaltan työntämisen sisään vaaran irrottamiseksi sekä käsipyörän irrottamiseksi kaapista. Kyseessä on siis turvatoiminto.

Keskinuppi:

- (1) Keskinuppi vahvistettua polyamidia. Kestää öljyjä ja rasvoja.

Sivukahva:

Kierrettävä ja käsipyörän sisään taittuva kahva, M202 "Euromodel", kiinnitys kuusion muotoinen. Kahva PA6+GF-materiaalista, musta RAL 9011. Sisämekanismi mustattua terästä. Kiinnitys mustatulla kupukantaruuvilla, jossa upotettu kuusiokolo ISO 7838. Kädensijan tulppa vihreää polyamidia (RAL 6023 koodi 17).

Erikoistilaukset:

- Määrästä riippuen voidaan tilauksesta toimittaa istukoita, joiden reian mitta on d1, piirustuksen mukaisesti.
- Määrästä riippuen voidaan tilauksesta toimittaa istukoita myös muista materiaaleista valmistettuina/päällystettyinä.



Tämän tuotteen toimintaperiaate on yksinkertainen: kun keskinuppiä vedetään ylöspäin, nousee myös kytkentälevy, joka puolestaan nostaa kahta lukitustappia. Näiden noustessa liikkuvan hyllyn metallilevystä ja kytkettyessä käsipyörään käyttäjä pystyy kiertämään sitä ja siirtämään koko hyllyä. Nostetussa asennossa nuppi peittää kaksi sivutappia, jotka sijaitsevat ohjaustappien yläosassa. Hyllyn halutun sijoituspaikan lähetyville saavuttaessa nuppi painetaan käsipyörän sisään. Kytkentälaippa laskeutuu tällöin alas ja lukitustappit tulevat esiin. Itse asiassa niistä tulee ulos vain yksi, joka helpottaa tapin menoa metallilevyyteen tehtyihin reikiin. Lisäksi lukitustappi on varustettu jousikäyttöisellä pidätysmekanismilla; jos nuppiä painetaan kun reikä ei ole oikealla paikallaan, tappi palautuu taaksepäin ongelmitta. Jousi pitää sitä kokoonpuristettuna ja heti kun reikä tulee samalle linjalle tapin kanssa, jousi työntää sen sisään ja lukitsee käsipyörän. Tässä asennossa kaksi vihreää painiketta tulevat ulos nupista, mikä helpottaa oikean lukitusasennon tunnistamista. Lisäksi myös turvatappi seuraa kytkentälaippaa, eli se laskeutuu alas peittäen reiän, jonka työntövaarna kiinnittää käsipyörän hyllyn tappiin estäen mahdollisen yrityksen avata vaarna jollakin työkalulla. Luonnollisesti tämä vaihtoehto on tehokas silloin, kun mukana on nupin liikkeen lukitseva lukko.

Lp	h2	A	B	I	N	G	F	d2	dl	L	d1H10	Q	g
7	12	6	22,8	58	M8	10	55	78	40	64	20	32	1800