

D610

NEW

+135°
-30°

PA6

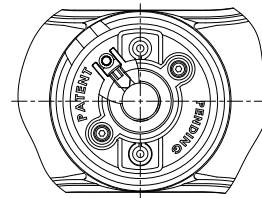
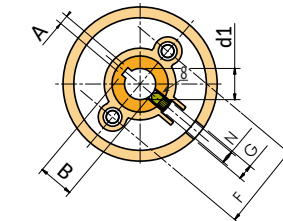
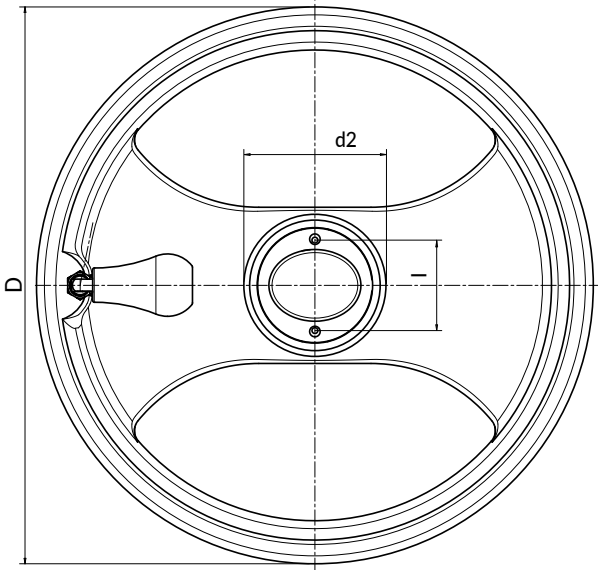
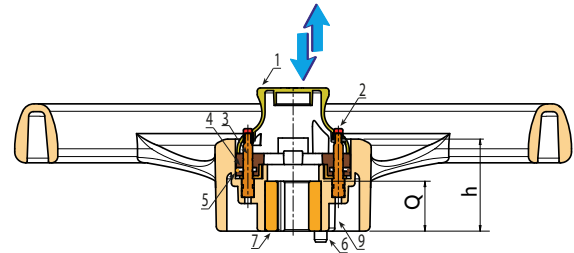
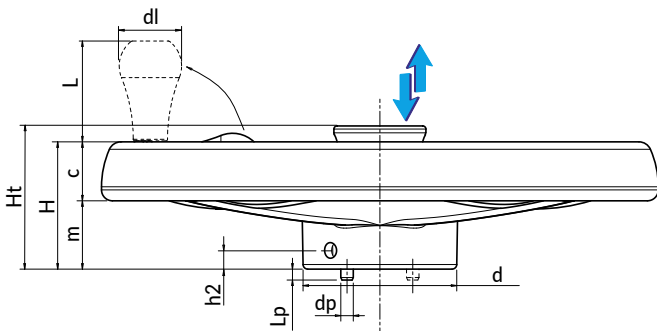
UL94
HB

RoHS
COMPLIANT

POMO DE RADIOS EUROMODEL CON MANGO GIRATORIO Y PLEGABLE, DOTADO DE BOTÓN CENTRAL DE BLOQUEO

BREVETTATO

Este producto es una evolución de nuestra serie D601-D604. Creado para ser utilizado principalmente en los almacenes compactos. El pomo de radios se caracteriza por un diseño moderno, típico de nuestra línea Euromodel, al que hemos agregado un botón central que acciona un mecanismo especial para bloquear la rotación del pomo (y, en consecuencia, el movimiento del módulo del almacén en el que está montado). Este bloqueo impide cualquier movimiento y evita que se pueda desmontar el pomo para forzar la apertura del módulo. Esto permite cerrar en forma segura los módulos deslizantes del almacén, impidiendo accesos indeseados y movimientos accidentales. El producto está cubierto por dos patentes (mecanismo de bloqueo y sistema antidesmontaje).



Código	Art.	D	H	Ht	h	m	c	d	dp
-	D610350.TD2001H	350	80	92	59	43	37	98	8

D610

NEW

+135°
-30°

PA6

UL94
HB

RoHS
COMPLIANT

BREVETATO

POMO DE RADIOS EUROMODEL CON MANGO GIRATORIO Y PLEGABLE, DOTADO DE BOTÓN CENTRAL DE BLOQUEO

Materiales:

Poliamida reforzada y estabilizada. Resistente a aceites y grasas.

Superficie:

Satinada.

Color:

Negro (RAL 9011).

Insertos:

- (2) Botón de poliamida verde (RAL 6024).
- (3) Guía de deslizamiento con gargantas para la colocación del botón, de acero galvanizado.
- (4) Placa de interconexión para botón, muelles, perno de seguridad, y pernos de bloqueo. De poliamida reforzada y estabilizada.
- (5) Muelle de retención de acero inoxidable armónico (AISI 302).
- (6) Perno de bloqueo de acero galvanizado, con alojamiento hexagonal y mecanismo retráctil para facilitar la introducción del perno en el orificio de la estructura.
- (7) Casquillo con orificio liso pasante de acero galvanizado, con tolerancia H10, y chaveta.
- (8) Tornillo sin cabeza de empuje de fijación M8x12, de acero pavonado, con alojamiento hexagonal y punta cónica de fijación (DIN 914 - UNI 5927).
- (9) Perno de acero galvanizado, conectado al botón mediante la brida central que, una vez bajado el botón, se coloca delante del tornillo sin cabeza de fijación del pomo. De este modo se impide la introducción de una llave hexagonal para quitar el tornillo sin cabeza y desmontar el pomo del armario. Es una función de seguridad.

Botón central:

- (1) Botón central de poliamida reforzada. Resistente a aceites y grasas.

Mango lateral:

Mango giratorio y plegable empotrado dentro del pomo M202 "Euromodel", con conexión hexagonal. Mango de PA6+GF negro RAL 9011. Mecanismo interno de acero pavonado. Fijación mediante tornillo Allen redondo pavonado ISO 7838. Tapón del mango de poliamida verde (RAL 6023 cód. 17).

Requerimientos especiales:

- Bajo pedido, y por determinadas cantidades, los insertos se pueden suministrar con el orificio d1 según diseño.
- Bajo pedido, y por determinadas cantidades, los insertos se pueden suministrar de otro material y con diferente revestimiento.



El funcionamiento de este producto es bastante simple: tirando hacia arriba del botón central, se levanta también una placa de interconexión que, a su vez, levanta los dos pernos de bloqueo; estos últimos, saliendo de la estructura de chapa del estante móvil y entrando nuevamente en el pomo, permiten al operador girar el pomo y, por lo tanto, mover el estante entero. En esta posición levantada, el botón esconde los dos tapones laterales, situados en la parte superior de los pernos de guía. Una vez que el estante está cerca de la posición deseada, se empuja el botón hacia el interior del pomo: de este modo, la brida de interconexión desciende, haciendo salir los pernos de bloqueo; en realidad sale solo uno para facilitar la entrada del mismo en los orificios presentes en la chapa. Además, el perno de bloqueo está dotado de un mecanismo de retención de muelle; de este modo, si se presiona el botón cuando el orificio no está en posición, el perno retrocede sin problemas. El muelle lo mantiene presionado y, apenas el orificio queda alineado con el perno, el muelle lo empuja en su interior, bloqueando el pomo. En esta posición, los dos botones verdes sobresalen del botón, facilitando el reconocimiento de la posición correcta de bloqueo. Además, el perno de seguridad también sigue la brida de interconexión; de este modo, desciende y cubre el orificio en el que se encuentra el tornillo sin cabeza de empuje que fija el pomo al perno del estante, impidiendo la introducción de un instrumento para desenroscar el tornillo sin cabeza. Evidentemente, esta opción es eficaz cuando hay una cerradura que bloquea el movimiento del botón.

Lp	h2	A	B	I	N	G	F	d2	dl	L	d1H10	Q	g
7	12	6	22,8	58	M8	10	55	78	40	64	20	32	1800