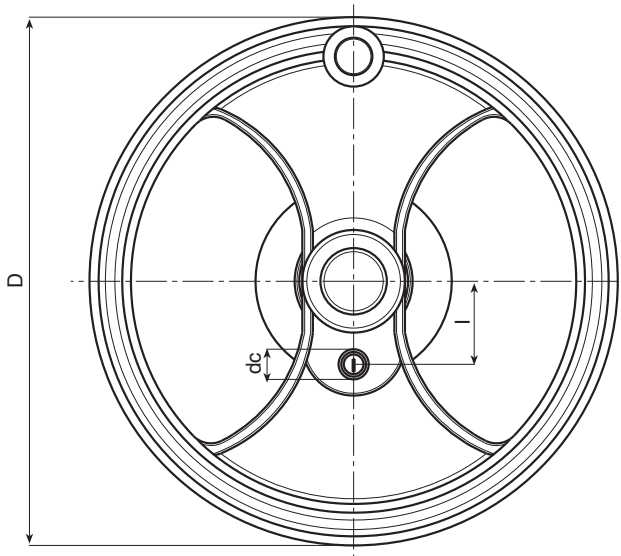
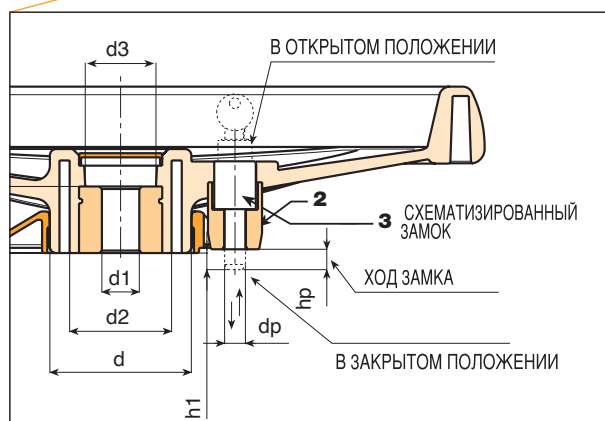
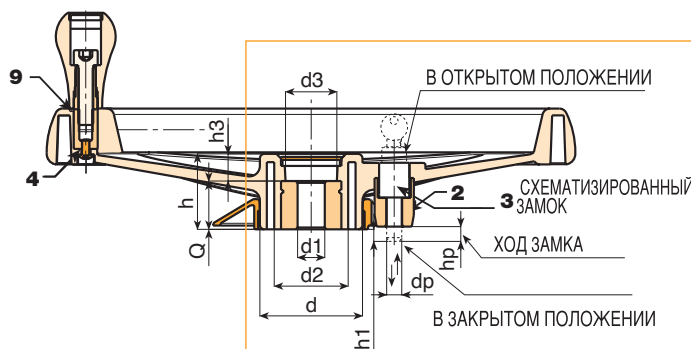
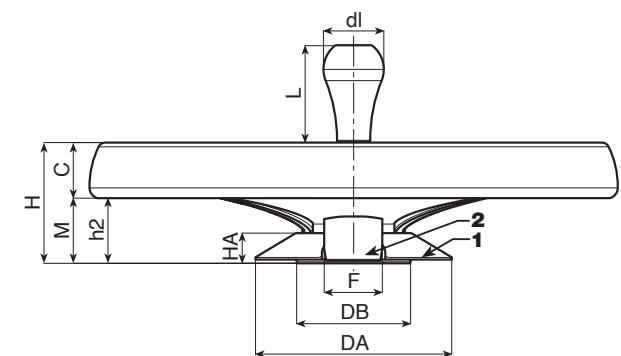


D604



МАХОВИК С ДВУМЯ СПИЦАМИ С ПОВОРОТНОЙ РУКОЯТКОЙ И ЗАПИРАЮЩИМ ЗАМКОМ

Этот тип продукции был разработан на основе нашего традиционного маховика D207-350. Добавив специальный монтажный комплект, это изделие адаптируется к потребностям конкретного рынка: сборных складов (мобильных архивов на рельсах). Этот маховик используется для перемещения стеллажей по рельсам. Наличие запирающего замка или запирающей защелки служит для блокировки, остановки, позиционирования стеллажей в определенных положениях.



Код	Арт.	D	H	Ht	h	d	M	C	h2
-	D604350.TD2001H	346	80	86	49.5	67.5	24	56	43.5

Dm = Восстановительный максимальный диаметр, который можно получить (расширение).
A.R. = По запросу при минимальном заказе 50 штук.



D604



PA6
+G.F.

UL94
HB



МАХОВИК С ДВУМЯ СПИЦАМИ С ПОВОРОТНОЙ РУКОЯТКОЙ И ЗАПИРАЮЩИМ ЗАМКОМ

Материалы:

Усиленный и стабилизированный полиамид.
Устойчивость к маслам и жирам.

Поверхность:

Сатинирован.

Цвет:

Черн. (RAL 9011).

Центральная пробка:

Серый полиамид (RAL 7035 код 13).

Другие цвета пробки:

Оранж. (RAL 2004 код 02).
Син. (RAL 5015 код 07).
Желт. (RAL 1021 код 10).
Красн. (RAL 3000 код 16).
Зелен. (RAL 6024 код 17).
Черн. (RAL 9011 код 01).

Комплект запирающего замка:

(1) Кольцо для покрытия отверстий из полиамида PA6+GF. Цвет Черный (RAL 9011). Монтаж под давлением. Съемн.
(2) Опора запирающей защелки из полиамида PA6+GF. Цвет Черный (RAL 9011). Монтаж при помощи 2 самозавинчивающихся винтов TC 3,5x30 из оцинкованной стали.
(3) Запирающий замок из никелированной стали. Два пронумерованных ключа в распоряжении. Ключ может быть отключенным в любой из двух позиций. Для закрытия маховика нажмите и поверните ключ на 90°. Ход запирающего замка 10 мм. Полезный выступ штифта от маховика равен 8 мм. Поставляемые ключи закреплены на короне маховика.

Вставки:

Втулка с гладким сквозным отверстием из оцинкованной стали (допуск H10).
(4) Крепежный винт для рукоятки из вороненой стали с головкой в виде шестигранной кнопки ISO 7838.
(9) Шестигранная втулка из вороненой стали со сквозным резьбовым отверстием.

Боковая рукоятка:

Поворотная рукоятка M202 "Euromodel", черного цвета RAL 9011. Пробка рукоятки из серого полиамида (RAL 7035 код 13).

Крепление:

Информацию о любых системах крепления, выполнении шпоночных пазов и/или квадратных отверстий см. технических примечаниях, прилагаемых к каталогу [стр.].

Специальные запросы:

- По запросу при минимальном заказе 50 штук вставки могут поставляться с отверстием d1 с допуском H7 и вороненой отделкой. Добавить к стандартному коду буквы ZB. Пример: D604350.TD1001PZB.
- По запросу, при наличии объемов, вставки могут изготавливаться с отверстием d1 согласно чертежа.
- По запросу, при наличии объемов, вставки могут изготавливаться из другого материала/с другим покрытием.
- По запросу, при наличии объемов, изделия могут изготавливаться другого цвета, согласно таблице цветов на [стр.].



h3	d2	d3	Dm	d1H10	Q	l	dc	h1	dp	hp	DA	HA	DB	F	
17.5	49	35	28	20	32	55	20	8	10	10	131	20	76	38	1800

Dm = Восстановительный максимальный диаметр, который можно получить (расширение).
A.R. = По запросу при минимальном заказе 50 штук.