

D604



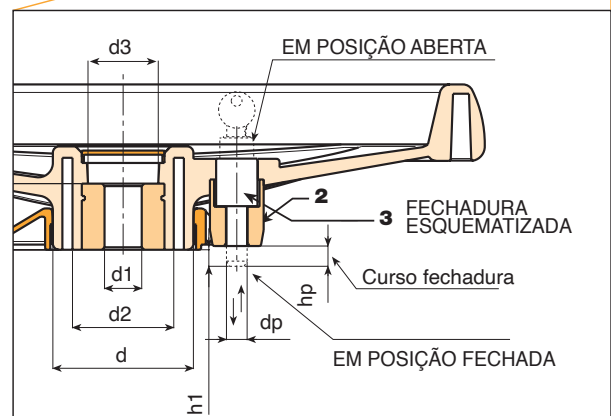
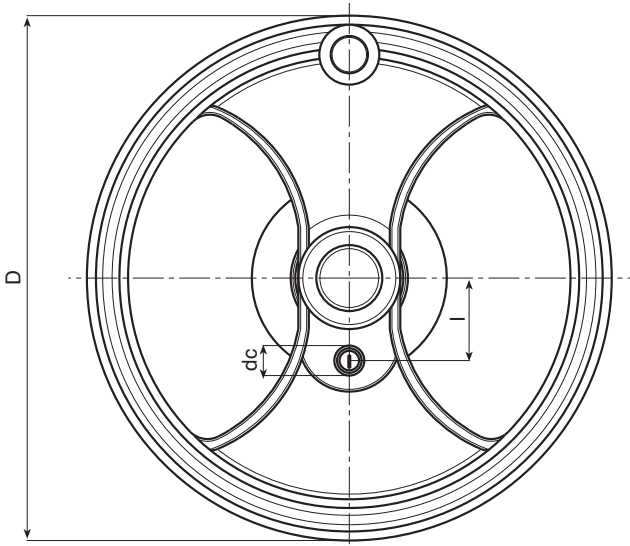
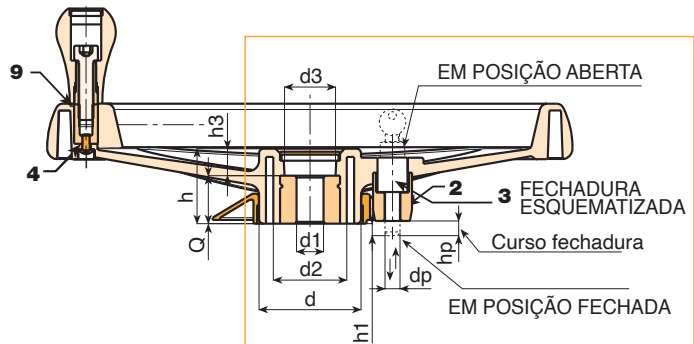
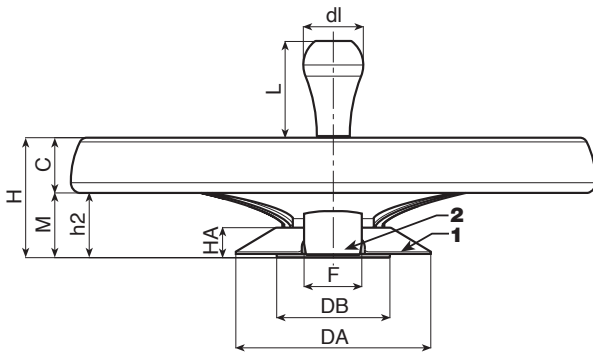
PA6
+G.F.

UL94
HB



MANIVELA COM 2 RAIOS COM PUNHO ROTATIVO E FECHADURA DE BLOQUEIO

Essa tipologia de produto surge a partir da base da nossa manivela D207-350 tradicional. Adicionando um kit especial de montagem, esse produto se adapta às exigências de um mercado específico: o mercado dos armazéns compatíveis (arquivos móveis sobre trilhos). Essa manivela serve para movimentar as prateleiras sobre os trilhos. A presença de uma fechadura ou de um pistão de fixação serve para bloquear, parar, posicionar as prateleiras em determinadas posições.



Código	Art.	D	H	Ht	h	d	M	C	h2
-	D604350.TD2001H	346	80	86	49.5	67.5	24	56	43.5

Dm = Diâmetro máximo obtido de alargamento.
A.R. = A pedido com no mínimo 50 peças.

D604



PA6
+G.F.

UL94
HB



MANIVELA COM 2 RAIOS COM PUNHO ROTATIVO E FECHADURA DE BLOQUEIO

Materiais:

Poliamida reforçada e estabilizada. Resistente a óleos e massas lubrificantes.

Superfície:

Acetinada.

Cor:

Preto (RAL 9011).

Tampão central:

Poliamida cinzenta (RAL 7035 cód. 13).

Cores alternativas para o tampão:

Alaranjado (RAL 2004 cód. 02).
Azul (RAL 5015 cód. 07).
Amarelo (RAL 1021 cód. 10).
Vermelho (RAL 3000 cód. 16).
Verde (RAL 6024 cód. 17).
Preto (RAL 9011 cód. 01).

Kit de fechadura de fixação:

(1) Anel tapa furos em PA6+GF. Preto (RAL 9011). Montagem por pressão. Desmontável.
(2) Suporte para pistão em PA6+GF. Preto (RAL 9011). Montagem com 2 parafusos autorroscantes de cabeça cilíndrica TC 3,5x30 em aço zincado.
(3) fechadura em aço níquelado. Duas chaves numeradas disponíveis. Chave removível em todas as duas posições. Para fechar a manivela, premir e rodar a chave de 90°. Curso da fechadura de 10 mm. Avanço útil do perno da manivela igual a 8 mm. Chaves fornecidas fixadas à coroa da manivela.

Inserções:

Casquilho com furo liso passante em aço zincado com tolerância H10.
(4) Parafuso de fixação para punho em aço preto do óxido com cabeça de botão com hexágono ISO 7838.
(9) Casquilho hexagonal com furo roscado passante em aço preto do óxido.

Punho lateral:

Punho rotativo M202 "Euromodel", preto RAL 9011. Tampão do punho em poliamida cinzenta (RAL 7035 cód. 13).

Fixação:

Para eventuais sistemas de fixação, a realização de linguetas e/ou de furos quadrados, consultar as notas técnicas anexadas ao catálogo [pág.].

Pedidos especiais:

- A pedido e com no mínimo 50 peças, as inserções podem ser fornecidas com o furo d1 com tolerância H7 e acabamento preto do óxido. Adicionar as letras ZB ao código padrão. Exemplo: D604350.TD1001PZB.
- A pedido e por quantidade, as inserções podem ser fornecidas com o furo d1 a pedido.
- A pedido e por quantidade, as inserções podem ser fornecidas em material/revestimento diferente.
- A pedido e por quantidade, cores conforme a tabela de cores [pág.].



h3	d2	d3	Dm	d1H10	Q	l	dc	h1	dp	hp	DA	HA	DB	F	
17.5	49	35	28	20	32	55	20	8	10	10	131	20	76	38	1800

Dm = Diâmetro máximo obtido de alargamento.
A.R. = A pedido com no mínimo 50 peças.