

D604



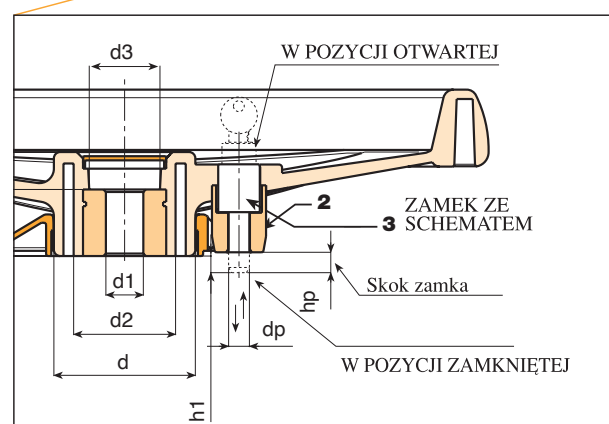
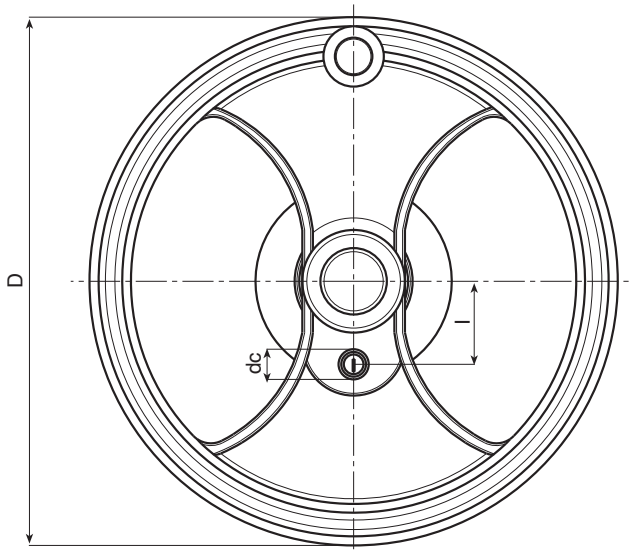
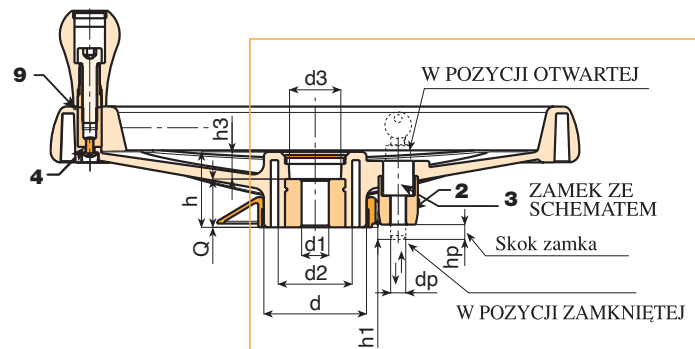
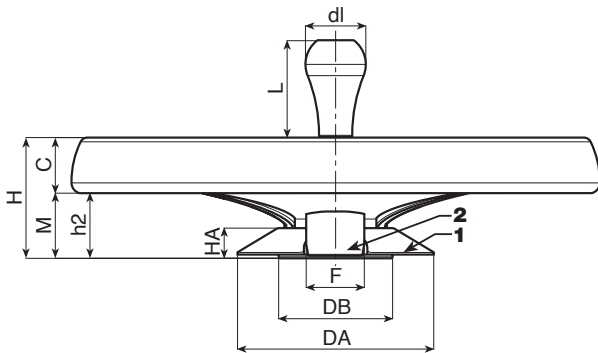
PA6
+G.F.

UL94
HB



2-RAMIENNE KOŁO RĘCZNE Z OBROTOWĄ RĘKOJEŚCIĄ I ZAMKIEM BLOKUJĄCYM

Rodowód tego typoszeregu produktów wywodzi się z naszego tradycyjnego koła ręcznego D207-350. Dodając specjalny zestaw montażowy, produkt ten dostosowuje się do potrzeb konkretnego rynku: magazynów kompaktowych (mobilne archiwa na szynach). Koło to służy do przesuwania regałów po szynach. Obecność zamka lub tłoczka ustalającego służy do blokowania, zatrzymywania, ustawiania regałów w określonych położeniach.



Kod	Art.	D	H	Ht	h	d	M	C	h2
-	D604350.TD2001H	346	80	86	49.5	67.5	24	56	43.5

Dm = Średnica maksymalna, możliwa do uzyskania po dalszej obróbce (rozszerzenie).
A.R. = Na życzenie, dla minimalnej ilości 50 sztuk.

D604



PA6
+G.F.

UL94
HB



2-RAMIENNE KOŁO RĘCZNE Z OBROTOWĄ RĘKOJEŚCIĄ I ZAMKIEM BLOKUJĄCYM

Materiały:

Poliamid wzmocniony i stabilizowany. Odporna na oleje i tłuszcze.

Powierzchnia:

Satynowana.

Kolor:

Czarny (RAL 9011).

Centralna zaślepka:

Poliamid szary (RAL 7035 kod. 13).

Alternatywne kolory zaślepki:

Pomarańczowy (RAL 2004 kod 02).

Niebieski (RAL 5015 kod 07).

Żółty (RAL 1021 kod 10).

Czerwony (RAL 3000 kod 16).

Zielony (RAL 6024 kod 17).

Czarny (RAL 9011 kod 01).

Zestaw zamka mocującego:

(1) Pierścień maskujący z PA6+GF. Kolor Czarny (RAL 9011).

Montaż wciskowy. Demontowalny.

(2) Wspornik tłoczka z PA6+GF. Kolor Czarny (RAL 9011).

Montaż za pomocą 2 śrub samogwintujących z łbem cylindrycznym TC 3,5x30 ze stali ocynkowanej.

(3) Zamek ze stali nikielowanej. Do dyspozycji dwa ponumerowane kluczyki. Kluczyk wymienny w obydwu położeniach. W celu zamknięcia koła wcisnąć i obrócić kluczyk o 90°. Skok zamka wynosi 10mm. Występ użytkowy trzpienia z koła wynosi 8 mm. Dostarczone kluczyki są przymocowane do korony koła.

Wkładki:

Tuleja z gładkim otworem przelotowym ze stali ocynkowanej (tolerancja H10).

(4) Śruba mocująca do rękojści ze stali oksydowanej z łbem sześciokątnym imbusowym ISO 7838.

(9) Tuleja sześciokątna z gwintowanym otworem przelotowym ze stali oksydowanej.

Rękojeść boczna:

Rękojeść obrotowa M202 "Euromodel", czarny RAL 9011.

Zaślepka rękojści z szarego poliamidu (RAL 7035 kod 13).

Mocowanie:

W przypadku dowolnych systemów mocowań w zakresie wykonania zaczepów i/lub kwadratowych otworów, zachęcamy do skonsultowania uwag technicznych, załączonych do katalogu [str.].

Wykonanie na specjalne zamówienie:

- Na życzenie, przy minimalnej ilości 50 sztuk, wkładki mogą być dostarczane z otworem d1 w tolerancji H7 i z oksydowanym wykończeniem. Do standardowego kodu należy dopisać litery ZB. Przykład: D604350.TD1001PZB.
- Na życzenie, w zależności od ilości, wkładki mogą być dostarczone z otworem d1 według projektu.
- Na życzenie, w zależności od ilości, wkładki mogą być wykonane w innym materiale/powłoce.
- Na życzenie, w zależności od ilości, zgodnie z tabelą barw [str.].



h3	d2	d3	Dm	d1H10	Q	l	dc	h1	dp	hp	DA	HA	DB	F	
17.5	49	35	28	20	32	55	20	8	10	10	131	20	76	38	1800

Dm = Średnica maksymalna, możliwa do uzyskania po dalszej obróbce (rozszerzenie).
A.R. = Na życzenie, dla minimalnej ilości 50 sztuk.