

# D604



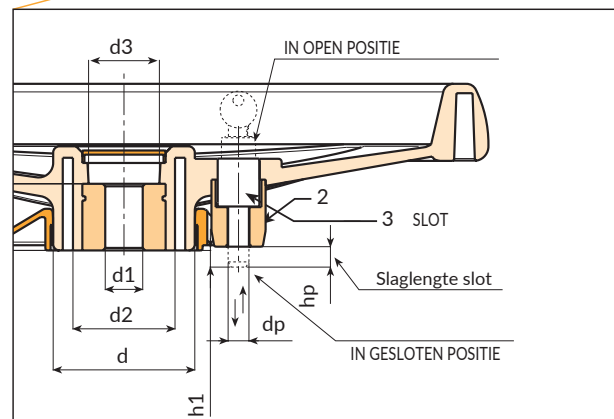
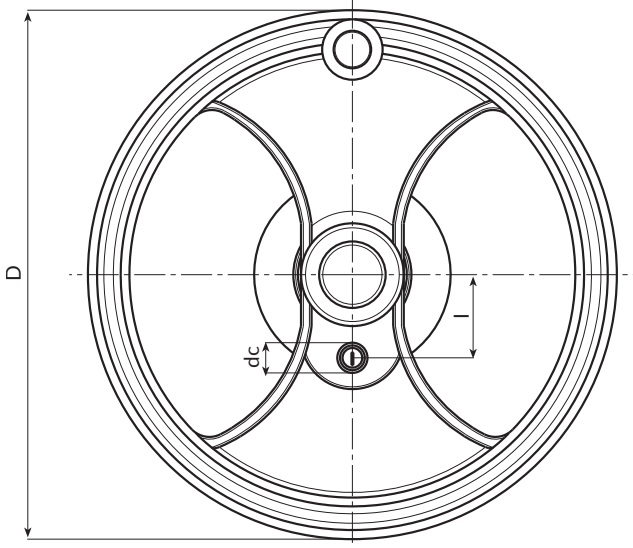
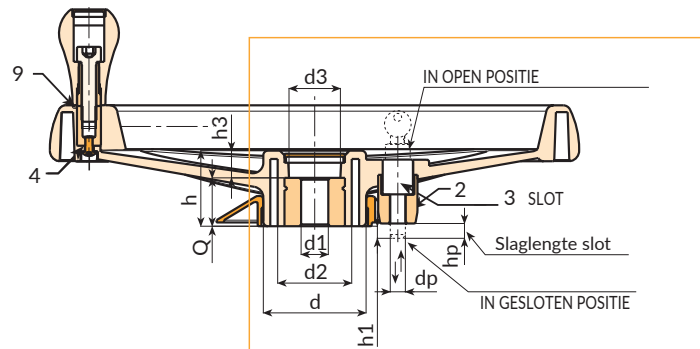
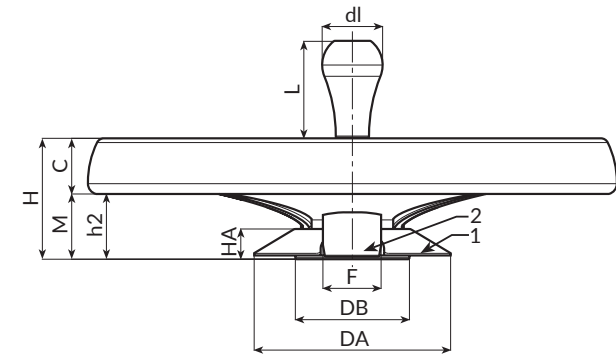
PA6  
+G.F.

UL94  
HB



## 2-SPAAKS HANDWIEL MET DRAAIBARE GREEP EN SLOT

Dit producttype is gebaseerd op ons traditionele handwiel D207-350. Door toevoeging van een speciale montagekit wordt dit product uiterst geschikt voor de markt van ruimtebesparende magazijnen (verrijdbare archiefkasten). Dit handwiel wordt gebruikt om de kasten op rails te verplaatsen. De aanwezigheid van een slot of een borgingsknop met zuiger dient om de kasten in bepaalde standen vast te zetten, te stoppen en te positioneren.



| Code | Art.            | D   | H  | Ht | h    | d    | M  | C  | h2   |
|------|-----------------|-----|----|----|------|------|----|----|------|
| -    | D604350.TD2001H | 346 | 80 | 86 | 49.5 | 67.5 | 24 | 56 | 43.5 |

Dm = maximale diameter mogelijk door afwerking (verbreding).  
A.R. = op aanvraag leverbaar vanaf 50 stuks.

# D604



PA6  
+G.F.

UL94  
HB



## 2-SPAAKS HANDWIEL MET DRAAIBARE GREEP EN SLOT

### Materiaal:

Versterkte en gestabiliseerde polyamide. Bestand tegen oliën en vetten.

### Oppervlak:

Gesatineerd.

### Kleur:

Zwart (RAL 9011).

### Centrale dop:

Grijze polyamide (RAL 7035 code 13).

### Beschikbare kleuren voor dop:

Oranje (RAL 2004 code 02).  
Blauw (RAL 5015 code 07).  
Geel (RAL 1021 code 10).  
Rood (RAL 3000 code 16).  
Groen (RAL 6024 code 17).  
Zwart (RAL 9011 code 01).

### Kit met slot voor vergrendeling:

(1) Ring voor afdekking boringen in PA6+GF. Zwart (RAL 9011). Drukmontage. Demonteerbaar.  
(2) Zuigersteun in PA6+GF. Zwart (RAL 9011). Montage met 2 zelfborgende cilinderkopschroeven 3,5x30 in verzinkt staal.  
(3) Slot in vernikkeld staal. Geleverd met twee genummerde sleutels. Sleutel kan in beide posities worden verwijderd. Om handwiel te vergrendelen: sleutel indrukken en over 90° draaien. Vergrendelingsslag 10mm. Pen steekt 8 mm boven het handwiel uit. Bij levering zijn de sleutels bevestigd aan het handwiel.

### Inzetstuk:

Bus met doorlopende gladde boring in verzinkt staal, met tolerantie H10.

(4) Bolkopinbusschroef voor bevestiging greep in gebruieneerd staal ISO 7838.

(9) Zeskantbus met doorlopende schroefdraadboring in gebruieneerd staal.

### Laterale greep:

Draaibare greep M202 "Euromodel", zwart RAL 9011. Dop van greep in grijze polyamide (RAL 7035 code 13).

### Bevestiging:

Raadpleeg de technische aanwijzingen in bijlage van deze catalogus voor eventuele bevestigingssystemen, de uitvoering van spieën en/of vierkanten boringen [pag. ].

### Speciale verzoeken:

- Op aanvraag en vanaf 50 stuks zijn de inzetstukken leverbaar met boring d1 met tolerantie H7 en gebruieneerde afwerking. Plaats daarvoor de letters ZB achter de standaardcode. Voorbeeld: D604350.TD1001PZB.
- Op aanvraag en voor grote hoeveelheden kunnen de inzetstukken worden geleverd met een zelf ontworpen boring d1.
- Op aanvraag en voor grote hoeveelheden kunnen de inzetstukken worden geleverd in verschillende materialen en afwerkingen.
- Op aanvraag en voor grote hoeveelheden zijn de kleuren uit de kleurentabel leverbaar [pag. ].



| h3   | d2 | d3 | Dm | d1H10 | Q  | l  | dc | h1 | dp | hp | DA  | HA | DB | F  |      |
|------|----|----|----|-------|----|----|----|----|----|----|-----|----|----|----|------|
| 17.5 | 49 | 35 | 28 | 20    | 32 | 55 | 20 | 8  | 10 | 10 | 131 | 20 | 76 | 38 | 1800 |

Dm = maximale diameter mogelijk door afwerking (verbreding).  
A.R. = op aanvraag leverbaar vanaf 50 stuks.