

# D604



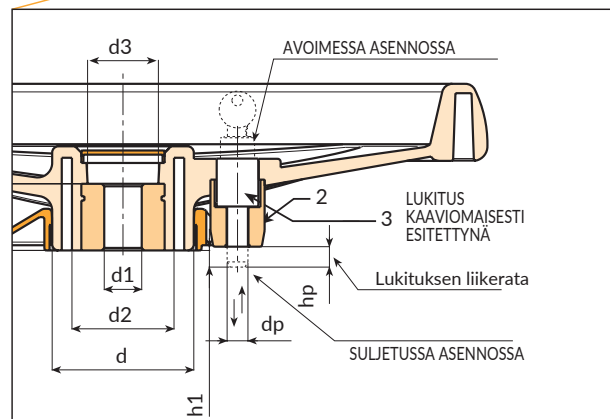
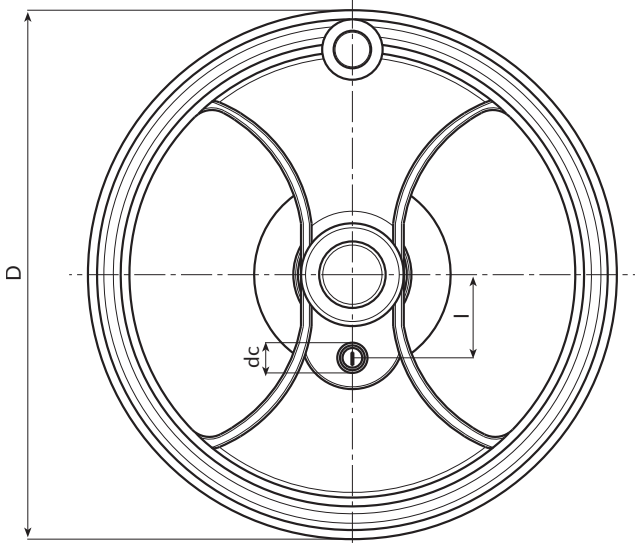
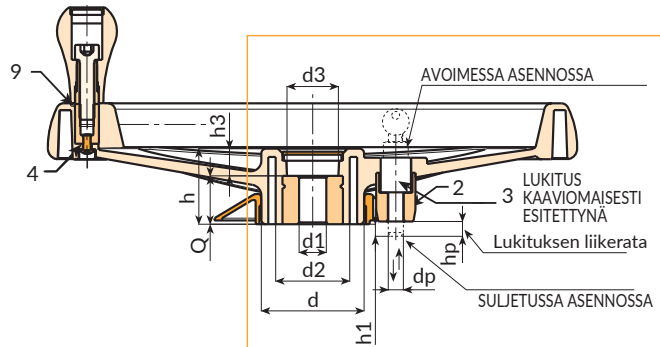
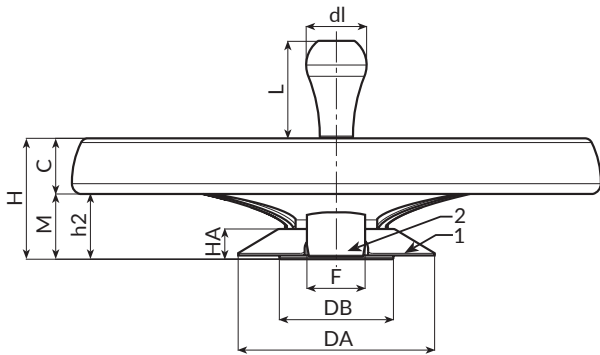
PA6  
+G.F.

UL94  
HB

RoHS  
COMPLIANT

## KIERRETTÄVÄLLÄ KAHVALLA VARUSTETTU 2-PUOLAINEN KÄSIPYÖRÄ JA LUKKO

Tämä tuotetyyppi syntyy perinteisten D207-350-mallisten käsipyöriemme pohjalta. Jos tuotteeseen lisätään erityinen asennussetti, se sopeutuu tietynlaisiin tarpeisiin, nimittäin siirtohyllyvarastoihin (kiskoilla liikkuvat hyllyt). Tällöin käsipyörällä liikutetaan kiskoilla olevia hyllyjä. Lukon tai lukitustapin avulla hyllyt saadaan lukittua, pysäytettyä ja sijoitettua tiettyihin kohtiin.



Koodi	Art.	D	H	Ht	h	d	M	C	h2
-	D604350.TD2001H	346	80	86	49.5	67.5	24	56	43.5

Dm = Suurin seuraavalla työstöllä (laajennus) saatava läpimitta.  
A.R. = Tilauksesta, vähintään 50 kappaletta.

# D604



## KIERRETTÄVÄLLÄ KAHVALLA VARUSTETTU 2-PUOLAINEN KÄSIPYÖRÄ JA LUKKO

### Materiaalit:

Vahvistettu ja stabiloitu polyamidi. Kestää öljyjä ja rasvoja.

### Pinta:

Satinoitu.

### Väri:

Musta (RAL 9011).

### Keskitulppa:

Harmaata polyamidia (RAL 7035 koodi 13).

### Tulpan väri vaihtoehdot:

Oranssi (RAL 2004 koodi 02).  
Sininen (RAL 5015 koodi 07).  
Keltainen (RAL 1021 koodi 10).  
Punainen (RAL 3000 koodi 16).  
Vihreä (RAL 6024 koodi 17).  
Musta (RAL 9011 koodi 01).

### Lukkosetti:

(1) Reikien peiterengas PA6+GF-materiaalista. Väri musta (RAL 9011). Asennus painamalla. Irrotettava.  
(2) Tapin tuki, PA6+GF-materiaalista. Väri musta (RAL 9011). Asennus: 2 itsekierteittävää lieriöruvia, 3,5x30, sinkittyä terästä.  
(3) Lukko nikkelöityä terästä. Toimitukseen kuuluu kaksi numeroitua avainta. Avain voidaan poistaa kummassakin asennossa. Käsipyörä suljetaan painamalla ja kiertämällä avainta 90°. Lukon liikerata 10 mm. Tapin käytettävissä oleva ulkonema käsipyörästä 8 mm. Mukana toimitetut avaimet kiinnitetty käsipyörän kehään.

### Istukat:

Holkki, sileä läpireikä, sinkittyä terästä, toleranssi H10.  
(4) Kahvan kiinnitysruuvi mustattua terästä, pallokanta, kuusiokolo ISO 7838.  
(9) Kuusiomainen holkki, kierteitetty läpireikä, mustattua terästä.

### Sivukahva:

Kierrettävä kahva M202 "Euromodel", musta RAL 9011. Kahvan tulppa harmaata polyamidia (RAL 7035 koodi 13).

### Kiinnitys:

Mahdollisten kiinnitysjärjestelmien, kielekkeiden ja/tai neliömäisten reikien osalta on tutustuttava luetteloon liitettävihin teknisiin tietoihin [sivulla].

### Erikoistilaukset:

- Tilauksesta ja vähintään 50 kappaletta varten istukat voidaan toimittaa reiällä, jonka mitta on d1, toleranssi H7, mustattu viimeistely. Vakiokoodiin on lisättävä kirjaimet ZB. Esimerkki: D604350.TD1001PZB.
- Määrästä riippuen voidaan tilauksesta toimittaa istukoita, joiden reiän mitta on d1, piirustuksen mukaisesti.
- Määrästä riippuen voidaan tilauksesta toimittaa istukoita myös muista materiaaleista valmistettuina/päällystettyinä.
- Määrästä riippuen tilauksesta toimitetaan värit kuten taulukossa värit [sivulla].



h3	d2	d3	Dm	d1H10	Q	l	dc	h1	dp	hp	DA	HA	DB	F	
17.5	49	35	28	20	32	55	20	8	10	10	131	20	76	38	1800

Dm = Suurin seuraavalla työstöllä (laajennus) saatava läpimitta.  
A.R. = Tilauksesta, vähintään 50 kappaletta.