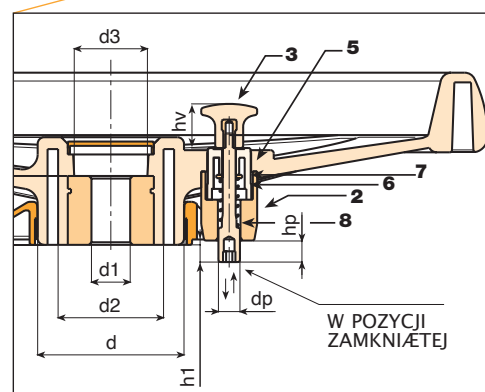
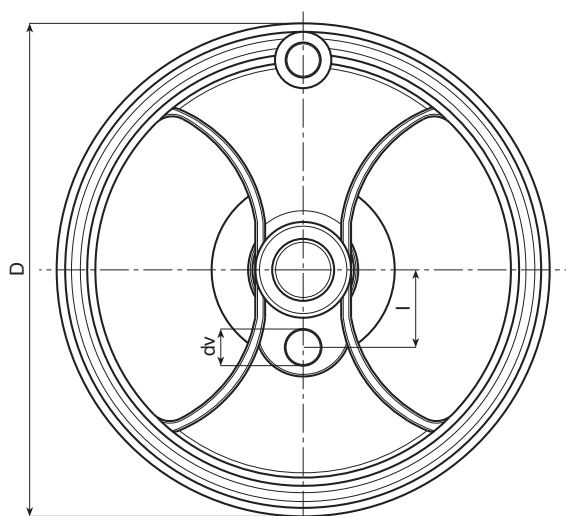
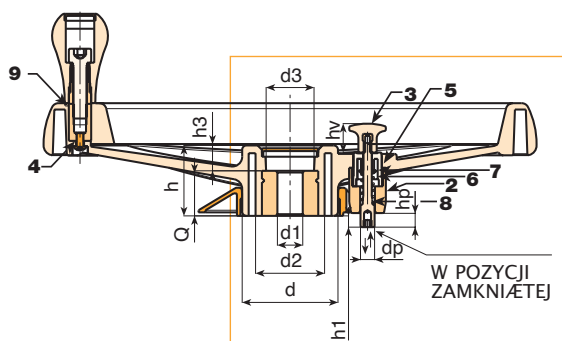
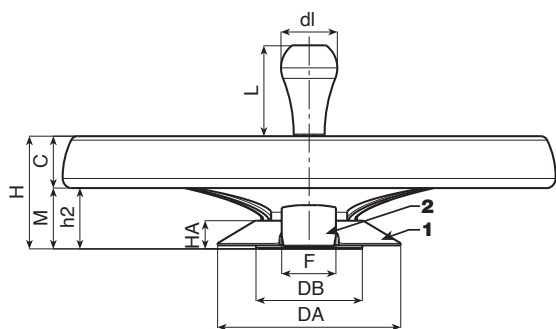


# D602



## 2-RAMIENNE KOŁO RĘCZNE Z OBROTOWĄ RĘKOJEŚCIĄ I TŁOCZKIEM BLOKUJĄCYM

Rodowód tego typoszeregu produktów wywodzi się z naszego tradycyjnego koła ręcznego D207-350. Dodając specjalny zestaw montażowy, produkt ten dostosowuje się do potrzeb konkretnego rynku: magazynów kompaktowych (mobilne archiwa na szynach). Koło to służy do przesuwania regałów po szynach. Obecność zamka lub tłoczka ustalającego służy do blokowania, zatrzymywania, ustawiania regałów w określonych położeniach.



Kod	Art.	D	H	Ht	h	d	M	C	h2
-	D602350.TD2001H	346	80	86	49.5	67.5	24	56	43.5

Dm = Średnica maksymalna, możliwa do uzyskania po dalszej obróbce (rozszerzenie).  
A.R. = Na życzenie, dla minimalnej ilości 50 sztuk.

# D602



PA6  
+G.F.

UL94  
HB



## 2-RAMIENNE KOŁO RĘCZNE Z OBROTOWĄ RĘKOJĘCİĄ I TŁOCZKIEM BLOKUJĄCYM

### Materiały:

Poliamid wzmocniony i stabilizowany. Odporna na oleje i tłuszcze.

### Powierzchnia:

Satynowana.

### Kolor:

Czarny (RAL 9011).

### Centralna zaśleпка:

Poliamid szary (RAL 7035 kod. 13).

### Alternatywne kolory zaśleпки:

Pomarańczowy (RAL 2004 kod 02).

Niebieski (RAL 5015 kod 07).

Żółty (RAL 1021 kod 10).

Czerwony (RAL 3000 kod 16).

Zielony (RAL 6024 kod 17).

Czarny (RAL 9011 kod 01).

### Zestaw tłoczka ustalającego:

(1) Pierścień maskujący z PA6+GF. Kolor Czarny (RAL 9011). Montaż wciskowy. Demontowalny.

(2) Wspornik tłoczka z PA6+GF. Kolor Czarny (RAL 9011). Montaż za pomocą 2 śrub samogwintujących z łbem cylindrycznym TC 3,5x30 ze stali ocynkowanej.

(3) Dźwignia ustawiania d.26 z PA6 + GF z jarzmami pozycjonującymi. Kolor Czarny (RAL 9011). Z nieprzelotową tuleją gwintowaną z mosiądzu z gwintem M04.

(5) Uchwyt dźwigni ustawiania oraz dźwignia wykonane z PA6+GF. Kolor Czarny (RAL 9011).

(6) Sprężyna powrotna ze stali ocynkowanej.

(7) Podkładka ze stali ocynkowanej.

(8) Tłoczek blokujący ze stali ocynkowanej. Z gniazdem klucza sześciokątnego 5 mm na potrzeby mocowania. Skok tłoczka 10 mm. Rzeczywista wysokość koła równa 8mm.

### Wkładki:

Tuleja z gładkim otworem przelotowym ze stali ocynkowanej (tolerancja H10).

(4) Śruba mocująca do rękojści ze stali oksydowanej z łbem sześciokątnym imbusowym ISO 7838.

(9) Tuleja sześciokątna z gwintowanym otworem przelotowym ze stali oksydowanej.

### Rękojeść boczna:

Rękojeść obrotowa M202 "Euromodel", czarny RAL 9011. Zaśleпка rękojści z szarego poliamidu (RAL 7035 kod 13).

### Mocowanie:

W przypadku dowolnych systemów mocowań w zakresie wykonania zaczepów i/lub kwadratowych otworów, zachęcamy do skonsultowania uwag technicznych, załączonych do katalogu [str. ].

### Wykonanie na specjalne zamówienie:

- Na życzenie, przy minimalnej ilości 50 sztuk, wkładki mogą być dostarczane z otworem d1 w tolerancji H7 i z oksydowanym wykończeniem. Do standardowego kodu należy dopisać litery ZB. Przykład: D602350.TD1001PZB.
- Na życzenie, w zależności od ilości, wkładki mogą być dostarczone z otworem d1 według projektu.
- Na życzenie, w zależności od ilości, wkładki mogą być wykonane w innym materiale/powłóce.
- Na życzenie, w zależności od ilości, zgodnie z tabelą barw [str. ].



h3	d2	d3	Dm	d1H10	Q	l	dv	hv	h1	dp	hp	DA	HA	DB	F	
17.5	49	35	28	20	32	55	20	21	8	10	10	131	20	76	38	1800

Dm = Średnica maksymalna, możliwa do uzyskania po dalszej obróbce (rozszerzenie).  
A.R. = Na życzenie, dla minimalnej ilości 50 sztuk.