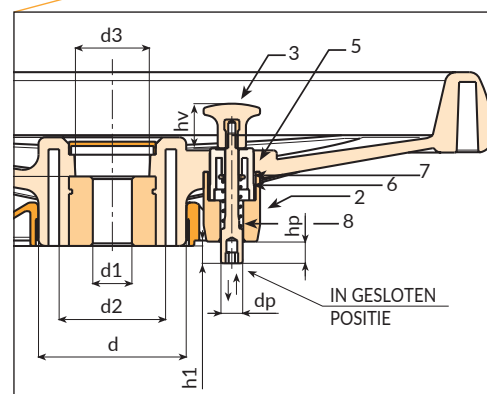
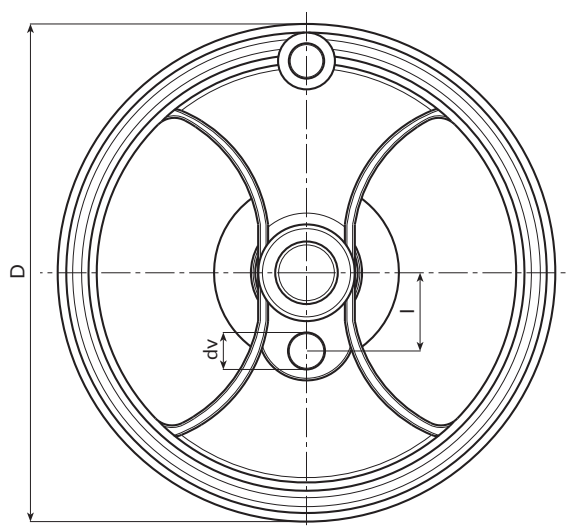
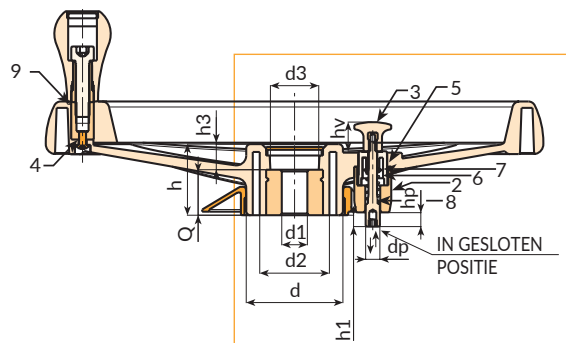
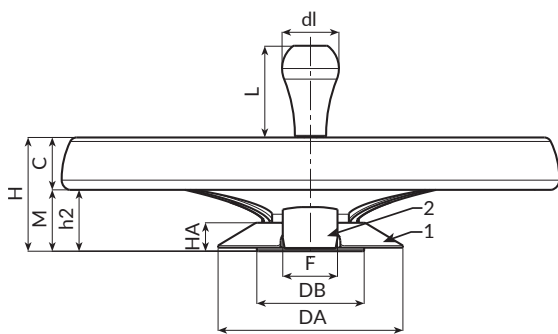


D602



2-SPAAKS HANDWIEL MET DRAAIBARE GREEP EN BORGINGSKNOP MET ZUIGER

Dit producttype is gebaseerd op ons traditionele handwiel D207-350. Door toevoeging van een speciale montagekit wordt dit product uiterst geschikt voor de markt van ruimtebesparende magazijnen (verrijdbare archiefkasten). Dit handwiel wordt gebruikt om de kasten op rails te verplaatsen. De aanwezigheid van een slot of een borgingsknop met zuiger dient om de kasten in bepaalde standen vast te zetten, te stoppen en te positioneren.



Code	Art.	D	H	Ht	h	d	M	C	h2
-	D602350.TD2001H	346	80	86	49.5	67.5	24	56	43.5

Dm = maximale diameter mogelijk door afwerking (verbreding).
A.R. = op aanvraag leverbaar vanaf 50 stuks.



D602



2-SPAAKS HANDWIEL MET DRAAIBARE GREEP EN BORGINGSKNOP MET ZUIGER

Materiaal:

Versterkte en gestabiliseerde polyamide. Bestand tegen oliën en vetten.

Oppervlak:

Gesatineerd.

Kleur:

Zwart (RAL 9011).

Centrale dop:

Grijze polyamide (RAL 7035 code 13).

Beschikbare kleuren voor dop:

Oranje (RAL 2004 code 02).
Blauw (RAL 5015 code 07).
Geel (RAL 1021 code 10).
Rood (RAL 3000 code 16).
Groen (RAL 6024 code 17).
Zwart (RAL 9011 code 01).

Kit met borgingsknop met zuiger:

(1) Ring voor afdekking boringen in PA6+GF. Zwart (RAL 9011). Drukmontage. Demonteerbaar.
(2) Zuigersteun in PA6+GF. Zwart (RAL 9011). Montage met 2 zelfborgende cilinderkopschroeven 3,5x30 in verzinkt staal.
(3) Verstelhendel d.26 in PA6+GF met positioneringsbeugels. Zwart (RAL 9011). Met blinde messing draadbus M04.
(5) Steun verstelhendel met positioneerder in PA6+GF. Zwart (RAL 9011).
(6) Terugslagveer in verzinkt staal.
(7) Ringetje in verzinkt staal.
(8) Borgingsknop met zuiger in verzinkt staal. Met zitting voor inbussleutel van 5 mm voor bevestiging. Zuigerslag 10 mm. Steekt 8mm boven het handwiel uit.

Inzetstuk:

Bus met doorlopende gladde boring in verzinkt staal, met tolerantie H10.
(4) Bolkopinbus Schroef voor bevestiging greep in gebruineerd staal ISO 7838.
(9) Zeskantbus met doorlopende schroefdraadboring in gebruineerd staal.

Laterale greep:

Draaibare greep M202 "Euromodel", zwart RAL 9011. Dop van greep in grijze polyamide (RAL 7035 code 13).

Bevestiging:

Raadpleeg de technische aanwijzingen in bijlage van deze catalogus voor eventuele bevestigingssystemen, de uitvoering van spieën en/of vierkante boringen [pag.].

Speciale verzoeken:

- Op aanvraag en vanaf 50 stuks zijn de inzetstukken leverbaar met boring d1 met tolerantie H7 en gebruineerde afwerking. Plaats daarvoor de letters ZB achter de standaardcode. Voorbeeld: D602350.TD1001PZB.
- Op aanvraag en voor grote hoeveelheden kunnen de inzetstukken worden geleverd met een zelf ontworpen boring d1.
- Op aanvraag en voor grote hoeveelheden kunnen de inzetstukken worden geleverd in verschillende materialen en afwerkingen.
- Op aanvraag en voor grote hoeveelheden zijn de kleuren uit de kleurentabel leverbaar [pag.].



h3	d2	d3	Dm	d1H10	Q	I	dv	hv	h1	dp	hp	DA	HA	DB	F	
17.5	49	35	28	20	32	55	20	21	8	10	10	131	20	76	38	1800

Dm = maximale diameter mogelijk door afwerking (verbreding).
A.R. = op aanvraag leverbaar vanaf 50 stuks.