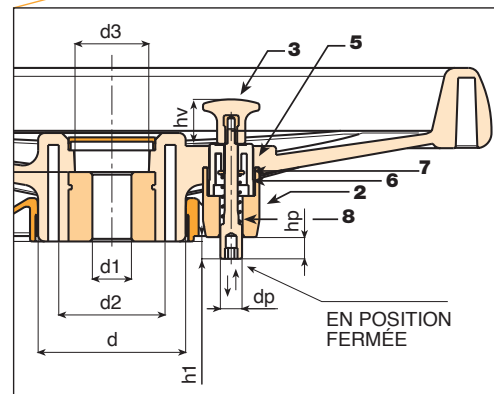
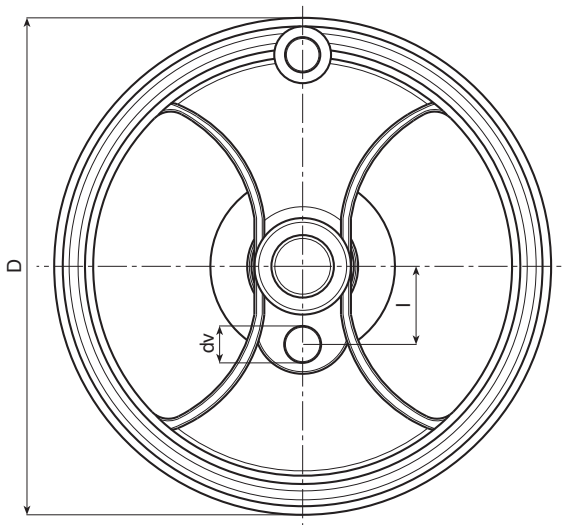
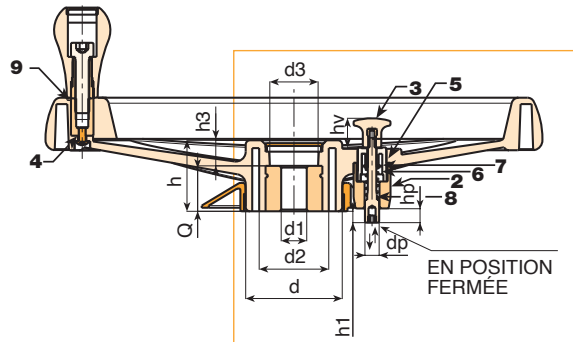
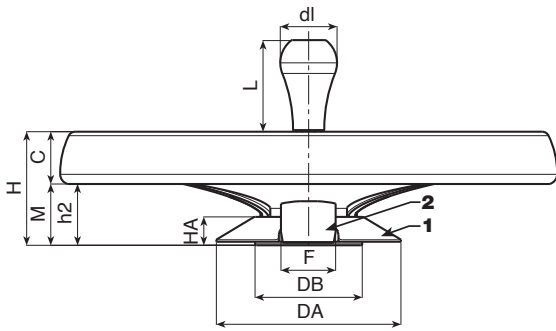


D602



VOLANT À 2 RAYONS AVEC MANCHE ROTATIF ET PISTON DE BLOCAGE

Ce type de produit est une variante de notre volant traditionnel D207-350. En ajoutant un kit de montage spécial, ce produit peut s'adapter aux besoins d'un marché particulier : celui des rayonnages mobiles compactables (armoires mobiles sur rails). Ce volant est utilisé pour déplacer les rayonnages sur rails. La présence d'une serrure ou d'un piston de blocage permet de verrouiller, d'arrêter et de positionner les rayonnages dans certaines positions.



Code	Art.	D	H	Ht	h	d	M	C	h2
-	D602350.TD2001H	346	80	86	49.5	67.5	24	56	43.5

Dm = Diamètre maximal possible par reprise. (élargissement)
A.R. = Sur demande avec un minimum de 50 pièces.



D602



PA6
+G.F.

UL94
HB



VOLANT À 2 RAYONS AVEC MANCHE ROTATIF ET PISTON DE BLOCAGE

Matériaux :

Polyamide renforcé et stabilisé. Résistant aux huiles et aux graisses.

Surface :

Satinée.

Couleur :

Noir (RAL 9011).

Bouchon central :

Polyamide gris (RAL 7035 code 13).

Couleurs alternatives pour le bouchon :

Orange (RAL 2004 code 02).
Bleu (RAL 5015 code 07).
Jaune (RAL 1021 code 10).
Rouge (RAL 3000 code 16).
Vert (RAL 6024 code 17).
Noir (RAL 9011 code 01).

Kit piston de blocage :

(1) Anneau de couverture des trous en PA6+GF. Couleur Noir (RAL 9011). Montage par pression. Démontable.
(2) Support pour piston en PA6+GF. Couleur Noir (RAL 9011). Montage avec 2 vis autotaraudeuses à tête cylindrique (TC) 3,5x30 en acier zingué.
(3) Levier de vitesse d.26 en PA6+GF avec supports de positionnement. Couleur Noir (RAL 9011). Avec douille filetée borgne en laiton M04.
(5) Support levier de vitesse avec dispositif de positionnement en PA6+GF. Couleur Noir (RAL 9011).
(6) Ressort de retour en acier zingué.
(7) Rondelle en acier zingué.
(8) Piston de blocage en acier zingué. Avec logement pour clé hexagonale de fixation 5 mm. Course du piston 10 mm. Saillie utile du volant 8 mm.

Inserts :

Douille avec trou lisse passant en acier zingué avec tolérance H10.
(4) Vis de fixation pour manche en acier avec oxydation noire à tête bouton creuse ISO 7838.
(9) Douille hexagonale avec trou fileté passant en acier avec oxydation noire.

Manche latéral :

Manche rotatif M202 « Euromodel », noir RAL 9011. Bouchon manche en polyamide gris (RAL 7035 code 13).

Fixation :

Pour les éventuels systèmes de fixation, l'exécution de clavettes et/ou de trous carrés, veuillez consulter les notes techniques jointes au catalogue [page].

Demandes spéciales :

- Sur demande et avec un minimum de 50 pièces, les inserts peuvent être fournis avec trou d1 avec tolérance H7 et finition par oxydation noire. Ajoutez les lettres ZB au code standard. Exemple : D602350. TD1001PZB.
- Sur demande et pour des quantités importantes, les inserts peuvent être fournis avec le trou d1 selon un dessin.
- Sur demande et pour des quantités importantes, les inserts peuvent être fournis dans un autre matériau/revêtement.
- Sur demande et pour des quantités importantes, les couleurs disponibles sont celles indiquées dans le tableau [page].



h3	d2	d3	Dm	d1H10	Q	l	dv	hv	h1	dp	hp	DA	HA	DB	F	
17.5	49	35	28	20	32	55	20	21	8	10	10	131	20	76	38	1800

Dm = Diamètre maximal possible par reprise. (élargissement)
A.R. = Sur demande avec un minimum de 50 pièces.