

D602



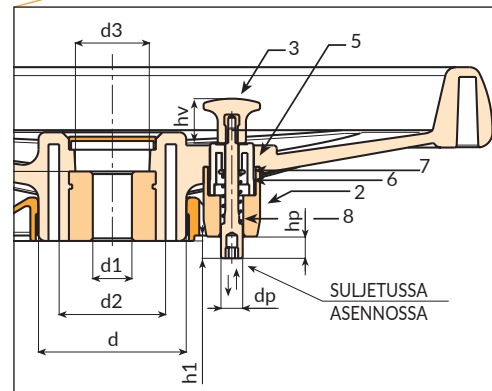
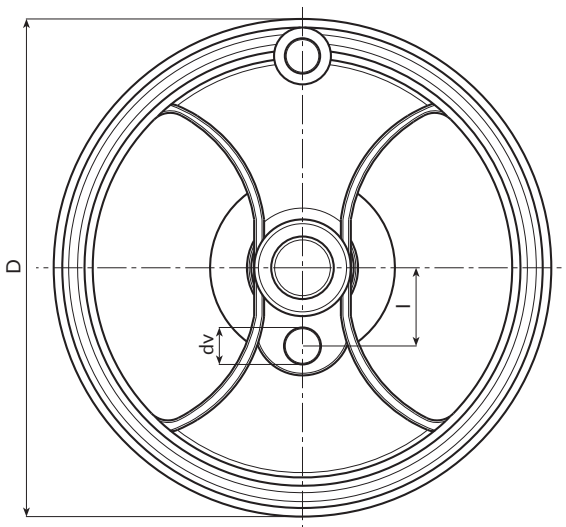
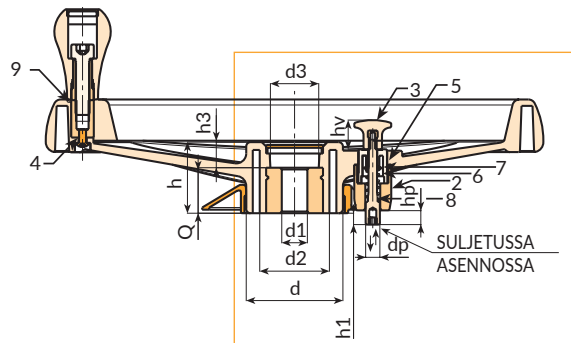
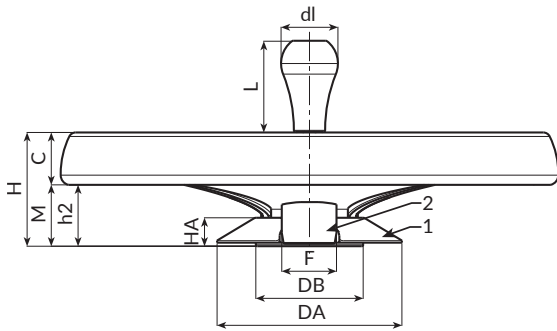
PA6
+G.F.

UL94
HB

RoHS
COMPLIANT

KIERRETTÄVÄLLÄ KAHVALLA VARUSTETTU 2-PUOLAINEN KÄSIPYÖRÄ JA LUKITUSTAPPI

Tämä tuotetyyppi syntyy perinteisten D207-350-mallisten käsipyöriemme pohjalta. Jos tuotteeseen lisätään erityinen asennussetti, se sopeutuu tietynlaisiin tarpeisiin, nimittäin siirtohyllyvarastoihin (kiskoilla liikkuvat hyllyt). Tällöin käsipyörällä liikutetaan kiskoilla olevia hyllyjä. Lukon tai lukitustapin avulla hyllyt saadaan lukittua, pysäytettyä ja sijoitettua tiettyihin kohtiin.



Koodi	Art.	D	H	Ht	h	d	M	C	h2
-	D602350.TD2001H	346	80	86	49.5	67.5	24	56	43.5

Dm = Suurin seuraavalla työstöllä (laajennus) saatava läpimitta.
A.R. = Tilauksesta, vähintään 50 kappaletta.



D602



PA6
+G.F.

UL94
HB

RoHS
COMPLIANT

KIERRETTÄVÄLLÄ KAHVALLA VARUSTETTU 2-PUOLAINEN KÄSIPYÖRÄ JA LUKITUSTAPPI

Materiaalit:

Vahvistettu ja stabiloitu polyamidi. Kestää öljyjä ja rasvoja.

Pinta:

Satinoitu.

Väri:

Musta (RAL 9011).

Keskitulppa:

Harmaata polyamidia (RAL 7035 koodi 13).

Tulpan väri vaihtoehdot:

Oranssi (RAL 2004 koodi 02).
Sininen (RAL 5015 koodi 07).
Keltainen (RAL 1021 koodi 10).
Punainen (RAL 3000 koodi 16).
Vihreä (RAL 6024 koodi 17).
Musta (RAL 9011 koodi 01).

Lukitustappisetti:

(1) Reikien peiterengas PA6+GF-materiaalista. Väri musta (RAL 9011). Asennus painamalla. Irrotettava.
(2) Tapin tuki, PA6+GF-materiaalista. Väri musta (RAL 9011). Asennus: 2 itsekierteittävää lieriöruuvia, 3,5x30, sinkittyä terästä.
(3) Vaihtovipu d.26, PA6+GF-materiaalista, sijoituskiinnikkeillä. Väri musta (RAL 9011). Kierteitetty umpiholkki, messinkiä, M04.
(5) Vaihtovivun tuki, asettimella, PA6+GF-materiaalista. Väri musta (RAL 9011).
(6) Paluujousi sinkittyä terästä.
(7) Aluslaatta sinkittyä terästä.
(8) Lukitustappi sinkittyä terästä. Kiinnitys 5 mm:n kuusiokoloavaimella. Tapin liikerata 10 mm. Käytettävissä oleva ulkonema käsipyörästä 8 mm.

Istukat:

Holkki, sileä läpireikä, sinkittyä terästä, toleranssi H10.
(4) Kahvan kiinnitysruuvi mustattua terästä, pallokanta, kuusiokolo ISO 7838.
(9) Kuusiomainen holkki, kierteitetty läpireikä, mustattua terästä.

Sivukahva:

Kierrettävä kahva M202 "Euromodel", musta RAL 9011. Kahvan tulppa harmaata polyamidia (RAL 7035 koodi 13).

Kiinnitys:

Mahdollisten kiinnitysjärjestelmien, kielekkeiden ja/tai neliömäisten reikien osalta on tutustuttava luetteloon liitettyihin teknisiin tietoihin [sivulla].

Erikoistilaukset:

- Tilauksesta ja vähintään 50 kappaletta varten istukat voidaan toimittaa reiällä, jonka mitta on d1, toleranssi H7, mustattu viimeistely. Vakiokoodiin on lisättävä kirjaimet ZB. Esimerkki: D602350.TD1001PZB.
- Määrästä riippuen voidaan tilauksesta toimittaa istukoita, joiden reiän mitta on d1, piirustuksen mukaisesti.
- Määrästä riippuen voidaan tilauksesta toimittaa istukoita myös muista materiaaleista valmistettuina/päällystettyinä.
- Määrästä riippuen tilauksesta toimitetaan värit kuten taulukossa värit [sivulla].



h3	d2	d3	Dm	d1H10	Q	l	dv	hv	h1	dp	hp	DA	HA	DB	F	
17.5	49	35	28	20	32	55	20	21	8	10	10	131	20	76	38	1800

Dm = Suurin seuraavalla työstöllä (laajennus) saatava läpimitta.
A.R. = Tilauksesta, vähintään 50 kappaletta.