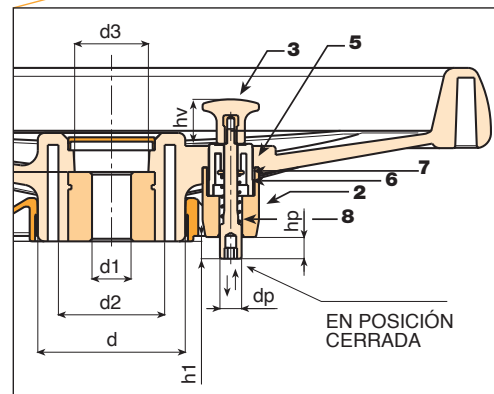
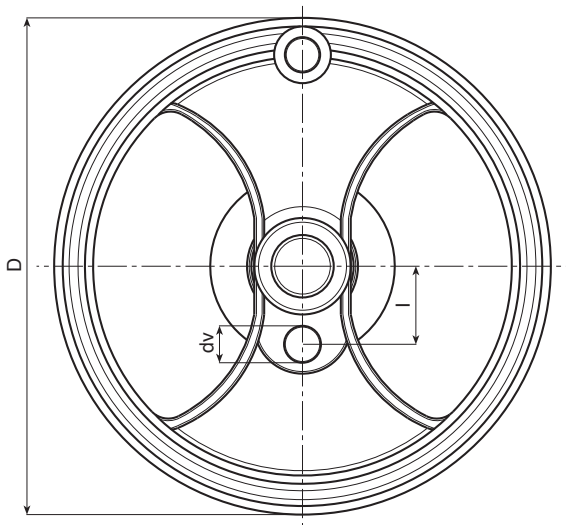
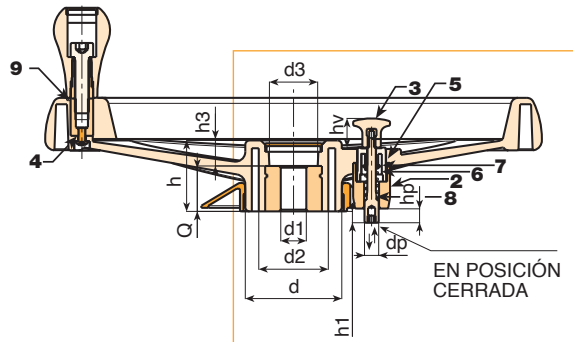
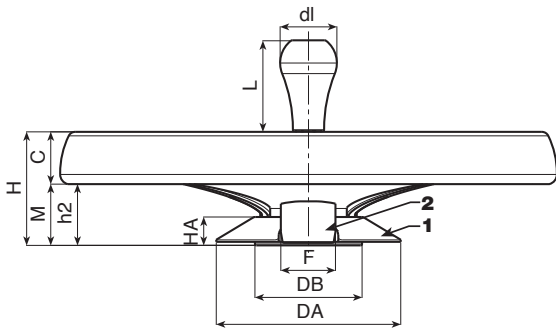


D602



POMO DE 2 RADIOS CON MANGO GIRATORIO Y PISTÓN DE BLOQUEO

Este tipo de producto nace de la base de nuestro pomo D207-350 tradicional. Añadiendo un kit de montaje especial, este producto se adapta a las necesidades de un mercado particular: el de los almacenes compactos (archivos móviles sobre rieles). Este pomo permite desplazar los estantes sobre los rieles. La presencia de una cerradura o de un pistón de fijación permite bloquear, detener y colocar los estantes en determinadas posiciones.



Código	Art.	D	H	Ht	h	d	M	C	h2
-	D602350.TD2001H	346	80	86	49.5	67.5	24	56	43.5

Dm = Diámetro máximo obtenible de mecanización posterior (ampliación).
A.R. = Bajo pedido, con un mínimo de 50 unidades.



D602



PA6
+G.F.

UL94
HB



POMO DE 2 RADIOS CON MANGO GIRATORIO Y PISTÓN DE BLOQUEO

Materiales:

Poliamida reforzada y estabilizada. Resistente a aceites y grasas.

Superficie:

Satinada.

Color:

Negro (RAL 9011).

Tapón central:

Poliamida gris (RAL 7035 cód. 13).

Colores alternativos tapón:

Anaranjado (RAL 2004 cód. 02).

Azul (RAL 5015 cód. 07).

Amarillo (RAL 1021 cód. 10).

Rojo (RAL 3000 cód. 16).

Verde (RAL 6024 cód. 17).

Negro (RAL 9011 cód. 01).

Kit pistón de fijación:

(1) Anillo cubreorificios de PA6+GF. Color negro (RAL 9011). Montaje a presión. Desmontable.

(2) Soporte pistón de PA6+GF. Color negro (RAL 9011). Montaje mediante 2 tornillos autorroscantes de cabeza cilíndrica TC 3,5x30 de acero galvanizado.

(3) Palanca de cambios d.26 de PA6+GF con estribos de posicionamiento. Color negro (RAL 9011). Con casquillo roscado ciego de latón M04.

(5) Soporte palanca de cambios con posicionador de PA6+GF. Color negro (RAL 9011).

(6) Muelle de retorno de acero galvanizado.

(7) Arandela de acero galvanizado.

(8) Pistón de bloqueo de acero galvanizado. Con alojamiento para llave hexagonal de 5 mm para la fijación. Carrera pistón: 10 mm. Saliente útil del pomo: 8 mm.

Insertos:

Casquillo con orificio liso pasante de acero galvanizado con tolerancia H10.

(4) Tornillo de fijación para mango de acero pavonado con tornillo Allen redondo ISO 7838.

(9) Casquillo hexagonal con orificio roscado pasante de acero pavonado.

Mango lateral:

Mango giratorio M202 "Euromodel", negro RAL 9011. Tapón del mango de poliamida gris (RAL 7035 cód. 13).

Fijación:

Para eventuales sistemas de fijación y para la realización de lengüetas y/o orificios cuadrados, se ruega consultar las notas técnicas adjuntas al catálogo [pág.].

Requerimientos especiales:

- Bajo pedido y con un mínimo de 50 unidades, los insertos se pueden suministrar con orificio d1 con tolerancia H7 y acabado pavonado. Añada al código estándar las letras ZB. Ejemplo: D602350. TD1001PZB.
- Bajo pedido, y por determinadas cantidades, los insertos se pueden suministrar con el orificio d1 según diseño.
- Bajo pedido, y por determinadas cantidades, los insertos se pueden suministrar de otro material y con diferente revestimiento.
- Bajo pedido, y por determinadas cantidades, colores según la tabla de la [pág.].



h3	d2	d3	Dm	d1H10	Q	l	dv	hv	h1	dp	hp	DA	HA	DB	F	
17.5	49	35	28	20	32	55	20	21	8	10	10	131	20	76	38	1800

Dm = Diámetro máximo obtenible de mecanización posterior (ampliación).
A.R. = Bajo pedido, con un mínimo de 50 unidades.