

# D601

+135°  
-30°

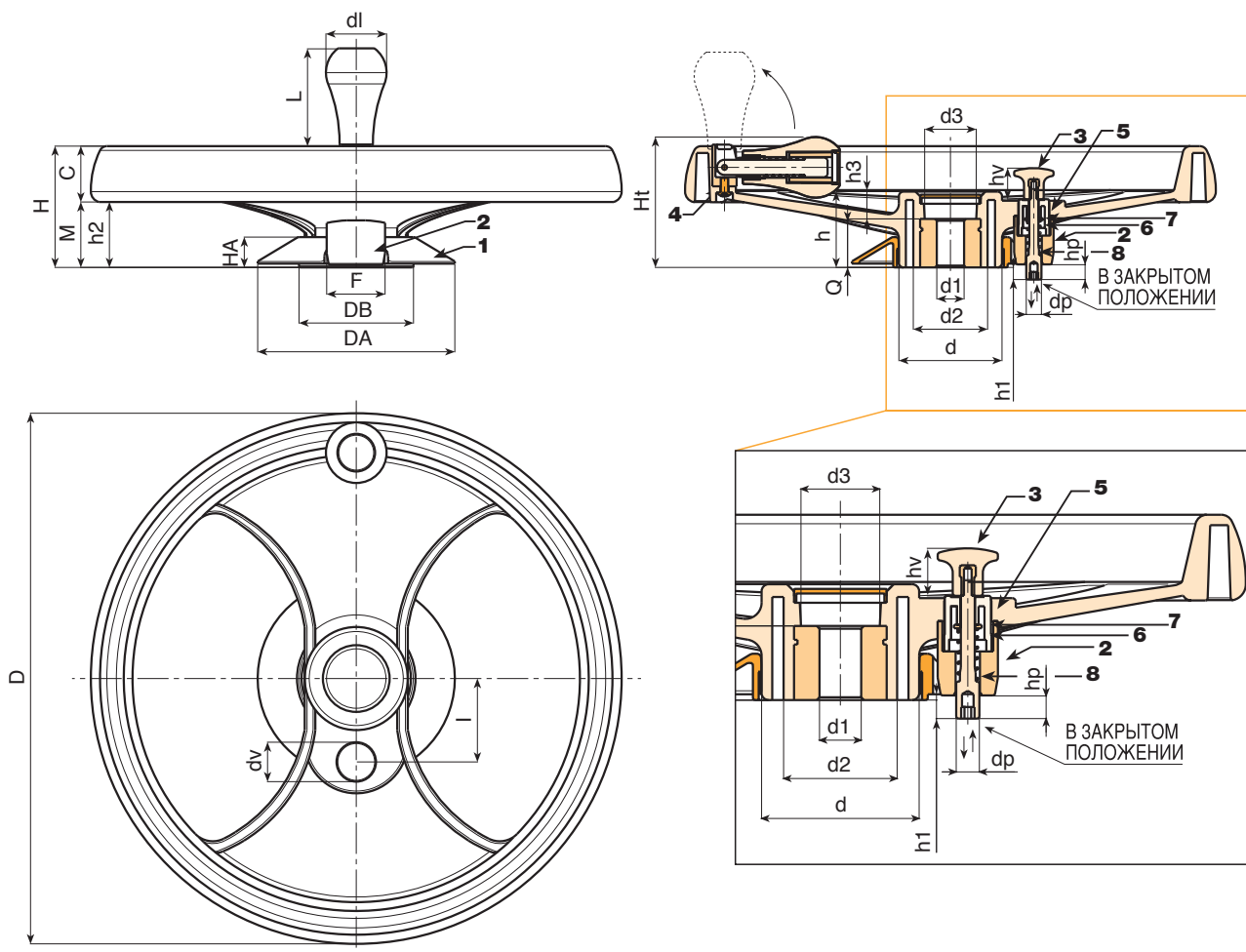
PA6  
+G.F.

UL94  
HB

RoHS  
COMPLIANT

## МАХОВИК С ДВУМЯ СПИЦАМИ СО СКЛАДНОЙ ОТКИДНОЙ РУКОЯТКОЙ И ЗАПИРАЮЩЕЙ ЗАЩЕЛКОЙ

Этот тип продукции был разработан на основе нашего традиционного маховика D207-350. Добавив специальный монтажный комплект, это изделие адаптируется к потребностям конкретного рынка: сборных складов (мобильных архивов на рельсах). Этот маховик используется для перемещения стеллажей по рельсам. Наличие запирающего замка или запирающей защелки служит для блокировки, остановки, позиционирования стеллажей в определенных положениях.



Код	Арт.	D	H	Ht	h	d	M	C	h2
-	D601350. TD2001H	346	80	86	49.5	67.5	24	56	43.5

Dm = Восстановительный максимальный диаметр, который можно получить (расширение).  
A.R. = По запросу при минимальном заказе 50 штук.

# D601



## МАХОВИК С ДВУМЯ СПИЦАМИ СО СКЛАДНОЙ ОТКИДНОЙ РУКОЯТКОЙ И ЗАПИРАЮЩЕЙ ЗАЩЕЛКОЙ

### Материалы:

Усиленный и стабилизированный полиамид. Устойчивость к маслам и жирам.

### Поверхность:

Сатинирован.

### Цвет:

Черн. (RAL 9011).

### Центральная пробка:

Серый полиамид (RAL 7035 код 13).

### Другие цвета пробки:

Оранж. (RAL 2004 код 02).

Син. (RAL 5015 код 07).

Желт. (RAL 1021 код 10).

Красн. (RAL 3000 код 16).

Зелен. (RAL 6024 код 17).

Черн. (RAL 9011 код 01).

### Комплект запирающей защелки:

(1) Кольцо для покрытия отверстий из полиамида PA6+GF. Цвет Черный (RAL 9011). Монтаж под давлением. Съемн.

(2) Опора запирающей защелки из полиамида PA6+GF. Цвет Черный (RAL 9011). Монтаж при помощи 2 самозавинчивающихся винтов TC 3,5x30 из оцинкованной стали.

(3) Рычаг переключения д.26 из полиамида PA6+GF со скобами позиционирования. Цвет Черный (RAL 9011). С латунной резьбовой глухой втулкой на M04.

(5) Опора рычага переключения с механизмом позиционирования из полиамида PA6+GF. Цвет Черный (RAL 9011).

(6) Возвратная пружина из оцинкованной стали.

(7) Шайба из оцинкованной стали.

(8) Запирающая защелка из оцинкованной стали. С гнездом шестигранного ключа на 5 мм для крепления. Ход запирающей защелки 10 мм Полезный выступ маховика равен 8 мм.

### Вставки:

Втулка с гладким сквозным отверстием из оцинкованной стали (допуск H10).

(4) Крепежный винт для рукоятки из вороненой стали с головкой в виде шестигранной кнопки ISO 7838.

### Боковая рукоятка:

Поворотная и складная откидная рукоятка внутри маховика M202 "Eugomodel", с шестигранным соединением. Рукоятка из полиамида PA6+GF черного цвета RAL 9011. Внутренний механизм из вороненой стали. Крепление с помощью винта с вороненой отделкой с головкой в виде шестигранной кнопки ISO 7838. Пробка рукоятки из серого полиамида (RAL 7035 код 13).

### Крепление:

Информацию о любых системах крепления, выполнении шпоночных пазов и/или квадратных отверстий см. технических примечаниях, прилагаемых к каталогу [стр.].

### Специальные запросы:

- По запросу при минимальном заказе 50 штук вставки могут поставляться с отверстием d1 с допуском H7 и вороненой отделкой. Добавить к стандартному коду буквы ZB. Пример: D601350.TD1001PZB.
- По запросу, при наличии объемов, вставки могут изготавливаться с отверстием d1 согласно чертежа.
- По запросу, при наличии объемов, вставки могут изготавливаться из другого материала/с другим покрытием.
- По запросу, при наличии объемов, изделия могут изготавливаться другого цвета, согласно таблице цветов на [стр.].



h3	d2	d3	Dm	d1N10	Q	l	dv	hv	h1	dp	hp	DA	HA	DB	F	
17.5	49	35	28	20	32	55	20	21	8	10	10	131	20	76	38	1800

Dm = Восстановительный максимальный диаметр, который можно получить (расширение).

A.R. = По запросу при минимальном заказе 50 штук.