

# D601

+135°  
-30°

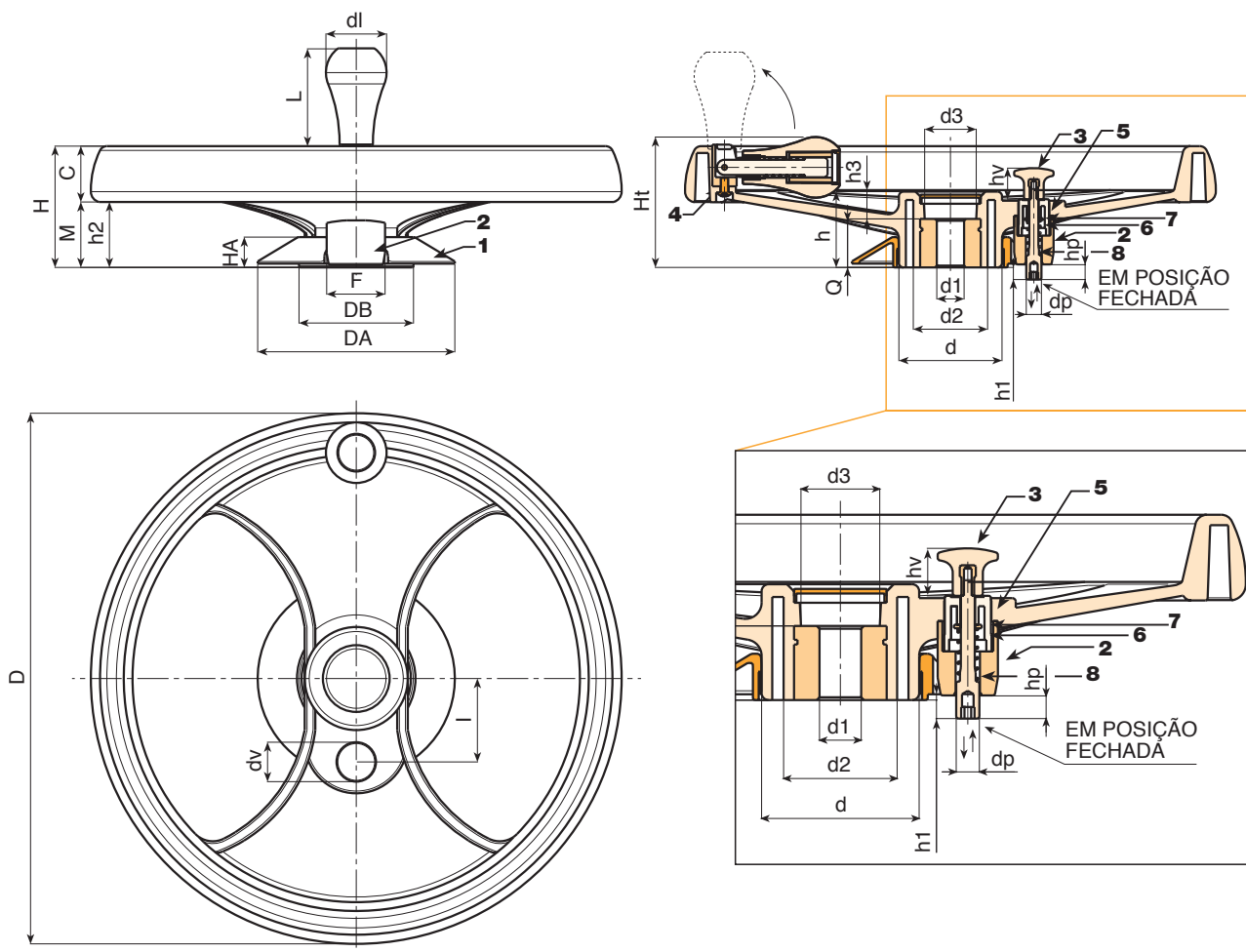
PA6  
+G.F.

UL94  
HB

RoHS  
COMPLIANT

## MANIVELA COM 2 RAIOS COM PUNHO REBATÍVEL DE RETRAÇÃO E PISTÃO DE BLOQUEIO

Essa tipologia de produto surge a partir da base da nossa manivela D207-350 tradicional. Adicionando um kit especial de montagem, esse produto se adapta às exigências de um mercado específico: o mercado dos armazéns compatíveis (arquivos móveis sobre trilhos). Essa manivela serve para movimentar as prateleiras sobre os trilhos. A presença de uma fechadura ou de um pistão de fixação serve para bloquear, parar, posicionar as prateleiras em determinadas posições.



| Código | Art.                | D   | H  | Ht | h    | d    | M  | C  | h2   |
|--------|---------------------|-----|----|----|------|------|----|----|------|
| -      | D601350.<br>TD2001H | 346 | 80 | 86 | 49.5 | 67.5 | 24 | 56 | 43.5 |

Dm = Diâmetro máximo obtido de alargamento.  
A.R. = A pedido com no mínimo 50 peças.

# D601



## MANIVELA COM 2 RAIOS COM PUNHO REBATÍVEL DE RETRAÇÃO E PISTÃO DE BLOQUEIO

### Materiais:

Poliamida reforçada e estabilizada. Resistente a óleos e massas lubrificantes.

### Superfície:

Acetinada.

### Cor:

Preto (RAL 9011).

### Tampão central:

Poliamida cinzenta (RAL 7035 cód. 13).

### Cores alternativas para o tampão:

Alaranjado (RAL 2004 cód. 02).  
Azul (RAL 5015 cód. 07).  
Amarelo (RAL 1021 cód. 10).  
Vermelho (RAL 3000 cód. 16).  
Verde (RAL 6024 cód. 17).  
Preto (RAL 9011 cód. 01).

### Kit de pistão de fixação:

- (1) Anel tapa furos em PA6+GF. Preto (RAL 9011). Montagem por pressão. Desmontável.
- (2) Suporte para pistão em PA6+GF. Preto (RAL 9011). Montagem com 2 parafusos autorroscantes de cabeça cilíndrica TC 3,5x30 em aço zincado.
- (3) Alavanca de mudança d.26 em PA6+GF com fixadores de posicionamento. Preto (RAL 9011). Com casquilho cego roscado em latão de M04.
- (5) Suporte para Alavanca de mudança com posicionador em PA6+GF. Preto (RAL 9011).
- (6) Mola de retorno em aço zincado.
- (7) Anilha em aço zincado.
- (8) Pistão de bloqueio em aço zincado. Com alojamento para chave hexagonal de 5 mm para fixação. Curso do pistão 10 mm. Avanço útil da manivela igual a 8 mm.

### Inserções:

- Casquilho com furo liso passante em aço zincado com tolerância H10.  
(4) Parafuso de fixação para punho em aço preto do óxido com cabeça de botão com hexágono ISO 7838.

### Punho lateral:

Punho rotativo e rebatível dentro do volante M202 "Euromodel", com junta hexagonal. Punho em PA6+GF preto RAL 9011. Mecanismo interno em aço preto do óxido. Fixação por meio de parafuso preto do óxido com cabeça de botão com sextavado interno ISO 7838. Tampão do punho em poliamida cinzenta (RAL 7035 cód. 13).

### Fixação:

Para eventuais sistemas de fixação, a realização de linguetas e/ou de furos quadrados, consultar as notas técnicas anexadas ao catálogo [pág. ].

### Pedidos especiais:

- A pedido e com no mínimo 50 peças, as inserções podem ser fornecidas com o furo d1 com tolerância H7 e acabamento preto do óxido. Adicionar as letras ZB ao código padrão. Exemplo: D601350. TD1001PZB.
- A pedido e por quantidade, as inserções podem ser fornecidas com o furo d1 a pedido.
- A pedido e por quantidade, as inserções podem ser fornecidas em material/revestimento diferente.
- A pedido e por quantidade, cores conforme a tabela de cores [pág. ].



| h3   | d2 | d3 | Dm | d1H10 | Q  | l  | dv | hv | h1 | dp | hp | DA  | HA | DB | F  |      |
|------|----|----|----|-------|----|----|----|----|----|----|----|-----|----|----|----|------|
| 17.5 | 49 | 35 | 28 | 20    | 32 | 55 | 20 | 21 | 8  | 10 | 10 | 131 | 20 | 76 | 38 | 1800 |

Dm = Diâmetro máximo obtido de alargamento.  
A.R. = A pedido com no mínimo 50 peças.