

# D601

+135°  
-30°

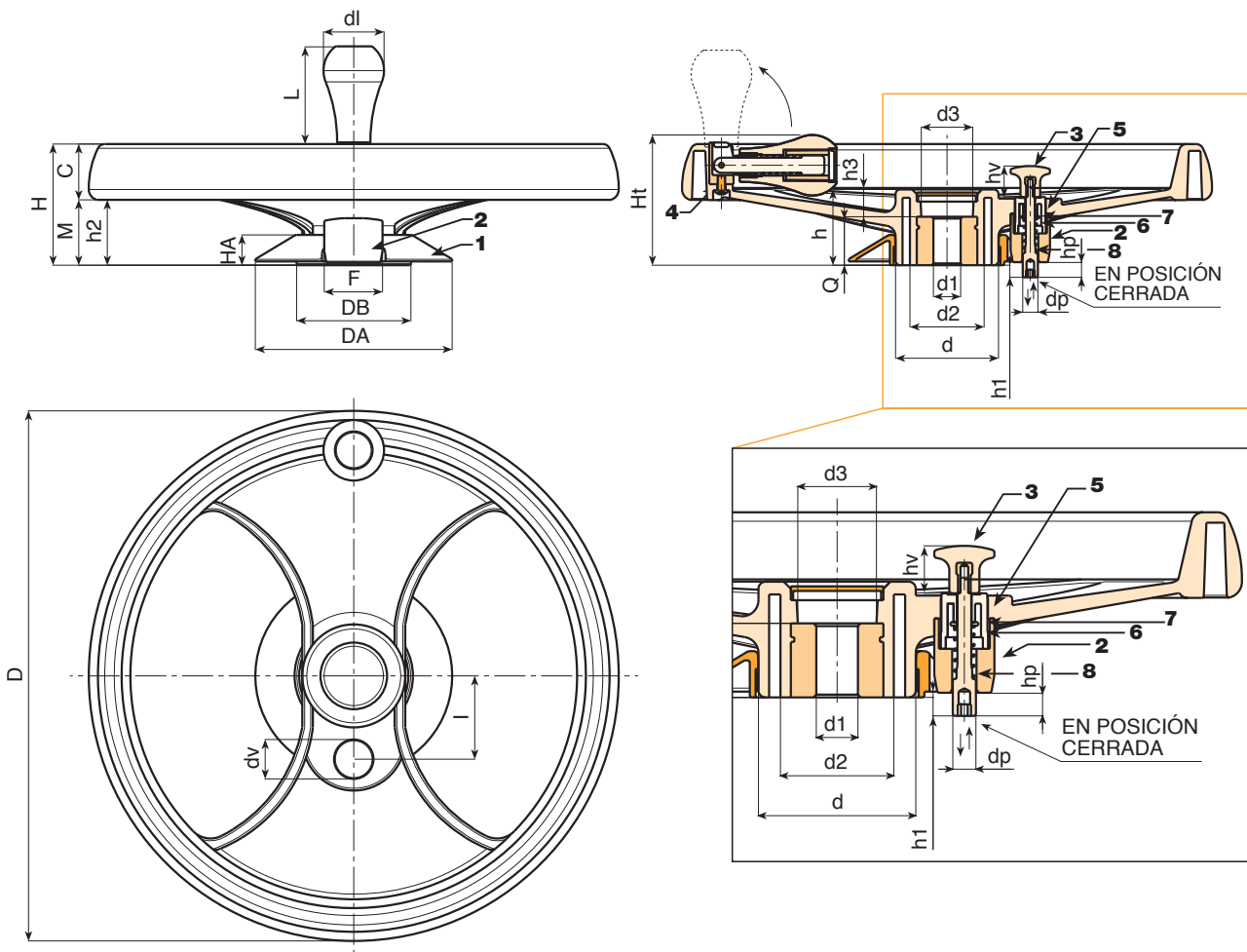
PA6  
+G.F.

UL94  
HB

RoHS  
COMPLIANT

## POMO DE 2 RADIOS CON MANGO PLEGABLE EMPOTRADO Y PISTÓN DE BLOQUEO

Este tipo de producto nace de la base de nuestro pomo D207-350 tradicional. Añadiendo un kit de montaje especial, este producto se adapta a las necesidades de un mercado particular: el de los almacenes compactos (archivos móviles sobre rieles). Este pomo permite desplazar los estantes sobre los rieles. La presencia de una cerradura o de un pistón de fijación permite bloquear, detener y colocar los estantes en determinadas posiciones.



Código	Art.	D	H	Ht	h	d	M	C	h2
-	D601350. TD2001H	346	80	86	49.5	67.5	24	56	43.5

Dm = Diámetro máximo obtenible de mecanización posterior (ampliación).  
A.R. = Bajo pedido, con un mínimo de 50 unidades.

# D601



PA6  
+G.F.

UL94  
HB



## POMO DE 2 RADIOS CON MANGO PLEGABLE EMPOTRADO Y PISTÓN DE BLOQUEO

### Materiales:

Poliamida reforzada y estabilizada. Resistente a aceites y grasas.

### Superficie:

Satinada.

### Color:

Negro (RAL 9011).

### Tapón central:

Poliamida gris (RAL 7035 cód. 13).

### Colores alternativos tapón:

Anaranjado (RAL 2004 cód. 02).  
Azul (RAL 5015 cód. 07).  
Amarillo (RAL 1021 cód. 10).  
Rojo (RAL 3000 cód. 16).  
Verde (RAL 6024 cód. 17).  
Negro (RAL 9011 cód. 01).

### Kit pistón de fijación:

(1) Anillo cubreorificios de PA6+GF. Color negro (RAL 9011). Montaje a presión. Desmontable.  
(2) Soporte pistón de PA6+GF. Color negro (RAL 9011). Montaje mediante 2 tornillos autorroscantes de cabeza cilíndrica TC 3,5x30 de acero galvanizado.  
(3) Palanca de cambios d.26 de PA6+GF con estribos de posicionamiento. Color negro (RAL 9011). Con casquillo roscado ciego de latón M04.  
(5) Soporte palanca de cambios con posicionador de PA6+GF. Color negro (RAL 9011).  
(6) Muelle de retorno de acero galvanizado.  
(7) Arandela de acero galvanizado.  
(8) Pistón de bloqueo de acero galvanizado. Con alojamiento para llave hexagonal de 5 mm para la fijación. Carrera pistón: 10 mm. Saliente útil del pomo: 8 mm.

### Insertos:

Casquillo con orificio liso pasante de acero galvanizado con tolerancia H10.  
(4) Tornillo de fijación para mango de acero pavonado con tornillo Allen redondo ISO 7838.

### Mango lateral:

Mango giratorio y plegable empotrado dentro del pomo M202 "Euromodel", con conexión hexagonal. Mango de PA6+GF negro RAL 9011. Mecanismo interno de acero pavonado. Fijación mediante tornillo Allen redondo pavonado ISO 7838. Tapón del mango de poliamida gris (RAL 7035 cód. 13).

### Fijación:

Para eventuales sistemas de fijación y para la realización de lengüetas y/o orificios cuadrados, se ruega consultar las notas técnicas adjuntas al catálogo [pág.].

### Requerimientos especiales:

- Bajo pedido y con un mínimo de 50 unidades, los insertos se pueden suministrar con orificio d1 con tolerancia H7 y acabado pavonado. Añada al código estándar las letras ZB. Ejemplo: D601350. TD1001PZB.
- Bajo pedido, y por determinadas cantidades, los insertos se pueden suministrar con el orificio d1 según diseño.
- Bajo pedido, y por determinadas cantidades, los insertos se pueden suministrar de otro material y con diferente revestimiento.
- Bajo pedido, y por determinadas cantidades, colores según la tabla de la [pág.].



h3	d2	d3	Dm	d1H10	Q	l	dv	hv	h1	dp	hp	DA	HA	DB	F	
17.5	49	35	28	20	32	55	20	21	8	10	10	131	20	76	38	1800

Dm = Diámetro máximo obtenible de mecanización posterior (ampliación).  
A.R. = Bajo pedido, con un mínimo de 50 unidades.