

D601

+135°
-30°

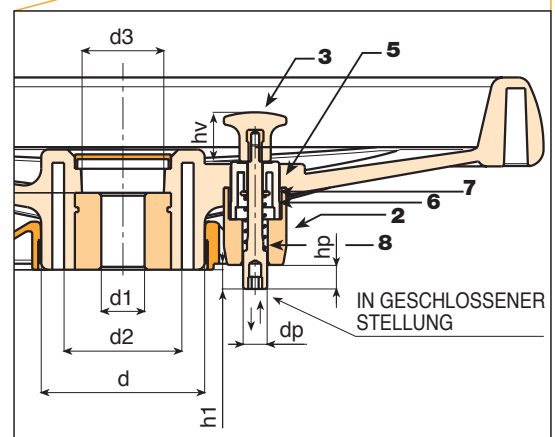
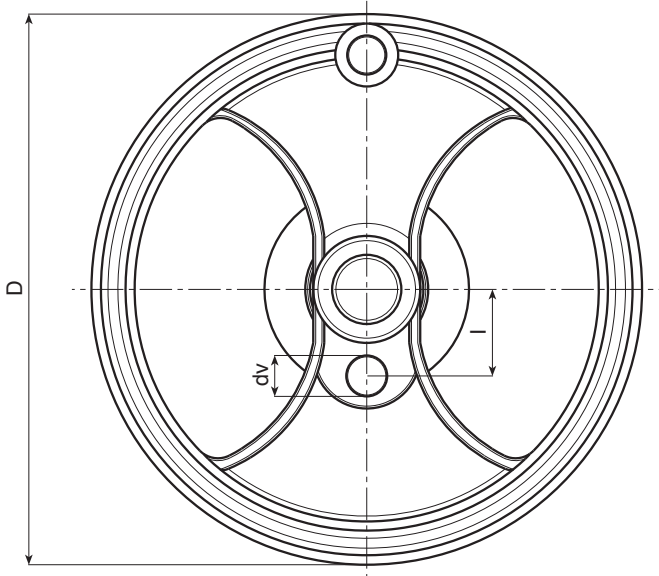
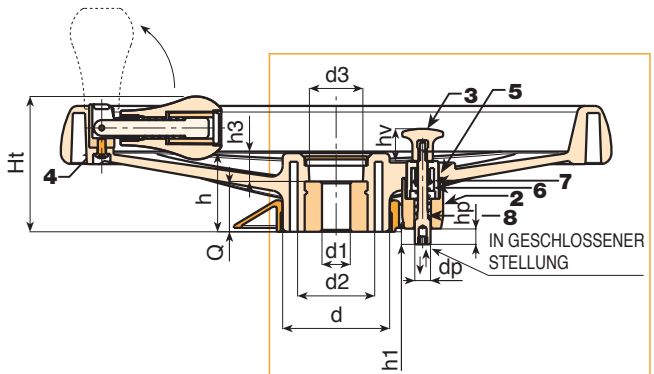
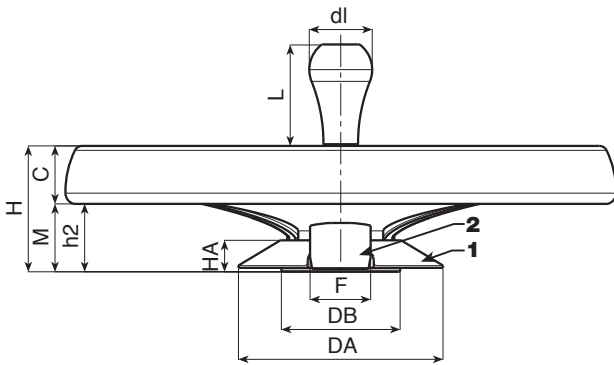
PA6
+G.F.

UL94
HB

RoHS
COMPLIANT

ZWEISPEICHEN-HANDRAD MIT VERSENKT UMLEGBAREM GRIFF UND BLOCKIERSTIFT

Dieses Produkt ist aus der Basis unseres traditionellen Handrades D207-350 entstanden. Mit einem speziellen Montagesatz kann dieses Produkt an die Anforderungen eines besonderen Marktes angepasst werden: die Rede ist vom Markt für Rolllager (mobile, auf Schienen bewegte Archive). Dieses Handrad dient dazu, die Rollregale zu bewegen. Ein Schloss oder ein Befestigungsstift dient dazu, die Regale in bestimmten Positionen zu blockieren, anzuhalten und zu positionieren.



Code	Art.	D	H	Ht	h	d	M	C	h2
D601350.0006	D601350. TD2001H	346	80	86	49.5	67.5	24	56	43.5

Dm = der maximal mögliche Durchmesser nach der Nachbearbeitung.
A.R. = auf Anfrage bei einer Mindestabnahmemenge von 50 Stück.



D601



PA6
+G.F.

UL94
HB

RoHS
COMPLIANT

ZWEISPEICHEN-HANDRAD MIT VERSENKT UMLEGBAREM GRIFF UND BLOCKIERSTIFT

Material:

Polyamid glasfaserverstärkt, (PA6+GF). Öl- und fettbeständig.

Oberfläche:

Matt.

Farbe:

Schwarz (RAL 9011).

Abdeckung:

Polyamid grau (RAL 7035 Code 13).

Alternativfarben Abdeckung:

Orange (RAL 2004 Code 02).
Blau (RAL 5015 Code 07).
Gelb (RAL 1021 Code 10).
Rot (RAL 3000 Code 16).
Grün (RAL 6024 Code 17).
Schwarz (RAL 9011 Code 01).

Kit Blockierstift:

(1) Lochabdeckerring aus PA6+GF. Farbe Schwarz (RAL 9011). Druckmontage. Kann ausgebaut werden.
(2) Stifthalterung aus PA6+GF. Farbe Schwarz (RAL 9011). Montage mit 2 selbstschneidenden Zylinderkopfschrauben 3,5 x 30 aus verzinktem Stahl.
(3) Schalthebel d.26 aus PA6+GF mit Positionierbügeln. Farbe Schwarz (RAL 9011). Mit blindem Innengewinde aus Messing der Größe M04.
(4) Halterung Schalthebel mit Positionierer aus PA6+GF. Farbe Schwarz (RAL 9011).
(5) Rückholfeder aus verzinktem Stahl.
(6) Scheibe aus verzinktem Stahl.
(7) Blockierstift aus verzinktem Stahl. Mit 5 mm Aufnahme für Sechskant-Schlüssel zwecks Befestigung. Stifthub 10 mm. 8 mm Nutzüberstand über das Handrad.

Einsatz:

Buchse mit Durchgangsbohrung aus verzinktem Stahl mit Toleranz H10.

(4) Linsenschraube aus brüniertem Stahl zur Griffbefestigung, für Inbusschlüssel ISO 7838.

Seitengriff:

Umlegbarer Drehgriff im Handrad M202 "Euromodel" versenkbar, mit Sechskantanschluss. Griff aus PA6+GF schwarz RAL 9011. Umlegmechanismus aus brüniertem Stahl. Befestigung durch Zylinderschraube mit Innensechskant DIN 6912. Abdeckung des Griffs aus grauem Polyamid (RAL 7035 Code 13).

Befestigung:

Individuelle Befestigungsmöglichkeiten, sowie Ausführung für eine Passfeder / Vierkant-Aussparung siehe Katalog [Seite 966].

Weitere Möglichkeiten:

- Buchse mit brüniertem Oberfläche (d1 mit Toleranz H7). Ab einer Mindestabnahmemenge von 50 Stück. Bitte Bestellzusatz ZB verwenden. Beispiel: D601350.TD1001PZB.
- Kundenspezifische Buchsendurchmesser d1 nach Zeichnung.
- Auf Anfrage und ab bestimmten Abnahmemengen können die Buchsen in einem anderen Material oder einer anderen Beschichtung geliefert werden.
- Individuelle Farben möglich, siehe Farbtabelle [S. 959].



h3	d2	d3	Dm	d1H10	Q	l	dv	hv	h1	dp	hp	DA	HA	DB	F	
17.5	49	35	28	20	32	55	20	21	8	10	10	131	20	76	38	1800

Dm = der maximal mögliche Durchmesser nach der Nachbearbeitung.
A.R. = auf Anfrage bei einer Mindestabnahmemenge von 50 Stück.