

# D454



## NELJÄLLÄ ULOKKEELLA VARUSTETTU "EUROMODEL"-OHJAUSPYÖRÄ

MODELLO  
DEPOSITATO

### Materiaalit:

Erikoisluja teknopolymeeri vahvistettu erityiskestävällä lasikuidulla.  
Kestää öljyjä ja rasvoja.

### Pinta:

Satinoitu.

### Väri:

Musta (RAL 9011).

### Keskitulppa:

Harmaata polyamidia (RAL 7035 koodi 13).

### Tulpan väri vaihtoehdot:

Oranssi (RAL 2004 koodi 02).  
Sininen (RAL 5015 koodi 07).  
Keltainen (RAL 1021 koodi 10).  
Punainen (RAL 3000 koodi 16).  
Vihreä (RAL 6024 koodi 17).  
Musta (RAL 9011 koodi 01).

### Pääistukka:

Holkki, sileä läpäreikä, sinkittyä terästä (reiän toleranssi H10).

### Napa:

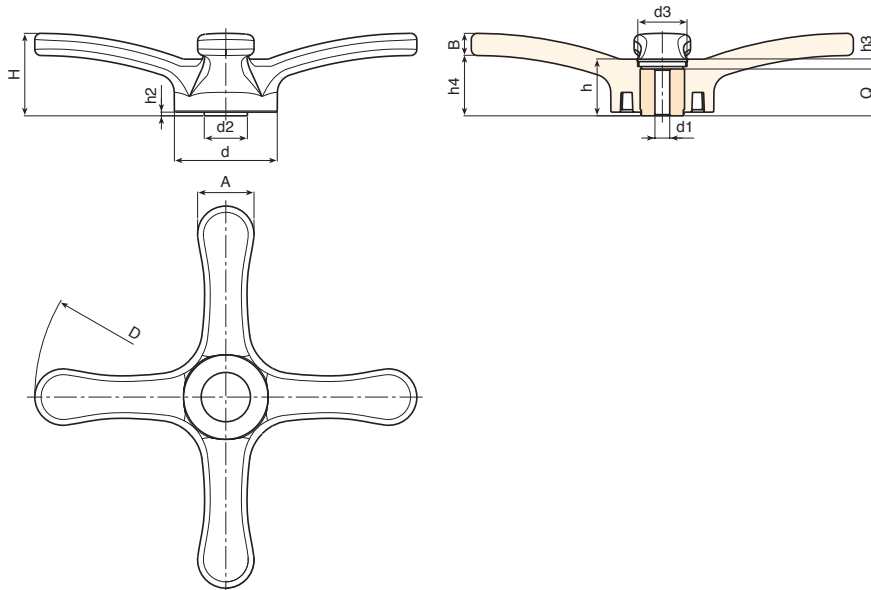
Ontto napa.

### Kiinnitys:

Mahdollisten kiinnitysjärjestelmien, kielekkeiden ja/tai neliömäisten reikien osalta on tutustuttava luetteloon liitettävihin teknisiin tietoihin [sivulla].

### Erikoistilaukset:

- Tilauksesta ja vähintään 50 kappaletta varten istukat voidaan toimittaa reiällä, jonka mitta on  $d_1$ , toleranssi H7, mustattu viimeistely. Vakiokoodiin on lisättävä kirjaimet ZB. Esimerkki: D454310.TD1701PZB.
- Määrästä riippuen voidaan tilauksesta toimittaa istukoita, joiden reiän mitta on  $d_1$ , piirustuksen mukaisesti.
- Määrästä riippuen voidaan tilauksesta toimittaa istukoita, joiden kierteitetyn reiän mitta on  $d_1$ .
- Määrästä riippuen voidaan tilauksesta toimittaa istukoita myös muista materiaaleista valmistettuina/päällystettyinä.



Koodi	Art.	D	H	h	d	d2	A	B	h2	h3	h4	d3	Dm	d1H10	Q	
-	D454310.TD0801P	308	66	45.5	83	35.5	45.5	20	3	7.5	46	34	26	08	38	900

Huomaa: Vähintään 50 kappaleelle halkaisijan mitta  $d_1$  voidaan tuottaa tilauksesta (reiän toleranssi H10 sinkittyinä ja H7 mustattuna).  
Dm = Suurin seuraavalla työstöllä (laajennus) saatava läpimitta.