

# D214



## МАХОВИК УПРАВЛЕНИЯ С ТРЕМЯ РУКОЯТКАМИ С ГЛАДКИМ ИЛИ РЕЗЬБОВЫМ ОТВЕРСТИЕМ

### Материалы:

Усиленный и стабилизированный полиамид.  
Устойчивость к маслам и жирам.

### Поверхность:

Сатинирован.

### Цвет:

Черн. (RAL 9011).

### Центральная пробка:

Серый полиамид (RAL 7035 код 13).

### Другие цвета пробки:

Оранж. (RAL 2004 код 02).  
Син. (RAL 5015 код 07).  
Желт. (RAL 1021 код 10).  
Красн. (RAL 3000 код 16).  
Зелен. (RAL 6024 код 17).  
Черн. (RAL 9011 код 01).

### Основная вставка:

#### Версия TD:

Втулка с гладким сквозным отверстием из оцинкованной стали (допуск отверстия H10).

#### Версия ТМ:

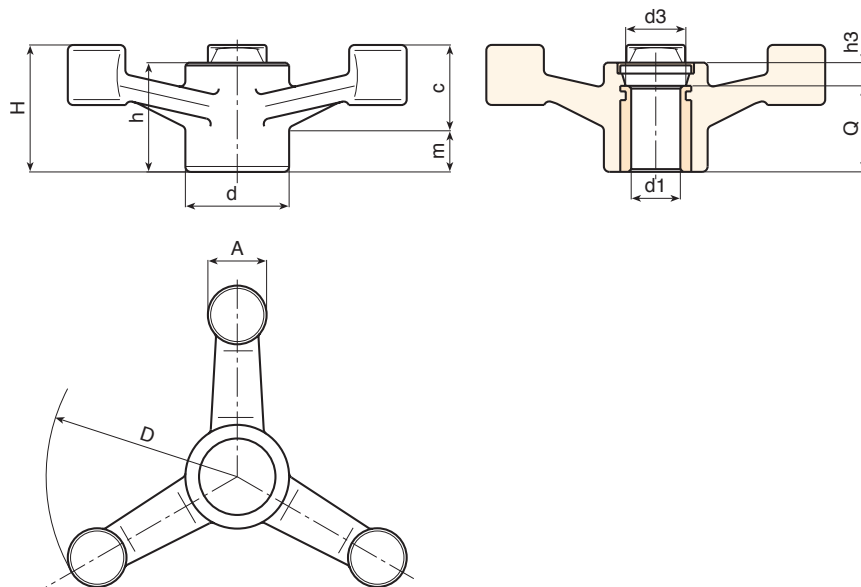
Втулка со сквозным резьбовым отверстием из оцинкованной стали (допуск резьбы 6H).

### Крепление:

Информацию о любых системах крепления, выполнении шпоночных пазов и/или квадратных отверстий см. технических примечаниях, прилагаемых к каталогу [стр.].

### Специальные запросы:

- По запросу при минимальном заказе 50 штук вставки могут поставляться с отверстием d1 с допуском H7 и вороненой отделкой. Добавить к стандартному коду буквы ZB. Пример: D214140.TD1301PZB.
- По запросу, при наличии объемов, вставки могут изготавливаться с отверстием d1 согласно чертежа.
- По запросу, при наличии объемов, маховик может поставляться оранжевого цвета (RAL 2004 код 02).
- По запросу, при наличии объемов, вставки могут изготавливаться из другого материала/с другим покрытием.



### Версия TD со втулкой и гладким сквозным отверстием с допуском H10

Код	Арт.	D	H	h	d	m	c	A	h3	d3	Dm	d1 <sub>H10</sub>	Q	g
-	D214140.TD0801P	137	45	39.5	38	19	26	22	7.5	26	22	8	32	200
-	D214140.TD1201P	137	45	39.5	38	19	26	22	7.5	26	22	12	32	196
-	D214180.TD0801P	177	56	42.5	38	20	35	23	10.5	26	22	8	32	280
-	D214220.TD0801P	221	61	46	38	22	39	25	14	26	22	8	32	340
-	D214220.TD1801P	221	61	46	38	22	39	25	14	26	22	18	32	325

Внимание: При минимальном заказе 50 штук диаметр d1 может изготавливаться под заказ (допуск оцинкованного отверстия - H10, вороненого - H7).

Dm = Восстановительный максимальный диаметр, который можно получить (расширение).

### Версия ТМ с втулкой и сквозным резьбовым отверстием

Код	Арт.	D	H	h	d	m	c	A	h3	d3	d1 <sub>6H</sub>	Q	g
-	D214140.TM1201P	137	45	39.5	38	19	26	22	7.5	26	M12	32	197
-	D214140.TM1601P	137	45	39.5	38	19	26	22	7.5	26	M16	32	193
-	D214180.TM1601P	177	56	42.5	38	20	35	23	10.5	26	M16	32	275
-	D214180.TM1801P	177	56	42.5	38	20	35	23	10.5	26	M18	32	270
-	D214220.TM1401P	221	61	46	38	22	39	25	14	26	M14	32	335
-	D214220.TM1601P	221	61	46	38	22	39	25	14	26	M16	32	333
-	D214220.TM1801P	221	61	46	38	22	39	25	14	26	M18	32	330

Внимание: с минимальным количеством 50 штук диаметр d1 может быть изготовлен с размерами по запросу.