

D214



VOLANTE DE MANOBRA DE TRÊS BRAÇOS COM FURO LISO E ROSCADO

Materiais:

Poliamida reforçada e estabilizada.
Resistente a óleos e massas lubrificantes.

Superfície:

Acetinada.

Cor:

Preto (RAL 9011).

Tampão central:

Poliamida cinzenta (RAL 7035 cód. 13).

Cores alternativas para o tampão:

Alaranjado (RAL 2004 cód. 02).
Azul (RAL 5015 cód. 07).
Amarelo (RAL 1021 cód. 10).
Vermelho (RAL 3000 cód. 16).
Verde (RAL 6024 cód. 17).
Preto (RAL 9011 cód. 01).

Inserção principal:

Versão TD:

Casquilho com furo liso passante em aço zincado (tolerância de furo H10).

Versão TM:

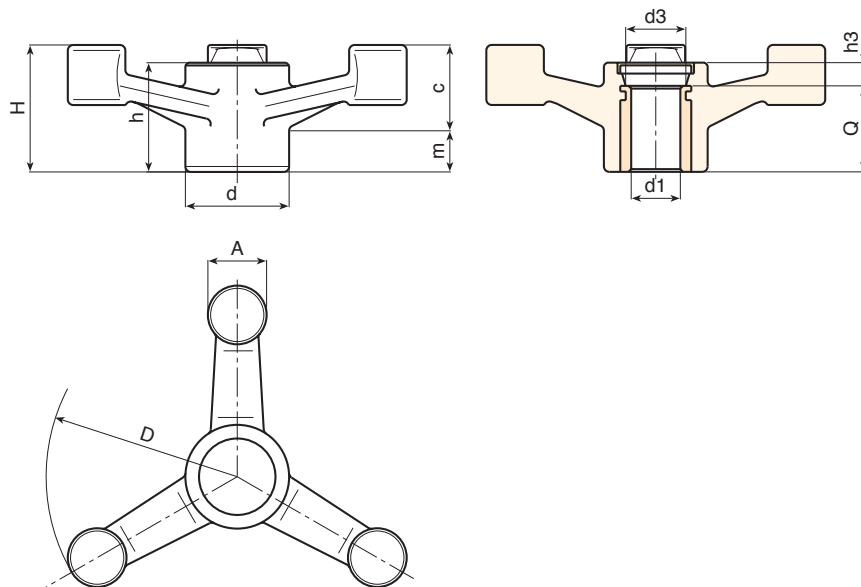
Casquilho com furo roscado passante em aço zincado (tolerância de rosca 6H).

Fixação:

Para eventuais sistemas de fixação, a realização de linguetas e/ou de furos quadrados, consultar as notas técnicas anexadas ao catálogo [pág.].

Pedidos especiais:

- A pedido e com no mínimo 50 peças, as inserções podem ser fornecidas com o furo d1 com tolerância H7 e acabamento preto do óxido. Adicionar as letras ZB ao código padrão. Exemplo: D214140.TD1301PZB.
- A pedido e por quantidade, as inserções podem ser fornecidas com o furo d1 a pedido.
- A pedido e por quantidade, o volante pode ser fornecido na cor de laranja (RAL 2004 cód. 02).
- A pedido e por quantidade, as inserções podem ser fornecidas em material/revestimento diferente.



Versão TD com casquilho com furo liso passante com tolerância H10

Código	Art.	D	H	h	d	m	c	A	h3	d3	Dm	d1 _{H10}	Q	
-	D214140.TD0801P	137	45	39.5	38	19	26	22	7.5	26	22	8	32	200
-	D214140.TD1201P	137	45	39.5	38	19	26	22	7.5	26	22	12	32	196
-	D214180.TD0801P	177	56	42.5	38	20	35	23	10.5	26	22	8	32	280
-	D214220.TD0801P	221	61	46	38	22	39	25	14	26	22	8	32	340
-	D214220.TD1801P	221	61	46	38	22	39	25	14	26	22	18	32	325

Atenção: Com no mínimo 50 peças, o diâmetro d1 pode ser produzido a pedido (tolerância do furo H10 zincado e H7 preto do óxido).

Dm = Diâmetro máximo obtido de alargamento.

Versão TM com casquilho com furo roscado passante

Código	Art.	D	H	h	d	m	c	A	h3	d3	d1 _{6H}	Q	
-	D214140.TM1201P	137	45	39.5	38	19	26	22	7.5	26	M12	32	197
-	D214140.TM1601P	137	45	39.5	38	19	26	22	7.5	26	M16	32	193
-	D214180.TM1601P	177	56	42.5	38	20	35	23	10.5	26	M16	32	275
-	D214180.TM1801P	177	56	42.5	38	20	35	23	10.5	26	M18	32	270
-	D214220.TM1401P	221	61	46	38	22	39	25	14	26	M14	32	335
-	D214220.TM1601P	221	61	46	38	22	39	25	14	26	M16	32	333
-	D214220.TM1801P	221	61	46	38	22	39	25	14	26	M18	32	330

Atenção: com no mínimo 50 peças, o diâmetro d1 pode ser produzido com as dimensões a pedido.