

D214



PA6
+G.F.

UL94
HB



VOLANTINO DI MANOVRA A TRE BRACCIA CON FORO LISCIO E FILETTATO

Materiali:

Poliammide rinforzata e stabilizzata.
Resistente ad olii e grassi.

Superficie:

Satinata.

Colore:

Nero (RAL 9011).

Tappo centrale:

Poliammide grigia (RAL 7035 cod. 13).

Colori alternativi tappo:

Arancio (RAL 2004 cod. 02).
Blu (RAL 5015 cod. 07).
Giallo (RAL 1021 cod. 10).
Rosso (RAL 3000 cod. 16).
Verde (RAL 6024 cod. 17).
Nero (RAL 9011 cod. 01).

Insero principale:

Versione TD:

Boccola con foro liscio passante in acciaio zincato, (tolleranza foro H10).

Versione TM:

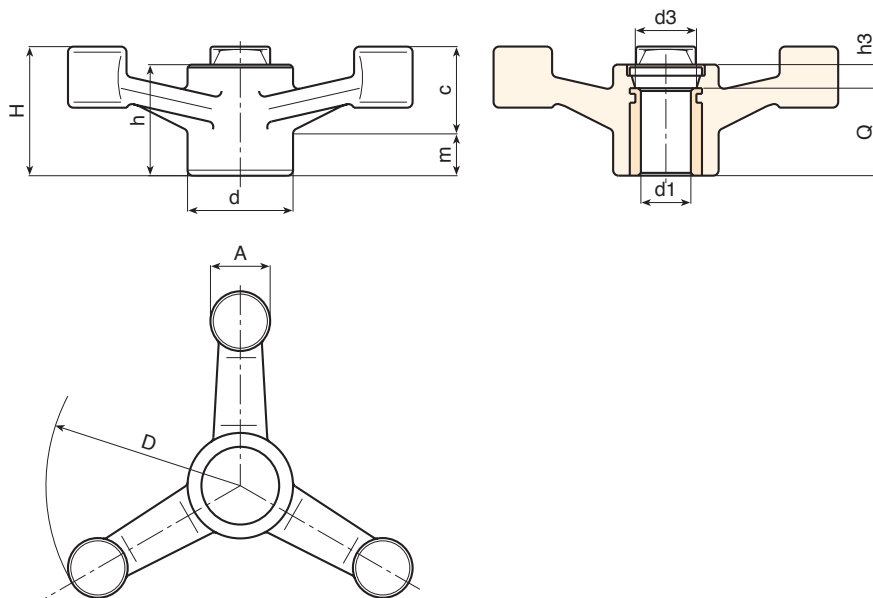
Boccola con foro filettato passante in acciaio zincato, (tolleranza filetto 6H).

Fissaggio:

Per eventuali sistemi di fissaggio, l'esecuzione di linguette e/o fori quadri, prego consultare le note tecniche allegate al catalogo [pag.].

Richieste speciali:

- Su richiesta e con un minimo di 50 pezzi, gli inserti possono essere forniti con il foro d1 con tolleranza H7 e finitura brunita. Aggiungere al codice standard le lettere ZB. Esempio: D214140.TD1301PZB.
- Su richiesta e per quantità gli inserti possono essere forniti con il foro d1 a disegno.
- Su richiesta e per quantità il volantino può essere fornito in colore Arancio (RAL 2004 cod. 02).
- Su richiesta e per quantità gli inserti possono essere forniti in materiale/rivestimento diverso.



Versione TD con boccola con foro liscio passante con tolleranza H10

Codice	Art.	D	H	h	d	m	c	A	h3	d3	Dm	d1 _{H10}	Q	g
D214140.0005	D214140.TD0801P	137	45	39.5	38	19	26	22	7.5	26	22	8	32	200
D214140.0006	D214140.TD1201P	137	45	39.5	38	19	26	22	7.5	26	22	12	32	196
D214180.0002	D214180.TD0801P	177	56	42.5	38	20	35	23	10.5	26	22	8	32	280
D214220.0003	D214220.TD0801P	221	61	46	38	22	39	25	14	26	22	8	32	340
D214220.0010	D214220.TD1801P	221	61	46	38	22	39	25	14	26	22	18	32	325

Attenzione: Con un minimo di 50 pezzi il diametro d1 può essere prodotto a richiesta (tolleranza foro H10 zincato e H7 brunito).

Dm = Diametro massimo ottenibile di ripresa. (allargamento).

Versione TM con boccola con foro filettato passante

Codice	Art.	D	H	h	d	m	c	A	h3	d3	d1 _{6H}	Q	g
D214140.0019	D214140.TM1201P	137	45	39.5	38	19	26	22	7.5	26	M12	32	197
D214140.0021	D214140.TM1601P	137	45	39.5	38	19	26	22	7.5	26	M16	32	193
D214180.0015	D214180.TM1601P	177	56	42.5	38	20	35	23	10.5	26	M16	32	275
D214180.0017	D214180.TM1801P	177	56	42.5	38	20	35	23	10.5	26	M18	32	270
D214220.0013	D214220.TM1401P	221	61	46	38	22	39	25	14	26	M14	32	335
D214220.0014	D214220.TM1601P	221	61	46	38	22	39	25	14	26	M16	32	333
D214220.0018	D214220.TM1801P	221	61	46	38	22	39	25	14	26	M18	32	330

Attenzione: con un minimo di 50 pezzi il diametro d1 può essere prodotto con le dimensioni a richiesta.

