

# D214



PA6  
+G.F.

UL94  
HB



## KOLMELLA ULOKKEELLA VARUSTETTU OHJAUSPYÖRÄ, REIKÄ SILEÄ JA KIERTEITETTY

### Materiaalit:

Vahvistettu ja stabiloitu polyamidi.  
Kestää öljyä ja rasvoja.

### Pinta:

Satinoitu.

### Väri:

Musta (RAL 9011).

### Keskitulppa:

Harmaata polyamidia (RAL 7035 koodi 13).

### Tulpan väri vaihtoehdot:

Oranssi (RAL 2004 koodi 02).  
Sininen (RAL 5015 koodi 07).  
Keltainen (RAL 1021 koodi 10).  
Punainen (RAL 3000 koodi 16).  
Vihreä (RAL 6024 koodi 17).  
Musta (RAL 9011 koodi 01).

### Pääistukka:

#### Versio TD:

Holkki, sileä läpäreikä, sinkittyä terästä (reiän toleranssi H10).

#### Versio TM:

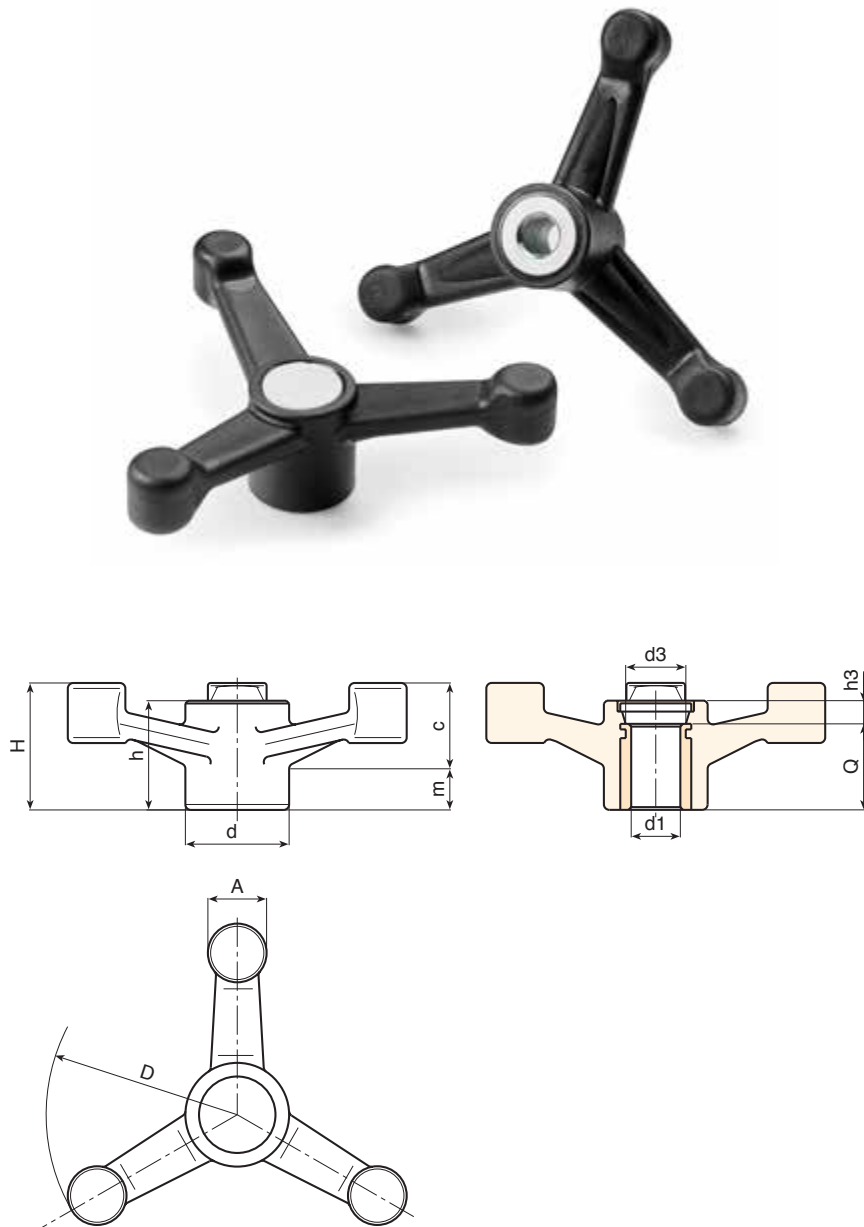
Holkki, kierteitetty läpäreikä, sinkittyä terästä (kierretoleranssi 6H).

### Kiinnitys:

Mahdollisten kiinnitysjärjestelmien, kielekkeiden ja/tai neliömäisten reikien osalta on tutustuttava luetteloon liitettyihin tekniisiin tietoihin [sivulla ].

### Erikoistilaukset:

- Tilauksesta ja vähintään 50 kappaletta varten istukat voidaan toimittaa reiällä, jonka mitta on  $d_1$ , toleranssi H7, mustattu viimeistely. Vakiokoodiin on lisättävä kirjaimet ZB. Esimerkki: D214140.TD1301PZB.
- Määrästä riippuen voidaan tilauksesta toimittaa istukoita, joiden reiän mitta on  $d_1$ , piirustuksen mukaisesti.
- Määrästä riippuen tilauksesta käsipyörä voidaan toimittaa oranssina (RAL 2004 koodi 02).
- Määrästä riippuen voidaan tilauksesta toimittaa istukoita myös muista materiaaleista valmistettuina/päällystettyinä.



### TD-versiossa holkilla sileä läpäreikä, toleranssi H10

| Koodi | Art.            | D   | H  | h    | d  | m  | c  | A  | h3   | d3 | Dm | d1 <sub>H10</sub> | Q  |     |
|-------|-----------------|-----|----|------|----|----|----|----|------|----|----|-------------------|----|-----|
| -     | D214140.TD0801P | 137 | 45 | 39.5 | 38 | 19 | 26 | 22 | 7.5  | 26 | 22 | 8                 | 32 | 200 |
| -     | D214140.TD1201P | 137 | 45 | 39.5 | 38 | 19 | 26 | 22 | 7.5  | 26 | 22 | 12                | 32 | 196 |
| -     | D214180.TD0801P | 177 | 56 | 42.5 | 38 | 20 | 35 | 23 | 10.5 | 26 | 22 | 8                 | 32 | 280 |
| -     | D214220.TD0801P | 221 | 61 | 46   | 38 | 22 | 39 | 25 | 14   | 26 | 22 | 8                 | 32 | 340 |
| -     | D214220.TD1801P | 221 | 61 | 46   | 38 | 22 | 39 | 25 | 14   | 26 | 22 | 18                | 32 | 325 |

Huomaa: Vähintään 50 kappaleelle halkaisijan mitta  $d_1$  voidaan tuottaa tilauksesta (reiän toleranssi H10 sinkittynä ja H7 mustattuna).

Dm = Suurin seuraavalla työstöllä (laajennus) saatava läpimitta.

### TM-versiossa holkilla kierteitetty läpäreikä

| Koodi | Art.            | D   | H  | h    | d  | m  | c  | A  | h3   | d3 | d1 <sub>6H</sub> | Q  |     |
|-------|-----------------|-----|----|------|----|----|----|----|------|----|------------------|----|-----|
| -     | D214140.TM1201P | 137 | 45 | 39.5 | 38 | 19 | 26 | 22 | 7.5  | 26 | M12              | 32 | 197 |
| -     | D214140.TM1601P | 137 | 45 | 39.5 | 38 | 19 | 26 | 22 | 7.5  | 26 | M16              | 32 | 193 |
| -     | D214180.TM1601P | 177 | 56 | 42.5 | 38 | 20 | 35 | 23 | 10.5 | 26 | M16              | 32 | 275 |
| -     | D214180.TM1801P | 177 | 56 | 42.5 | 38 | 20 | 35 | 23 | 10.5 | 26 | M18              | 32 | 270 |
| -     | D214220.TM1401P | 221 | 61 | 46   | 38 | 22 | 39 | 25 | 14   | 26 | M14              | 32 | 335 |
| -     | D214220.TM1601P | 221 | 61 | 46   | 38 | 22 | 39 | 25 | 14   | 26 | M16              | 32 | 333 |
| -     | D214220.TM1801P | 221 | 61 | 46   | 38 | 22 | 39 | 25 | 14   | 26 | M18              | 32 | 330 |

Huomio: vähintään 50 kappaleella halkaisijaa  $d_1$  voidaan tuottaa vaadituilla mitoilla.