

D206



PA6
+G.F.

UL94
HB

RoHS
COMPLIANT

МАХОВИК УПРАВЛЕНИЯ С ДВУМЯ СПИЦАМИ С ПОВОРОТНОЙ РУКОЯТКОЙ

Материалы:

Усиленный и стабилизированный полиамид. Устойчивость к маслам и жирам.

Поверхность: Сатинирован.

Цвет: Черн. (RAL 9011).

Центральная пробка:

Серый полиамид (RAL 7035 код 13).

Другие цвета пробки:

Оранжев. (RAL 2004 код 02).
Син. (RAL 5015 код 07).
Желт. (RAL 1021 код 10).
Красн. (RAL 3000 код 16).
Зелен. (RAL 6024 код 17).
Черн. (RAL 9011 код 01).

Основная Вставка:

Втулка с гладким сквозным отверстием из оцинкованной стали (допуск отверстия H10).

Боковая вставка:

Втулка латунная со сквозным резьбовым отверстием.

Боковая рукоятка:

D206: Поворотная рукоятка арт. M144 (стр.).
D209: Поворотная рукоятка арт. M145 (стр.).
D210: Поворотная рукоятка арт. M129 (стр.).
D211: Поворотная рукоятка арт. M202 (стр.).

Ступица:

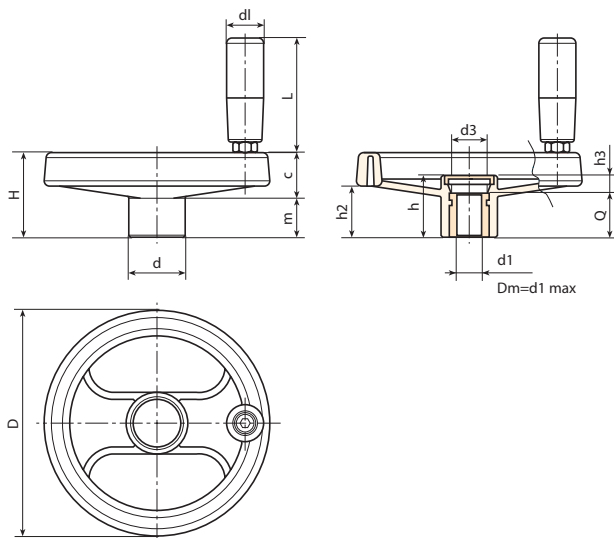
Полнотелая ступица.
(*) Полая ступица.

Крепление:

Информацию о любых системах крепления, выполнении шпоночных пазов и/или квадратных отверстий см. технических примечаниях, прилагаемых к каталогу [стр.].

Специальные запросы:

- По запросу при минимальном заказе 50 штук вставки могут поставляться с отверстием d1 с допуском H7 и вороненой отделкой. Добавить к стандартному коду буквы ZB. Пример: D206130.TD1001PZB.
- По запросу, при наличии объемов, вставки могут изготавливаться с отверстием d1 согласно чертежа.
- По запросу, при наличии объемов, вставки могут изготавливаться из другого материала/с другим покрытием.
- По запросу, при наличии объемов, маховики со спицами, рукоятки и пробки могут изготавливаться другого цвета (ограниченная гамма цветов), согласно таблице цветов на [стр.].



Код	Арт.	D	H	h	d	m	c	h2	h3	d3	d1	L	Dm	d1 _{H10}	Q	g
-	D206080.TP0501P	80	34	26	24,5	15,5	18,5	20	6	16,5	19	54	12	10	20	113
-	D206080.TD0801P	80	34	26	24,5	15,5	18,5	20	6	16,5	19	54	12	5	20	115
-	D206080.TD1001P	80	34	26	24,5	15,5	18,5	20	6	16,5	19	54	12	10	20	110
-	D206100.TP0501P	99	43	33	28	19,5	23,5	27	9	17	19	54	16	5	24	182
-	D206100.TD0801P	99	43	33	28	19,5	23,5	27	9	17	19	54	16	8	24	176
-	D206100.TD1001P	99	43	33	28	19,5	23,5	27	9	17	19	54	16	10	24	160
-	D206100.TD1201P	99	43	33	28	19,5	23,5	27	9	17	19	54	16	12	24	177
-	D206130.TP0501P	129	50	35,5	32	20	30	30	11,5	25,5	21	65,5	18	5	24	285
-	D206130.TD0801P	129	50	35,5	32	20	30	30	11,5	25,5	21	65,5	18	8	24	293
-	D206130.TD1001P	129	50	35,5	32	20	30	30	11,5	25,5	21	65,5	18	10	24	290
-	D206130.TD1201P	129	50	35,5	32	20	30	30	11,5	25,5	21	65,5	18	12	24	280
-	D206160.TD0801P	160	57,5	41	40	20	37,5	34	9	26	23,5	75	22	8	32	440
-	D206160.TD1401P	160	57,5	41	40	20	37,5	34	9	26	23,5	75	22	14	32	430
-	D206160.TD2001P	160	57,5	41	40	20	37,5	34	9	26	23,5	75	22	20	32	375
-	D206200.TD0801P	198	61,5	39,5	51	17	44	32	7,5	27	23,5	75	22	8	32	685
-	D206200.TD1601P	198	61,5	39,5	51	17	44	32	7,5	27	23,5	75	22	16	32	640
-	D206200.TD2001P	198	61,5	39,5	51	17	44	32	7,5	27	23,5	75	22	20	32	685
-	D206250.TD0801P	252	70	47	56	23	47	38,5	12	31,5	25,5	87	28	8	36	1100
-	D206250.TD2001P	252	70	47	56	23	47	38,5	12	31,5	25,5	87	28	20	36	1015
-	D206350.TD0801P	349	80	50	67	21,5	58,5	43,5	18	35	26,5	97,5	30	(*)8	32	1650

Внимание: При минимальном заказе 50 штук диаметр d1 может изготавливаться под заказ (допуск оцинкованного отверстия - H10, вороненого - H7).

Dm = Восстановительный максимальный диаметр, который можно получить (расширение).

D209



МАХОВИК УПРАВЛЕНИЯ С ДВУМЯ СПИЦАМИ С ПОВОРОТНОЙ РУКОЯТКОЙ М145

Код	Арт.	D	H	h	d	m	c	h2	d1	L	d1 _{H10}	Q
-	80	34	26	24,5	15,5	18,5	20	20	55,5	5	20	
-	99	43	33	28	19,5	23,5	27	20	55,5	5	24	
-	129	50	35,5	32	20	30	30	23,5	67,5	5	24	
-	160	57,5	41	40	20	37,5	34	25	77	8	32	
-	198	61	39,5	51	17	44	32	25	77	8	32	
-	252	70	48	56	23	47	38,5	26	85,5	8	36	
-	349	80	50	67	21,5	58,5	43	28	96	(*)8	32	

Внимание: При минимальном заказе 50 штук диаметр d1 может изготавливаться под заказ (допуск оцинкованного отверстия – Н10, вороненого – Н7).
Dm = Восстановительный максимальный диаметр, который можно получить (расширение).

Боковая рукоятка:
Поворотная рукоятка арт. М145 (стр.).

D

D210



МАХОВИК УПРАВЛЕНИЯ С ДВУМЯ СПИЦАМИ С ПОВОРОТНОЙ РУКОЯТКОЙ М129

Код	Арт.	D	H	h	d	m	c	h2	h3	d3	d1	L	Dm	Q	g
-	80	34	26	24,5	15,5	18,5	20	6	16,5	20	52	12	5	20	130
-	99	43	33	28	19,5	23,5	27	9	17	20	52	16	5	24	185
-	129	50	35,5	32	20	30	30	11,5	25,5	23,5	62,5	18	5	24	280
-	160	57,5	41	40	20	37,5	34	9	26	25	72	22	8	32	455
-	198	61	39,5	51	17	44	32	7,5	27	25	72	22	8	32	700
-	252	70	48	56	23	47	38,5	12	31,5	26	81,5	28	8	36	1050
-	349	80	50	67	21,5	58,5	43	18	35	28	89,5	30	(*)8	32	1600

Внимание: При минимальном заказе 50 штук диаметр d1 может изготавливаться под заказ (допуск оцинкованного отверстия – Н10, вороненого – Н7).
Dm = Восстановительный максимальный диаметр, который можно получить (расширение).

Боковая рукоятка:
Поворотная рукоятка арт. М129 (стр.).

D211



МАХОВИК УПРАВЛЕНИЯ С ДВУМЯ СПИЦАМИ С ПОВОРОТНОЙ РУКОЯТКОЙ М202

Код	Арт.	D	D2	H	h	d	m	c	h2	h3	d3	d1	L	Dm	Q	g
-	252	257	70	48	56	23	47	38,5	12	31,5	40	63,5	28	8	36	1100
-	349	-	80	50	67	21,5	58,5	43	18	35	40	63,5	30	(*)8	32	1630

Внимание: При минимальном заказе 50 штук диаметр d1 может изготавливаться под заказ (допуск оцинкованного отверстия – Н10, вороненого – Н7).
Dm = Восстановительный максимальный диаметр, который можно получить (расширение).

Боковая рукоятка:
Поворотная рукоятка арт. М202 (стр.).