

D206



PA6
+G.F.

UL94
HB



POMO DE MANIOBRA DE DOS RADIOS CON MANGO GIRATORIO

Materiales:

Poliamida reforzada y estabilizada. Resistente a aceites y grasas.

Superficie: **Satinada.**

Color: **Negro (RAL 9011).**

Tapón central:

Poliamida gris (RAL 7035 cód. 13).

Colores alternativos tapón:

Anaranjado (RAL 2004 cód. 02).
Azul (RAL 5015 cód. 07).
Amarillo (RAL 1021 cód. 10).
Rojo (RAL 3000 cód. 16).
Verde (RAL 6024 cód. 17).
Negro (RAL 9011 cód. 01).

Inserto principal:

Casquillo con orificio liso pasante de acero galvanizado (tolerancia orificio H10).

Inserto lateral:

Casquillo con orificio roscado pasante de latón.

Mango lateral:

D206: Mango giratorio art. M144 (pág.).
D209: Mango giratorio art. M145 (pág.).
D210: Mango giratorio art. M129 (pág.).
D211: Mango giratorio art. M202 (pág.).

Cubo:

Cubo macizo.

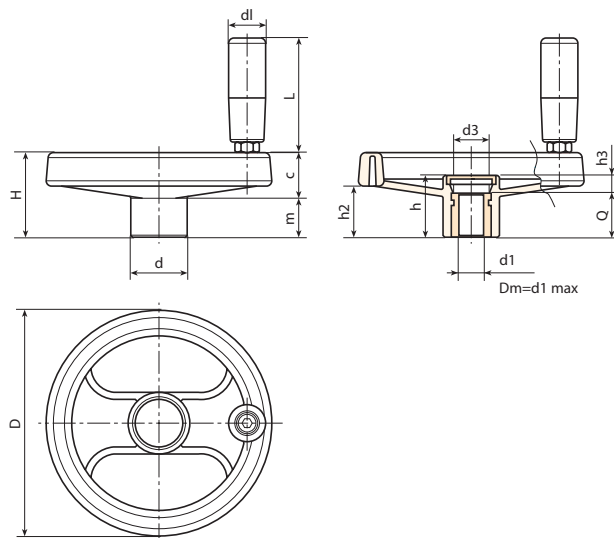
(*) Cubo descargado.

Fijación:

Para eventuales sistemas de fijación y para la realización de lengüetas y/o orificios cuadrados, se ruega consultar las notas técnicas adjuntas al catálogo [pág.].

Requerimientos especiales:

- Bajo pedido y con un mínimo de 50 unidades, los insertos se pueden suministrar con orificio d1 con tolerancia H7 y acabado pavonado. Añada al código estándar las letras ZB. Ejemplo: D206130.TD1001PZB.
- Bajo pedido, y por determinadas cantidades, los insertos se pueden suministrar con el orificio d1 según diseño.
- Bajo pedido, y por determinadas cantidades, los insertos se pueden suministrar de otro material y con diferente revestimiento.
- Bajo pedido, y por determinadas cantidades, colores del pomo de radios, del mango y del tapón (con gama reducida) según la tabla de colores [pág.].



Código	Art.	D	H	h	d	m	c	h2	h3	d3	d1	L	Dm	d1H10	Q	g
-	D206080.TP0501P	80	34	26	24,5	15,5	18,5	20	6	16,5	19	54	12	10	20	113
-	D206080.TD0801P	80	34	26	24,5	15,5	18,5	20	6	16,5	19	54	12	5	20	115
-	D206080.TD1001P	80	34	26	24,5	15,5	18,5	20	6	16,5	19	54	12	10	20	110
-	D206100.TP0501P	99	43	33	28	19,5	23,5	27	9	17	19	54	16	5	24	182
-	D206100.TD0801P	99	43	33	28	19,5	23,5	27	9	17	19	54	16	8	24	176
-	D206100.TD1001P	99	43	33	28	19,5	23,5	27	9	17	19	54	16	10	24	160
-	D206100.TD1201P	99	43	33	28	19,5	23,5	27	9	17	19	54	16	12	24	177
-	D206130.TP0501P	129	50	35,5	32	20	30	30	11,5	25,5	21	65,5	18	5	24	285
-	D206130.TD0801P	129	50	35,5	32	20	30	30	11,5	25,5	21	65,5	18	8	24	293
-	D206130.TD1001P	129	50	35,5	32	20	30	30	11,5	25,5	21	65,5	18	10	24	290
-	D206130.TD1201P	129	50	35,5	32	20	30	30	11,5	25,5	21	65,5	18	12	24	280
-	D206160.TD0801P	160	57,5	41	40	20	37,5	34	9	26	23,5	75	22	8	32	440
-	D206160.TD1401P	160	57,5	41	40	20	37,5	34	9	26	23,5	75	22	14	32	430
-	D206160.TD2001P	160	57,5	41	40	20	37,5	34	9	26	23,5	75	22	20	32	375
-	D206200.TD0801P	198	61,5	39,5	51	17	44	32	7,5	27	23,5	75	22	8	32	685
-	D206200.TD1601P	198	61,5	39,5	51	17	44	32	7,5	27	23,5	75	22	16	32	640
-	D206200.TD2001P	198	61,5	39,5	51	17	44	32	7,5	27	23,5	75	22	20	32	685
-	D206250.TD0801P	252	70	47	56	23	47	38,5	12	31,5	25,5	87	28	8	36	1100
-	D206250.TD2001P	252	70	47	56	23	47	38,5	12	31,5	25,5	87	28	20	36	1015
-	D206350.TD0801P	349	80	50	67	21,5	58,5	43,5	18	35	26,5	97,5	30	(*)8	32	1650

Atención: Con un mínimo de 50 unidades, el diámetro d1 se puede producir bajo pedido (tolerancia del orificio H10 galvanizado y H7 pavonado).
Dm = Diámetro máximo obtenible de mecanización posterior (ampliación).

D209



POMO DE MANIOBRA DE DOS RADIOS CON MANGO GIRATORIO M145

Código	Art.	D	H	h	d	m	c	h2	dl	L	d1 _{H10}	Q
-	80	34	26	24,5	15,5	18,5	20	20	55,5	5	20	
-	99	43	33	28	19,5	23,5	27	20	55,5	5	24	
-	129	50	35,5	32	20	30	30	23,5	67,5	5	24	
-	160	57,5	41	40	20	37,5	34	25	77	8	32	
-	198	61	39,5	51	17	44	32	25	77	8	32	
-	252	70	48	56	23	47	38,5	26	85,5	8	36	
-	349	80	50	67	21,5	58,5	43	28	96	(*)8	32	

Atención: Con un mínimo de 50 unidades, el diámetro d1 se puede producir bajo pedido (tolerancia del orificio H10 galvanizado y H7 pavonado).

Dm = Diámetro máximo obtenible de mecanización posterior (ampliación).

Mango lateral:
Mango giratorio art. M145 (pág.).

D

D210



POMO DE MANIOBRA DE DOS RADIOS CON MANGO GIRATORIO M129

Código	Art.	D	H	h	d	m	c	h2	h3	d3	dl	L	Dm	Q	g
-	80	34	26	24,5	15,5	18,5	20	6	16,5	20	52	12	5	20	130
-	99	43	33	28	19,5	23,5	27	9	17	20	52	16	5	24	185
-	129	50	35,5	32	20	30	30	11,5	25,5	23,5	62,5	18	5	24	280
-	160	57,5	41	40	20	37,5	34	9	26	25	72	22	8	32	455
-	198	61	39,5	51	17	44	32	7,5	27	25	72	22	8	32	700
-	252	70	48	56	23	47	38,5	12	31,5	26	81,5	28	8	36	1050
-	349	80	50	67	21,5	58,5	43	18	35	28	89,5	30	(*)8	32	1600

Atención: Con un mínimo de 50 unidades, el diámetro d1 se puede producir bajo pedido (tolerancia del orificio H10 galvanizado y H7 pavonado).

Dm = Diámetro máximo obtenible de mecanización posterior (ampliación).

Mango lateral:
Mango giratorio art. M129 (pág.).

D211



POMO DE MANIOBRA DE DOS RADIOS CON MANGO GIRATORIO M202

Código	Art.	D	D2	H	h	d	m	c	h2	h3	d3	dl	L	Dm	Q	g
-	252	257	70	48	56	23	47	38,5	12	31,5	40	63,5	28	8	36	1100
-	349	-	80	50	67	21,5	58,5	43	18	35	40	63,5	30	(*)8	32	1630

Atención: Con un mínimo de 50 unidades, el diámetro d1 se puede producir bajo pedido (tolerancia del orificio H10 galvanizado y H7 pavonado).

Dm = Diámetro máximo obtenible de mecanización posterior (ampliación).

Mango lateral:
Mango giratorio art. M202 (pág.).