

# D206



PA6  
+G.F.

UL94  
HB



## MANIVELA DE MANOBRA COM DOIS RAIOS COM PUNHO ROTATIVO

### Materiais:

Poliamida reforçada e estabilizada. Resistente a óleos e massas lubrificantes.

**Superfície:** Acetinada.

**Cor:** Preto (RAL 9011).

### Tampão central:

Poliamida cinzenta (RAL 7035 cód. 13).

### Cores alternativas para o tampão:

Alaranjado (RAL 2004 cód. 02).  
Azul (RAL 5015 cód. 07).  
Amarelo (RAL 1021 cód. 10).  
Vermelho (RAL 3000 cód. 16).  
Verde (RAL 6024 cód. 17).  
Preto (RAL 9011 cód. 01).

### Inserção principal:

Casquilho com furo liso passante em aço zincado (tolerância de furo H10).

### Inserção lateral:

Casquilho com furo roscado passante em latão.

### Punho lateral:

D206: Punho rotativo art. M144 (pág. ).  
D209: Punho rotativo art. M145 (pág. ).  
D210: Punho rotativo art. M129 (pág. ).  
D211: Punho rotativo art. M202 (pág. ).

### Cubo:

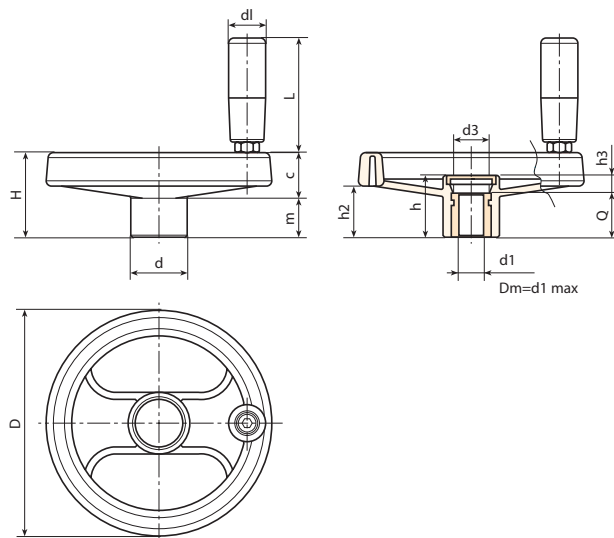
Cubo maciço.  
(\* ) Cubo oco.

### Fixação:

Para eventuais sistemas de fixação, a realização de linguetas e/ou de furos quadrados, consultar as notas técnicas anexadas ao catálogo [pág. ].

### Pedidos especiais:

- A pedido e com no mínimo 50 peças, as inserções podem ser fornecidas com o furo d1 com tolerância H7 e acabamento preto do óxido. Adicionar as letras ZB ao código padrão. Exemplo: D206130.TD1001PZB.
- A pedido e por quantidade, as inserções podem ser fornecidas com o furo d1 a pedido.
- A pedido e por quantidade, as inserções podem ser fornecidas em material/ revestimento diferente.
- A pedido e por quantidade, cores da manivela com raios, do punho e do tampão (gama reduzida) conforme a tabela de cores [pág. ].



Código	Art.	D	H	h	d	m	c	h2	h3	d3	dl	L	Dm	d1H10	Q	
-	D206080.TP0501P	80	34	26	24,5	15,5	18,5	20	6	16,5	19	54	12	10	20	113
-	D206080.TD0801P	80	34	26	24,5	15,5	18,5	20	6	16,5	19	54	12	5	20	115
-	D206080.TD1001P	80	34	26	24,5	15,5	18,5	20	6	16,5	19	54	12	10	20	110
-	D206100.TP0501P	99	43	33	28	19,5	23,5	27	9	17	19	54	16	5	24	182
-	D206100.TD0801P	99	43	33	28	19,5	23,5	27	9	17	19	54	16	8	24	176
-	D206100.TD1001P	99	43	33	28	19,5	23,5	27	9	17	19	54	16	10	24	160
-	D206100.TD1201P	99	43	33	28	19,5	23,5	27	9	17	19	54	16	12	24	177
-	D206130.TP0501P	129	50	35,5	32	20	30	30	11,5	25,5	21	65,5	18	5	24	285
-	D206130.TD0801P	129	50	35,5	32	20	30	30	11,5	25,5	21	65,5	18	8	24	293
-	D206130.TD1001P	129	50	35,5	32	20	30	30	11,5	25,5	21	65,5	18	10	24	290
-	D206130.TD1201P	129	50	35,5	32	20	30	30	11,5	25,5	21	65,5	18	12	24	280
-	D206160.TD0801P	160	57,5	41	40	20	37,5	34	9	26	23,5	75	22	8	32	440
-	D206160.TD1401P	160	57,5	41	40	20	37,5	34	9	26	23,5	75	22	14	32	430
-	D206160.TD2001P	160	57,5	41	40	20	37,5	34	9	26	23,5	75	22	20	32	375
-	D206200.TD0801P	198	61,5	39,5	51	17	44	32	7,5	27	23,5	75	22	8	32	685
-	D206200.TD1601P	198	61,5	39,5	51	17	44	32	7,5	27	23,5	75	22	16	32	640
-	D206200.TD2001P	198	61,5	39,5	51	17	44	32	7,5	27	23,5	75	22	20	32	685
-	D206250.TD0801P	252	70	47	56	23	47	38,5	12	31,5	25,5	87	28	8	36	1100
-	D206250.TD2001P	252	70	47	56	23	47	38,5	12	31,5	25,5	87	28	20	36	1015
-	D206350.TD0801P	349	80	50	67	21,5	58,5	43,5	18	35	26,5	97,5	30	(* )8	32	1650

Atenção: Com no mínimo 50 peças, o diâmetro d1 pode ser produzido a pedido (tolerância do furo H10 zincado e H7 preto do óxido).  
Dm = Diâmetro máximo obtido de alargamento.

## D209



### MANIVELA DE MANOBRA COM DOIS RAIOS COM PUNHO ROTATIVO M145

Código	Art.	D	H	h	d	m	c	h2	dl	L	d1 <sub>H10</sub>	Q
-	80	34	26	24,5	15,5	18,5	20	20	20	55,5	5	20
-	99	43	33	28	19,5	23,5	27	20	20	55,5	5	24
-	129	50	35,5	32	20	30	30	23,5	23,5	67,5	5	24
-	160	57,5	41	40	20	37,5	34	25	25	77	8	32
-	198	61	39,5	51	17	44	32	25	25	77	8	32
-	252	70	48	56	23	47	38,5	26	26	85,5	8	36
-	349	80	50	67	21,5	58,5	43	28	28	96	(*)8	32

Atenção: Com no mínimo 50 peças, o diâmetro d1 pode ser produzido a pedido (tolerância do furo H10 zincado e H7 preto do óxido).

Dm = Diâmetro máximo obtido de alargamento.

#### Punho lateral:

Punho rotativo art. M145 (pág. ).

D

## D210



### MANIVELA DE MANOBRA COM DOIS RAIOS COM PUNHO ROTATIVO M129

Código	Art.	D	H	h	d	m	c	h2	h3	d3	dl	L	Dm	Q	g
-	80	34	26	24,5	15,5	18,5	20	6	16,5	20	52	12	5	20	130
-	99	43	33	28	19,5	23,5	27	9	17	20	52	16	5	24	185
-	129	50	35,5	32	20	30	30	11,5	25,5	23,5	62,5	18	5	24	280
-	160	57,5	41	40	20	37,5	34	9	26	25	72	22	8	32	455
-	198	61	39,5	51	17	44	32	7,5	27	25	72	22	8	32	700
-	252	70	48	56	23	47	38,5	12	31,5	26	81,5	28	8	36	1050
-	349	80	50	67	21,5	58,5	43	18	35	28	89,5	30	(*)8	32	1600

Atenção: Com no mínimo 50 peças, o diâmetro d1 pode ser produzido a pedido (tolerância do furo H10 zincado e H7 preto do óxido).

Dm = Diâmetro máximo obtido de alargamento.

#### Punho lateral:

Punho rotativo art. M129 (pág. ).

## D211



### MANIVELA DE MANOBRA COM DOIS RAIOS COM PUNHO ROTATIVO M202

Código	Art.	D	D2	H	h	d	m	c	h2	h3	d3	dl	L	Dm	Q	g
-	252	257	70	48	56	23	47	38,5	12	31,5	40	63,5	28	8	36	1100
-	349	-	80	50	67	21,5	58,5	43	18	35	40	63,5	30	(*)8	32	1630

Atenção: Com no mínimo 50 peças, o diâmetro d1 pode ser produzido a pedido (tolerância do furo H10 zincado e H7 preto do óxido).

Dm = Diâmetro máximo obtido de alargamento.

#### Punho lateral:

Punho rotativo art. M202 (pág. ).