

D206

DWURAMIENNE KOŁO RĘCZNE Z OBROTOWĄ RĘKOJĘCIĄ



PA6
+G.F.

UL94
HB



Materiały:

Poliamid wzmocniony i stabilizowany. Odporna na oleje i tłuszcze.

Powierzchnia: Satynowana.

Kolor: Czarny (RAL 9011).

Centralna zaślepka:

Poliamid szary (RAL 7035 kod. 13).

Alternatywne kolory zaślepki:

Pomarańczowy (RAL 2004 kod 02).
Niebieski (RAL 5015 kod 07).
Żółty (RAL 1021 kod 10).
Czerwony (RAL 3000 kod 16).
Zielony (RAL 6024 kod 17).
Czarny (RAL 9011 kod 01).

Wkładka główna:

Tuleja z gładkim otworem przelotowym ze stali ocynkowanej (tolerancja otworu H10).

Wkładka boczna:

Tuleja mosiężna z przelotowym otworem gwintowanym.

Rękojeść boczna:

D206: Rękojeść obrotowa art. M144 (str.).
D209: Rękojeść obrotowa art. M145 (str.).
D210: Rękojeść obrotowa art. M129 (str.).
D211: Rękojeść obrotowa art. M202 (str.).

Piasta:

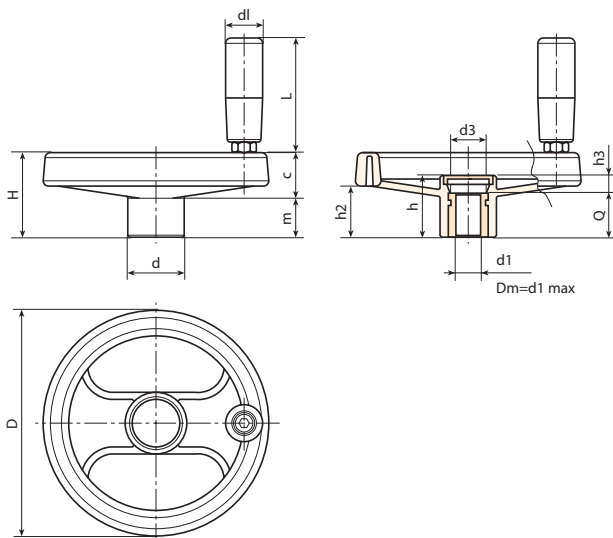
Piasta pełna.
(*) Piasta odciążona.

Mocowanie:

W przypadku dowolnych systemów mocowań w zakresie wykonania zaczepów i/lub kwadratowych otworów, zachęcamy do skonsultowania uwag technicznych, załączonych do katalogu [str.].

Wykonanie na specjalne zamówienie:

- Na życzenie, przy minimalnej ilości 50 sztuk, wkładki mogą być dostarczane z otworem d1 w tolerancji H7 i z oksydowanym wykończeniem. Do standardowego kodu należy dopisać litery ZB. Przykład: D206130.TD1001PZB.
- Na życzenie, w zależności od ilości, wkładki mogą być dostarczone z otworem d1 według projektu.
- Na życzenie, w zależności od ilości, wkładki mogą być wykonane w innym materiale/powłoce.
- Na życzenie, w zależności od ilości, kolory koła z ramionami, rękojeści i zaślepki (paleta limitowana), zgodnie z tabelą barw [str.].



Kod	Art.	D	H	h	d	m	c	h2	h3	d3	d1	L	Dm	d1 _{H10}	Q	g
-	D206080.TP0501P	80	34	26	24,5	15,5	18,5	20	6	16,5	19	54	12	10	20	113
-	D206080.TD0801P	80	34	26	24,5	15,5	18,5	20	6	16,5	19	54	12	5	20	115
-	D206080.TD1001P	80	34	26	24,5	15,5	18,5	20	6	16,5	19	54	12	10	20	110
-	D206100.TP0501P	99	43	33	28	19,5	23,5	27	9	17	19	54	16	5	24	182
-	D206100.TD0801P	99	43	33	28	19,5	23,5	27	9	17	19	54	16	8	24	176
-	D206100.TD1001P	99	43	33	28	19,5	23,5	27	9	17	19	54	16	10	24	160
-	D206100.TD1201P	99	43	33	28	19,5	23,5	27	9	17	19	54	16	12	24	177
-	D206130.TP0501P	129	50	35,5	32	20	30	30	11,5	25,5	21	65,5	18	5	24	285
-	D206130.TD0801P	129	50	35,5	32	20	30	30	11,5	25,5	21	65,5	18	8	24	293
-	D206130.TD1001P	129	50	35,5	32	20	30	30	11,5	25,5	21	65,5	18	10	24	290
-	D206130.TD1201P	129	50	35,5	32	20	30	30	11,5	25,5	21	65,5	18	12	24	280
-	D206160.TD0801P	160	57,5	41	40	20	37,5	34	9	26	23,5	75	22	8	32	440
-	D206160.TD1401P	160	57,5	41	40	20	37,5	34	9	26	23,5	75	22	14	32	430
-	D206160.TD2001P	160	57,5	41	40	20	37,5	34	9	26	23,5	75	22	20	32	375
-	D206200.TD0801P	198	61,5	39,5	51	17	44	32	7,5	27	23,5	75	22	8	32	685
-	D206200.TD1601P	198	61,5	39,5	51	17	44	32	7,5	27	23,5	75	22	16	32	640
-	D206200.TD2001P	198	61,5	39,5	51	17	44	32	7,5	27	23,5	75	22	20	32	685
-	D206250.TD0801P	252	70	47	56	23	47	38,5	12	31,5	25,5	87	28	8	36	1100
-	D206250.TD2001P	252	70	47	56	23	47	38,5	12	31,5	25,5	87	28	20	36	1015
-	D206350.TD0801P	349	80	50	67	21,5	58,5	43,5	18	35	26,5	97,5	30	(*)8	32	1650

Uwaga: Przy minimalnej liczbie 50 sztuk średnica d1 może być wyprodukowana na zamówienie (tolerancja otworu H10 ocynkowanego i H7 oksydowanego).

Dm = Średnica maksymalna, możliwa do uzyskania po dalszej obróbce (rozszerzenie).

D209



DWURAMIENNE KOŁO RĘCZNE Z OBROTOWĄ RĘKOJEŚCIĄ M145

Kod	Art.	D	H	h	d	m	c	h2	d1	L	d1 _{H10}	Q
-		80	34	26	24,5	15,5	18,5	20	20	55,5	5	20
-		99	43	33	28	19,5	23,5	27	20	55,5	5	24
-		129	50	35,5	32	20	30	30	23,5	67,5	5	24
-		160	57,5	41	40	20	37,5	34	25	77	8	32
-		198	61	39,5	51	17	44	32	25	77	8	32
-		252	70	48	56	23	47	38,5	26	85,5	8	36
-		349	80	50	67	21,5	58,5	43	28	96	(*)8	32

Uwaga: Przy minimalnej liczbie 50 sztuk średnica d1 może być wyprodukowana na zamówienie (tolerancja otworu H10 ocynkowanego i H7 oksydowanego).

Dm = Średnica maksymalna, możliwa do uzyskania po dalszej obróbce (rozszerzenie).

Rękojeść boczna:
Rękojeść obrotowa art. M145 (str.).

D

D210



DWURAMIENNE KOŁO RĘCZNE Z OBROTOWĄ RĘKOJEŚCIĄ M129

Kod	Art.	D	H	h	d	m	c	h2	h3	d3	d1	L	Dm	Q	g	
-		80	34	26	24,5	15,5	18,5	20	6	16,5	20	52	12	5	20	130
-		99	43	33	28	19,5	23,5	27	9	17	20	52	16	5	24	185
-		129	50	35,5	32	20	30	30	11,5	25,5	23,5	62,5	18	5	24	280
-		160	57,5	41	40	20	37,5	34	9	26	25	72	22	8	32	455
-		198	61	39,5	51	17	44	32	7,5	27	25	72	22	8	32	700
-		252	70	48	56	23	47	38,5	12	31,5	26	81,5	28	8	36	1050
-		349	80	50	67	21,5	58,5	43	18	35	28	89,5	30	(*)8	32	1600

Uwaga: Przy minimalnej liczbie 50 sztuk średnica d1 może być wyprodukowana na zamówienie (tolerancja otworu H10 ocynkowanego i H7 oksydowanego).

Dm = Średnica maksymalna, możliwa do uzyskania po dalszej obróbce (rozszerzenie).

Rękojeść boczna:
Rękojeść obrotowa art. M129 (str.).

D211



DWURAMIENNE KOŁO RĘCZNE Z OBROTOWĄ RĘKOJEŚCIĄ M202

Kod	Art.	D	D2	H	h	d	m	c	h2	h3	d3	d1	L	Dm	Q	g	
-		252	257	70	48	56	23	47	38,5	12	31,5	40	63,5	28	8	36	1100
-		349	-	80	50	67	21,5	58,5	43	18	35	40	63,5	30	(*)8	32	1630

Uwaga: Przy minimalnej liczbie 50 sztuk średnica d1 może być wyprodukowana na zamówienie (tolerancja otworu H10 ocynkowanego i H7 oksydowanego).

Dm = Średnica maksymalna, możliwa do uzyskania po dalszej obróbce (rozszerzenie).

Rękojeść boczna:
Rękojeść obrotowa art. M202 (str.).