

# D206



PA6  
+G.F.

UL94  
HB



## POMO DE MANIOBRA DE DOS RADIOS CON MANGO GIRATORIO

### Materiales:

Poliamida reforzada y estabilizada. Resistente a aceites y grasas.

Superficie: **Satinada.**

Color: **Negro (RAL 9011).**

### Tapón central:

Poliamida gris (RAL 7035 cód. 13).

### Colores alternativos tapón:

Anaranjado (RAL 2004 cód. 02).  
Azul (RAL 5015 cód. 07).  
Amarillo (RAL 1021 cód. 10).  
Rojo (RAL 3000 cód. 16).  
Verde (RAL 6024 cód. 17).  
Negro (RAL 9011 cód. 01).

### Inserto principal:

Casquillo con orificio liso pasante de acero galvanizado (tolerancia orificio H10).

### Inserto lateral:

Casquillo con orificio roscado pasante de latón.

### Mango lateral:

D206: Mango giratorio art. M144 (pág. ).  
D209: Mango giratorio art. M145 (pág. ).  
D210: Mango giratorio art. M129 (pág. ).  
D211: Mango giratorio art. M202 (pág. ).

### Cubo:

Cubo macizo.

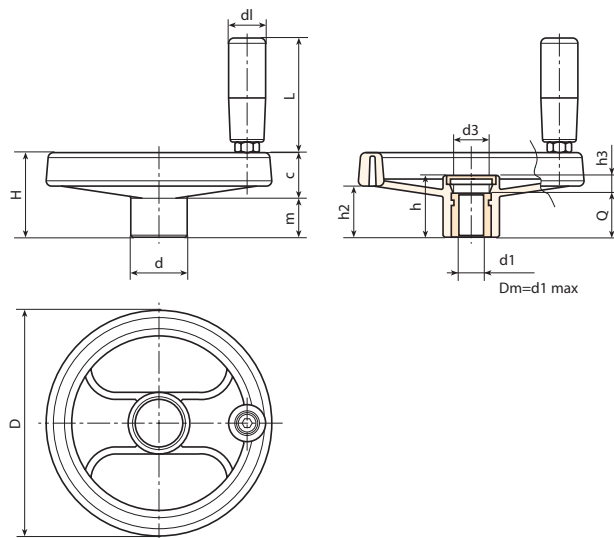
(\*) Cubo descargado.

### Fijación:

Para eventuales sistemas de fijación y para la realización de lengüetas y/o orificios cuadrados, se ruega consultar las notas técnicas adjuntas al catálogo [pág. ].

### Requerimientos especiales:

- Bajo pedido y con un mínimo de 50 unidades, los insertos se pueden suministrar con orificio d1 con tolerancia H7 y acabado pavonado. Añada al código estándar las letras ZB. Ejemplo: D206130.TD1001PZB.
- Bajo pedido, y por determinadas cantidades, los insertos se pueden suministrar con el orificio d1 según diseño.
- Bajo pedido, y por determinadas cantidades, los insertos se pueden suministrar de otro material y con diferente revestimiento.
- Bajo pedido, y por determinadas cantidades, colores del pomo de radios, del mango y del tapón (con gama reducida) según la tabla de colores [pág. ].



Código	Art.	D	H	h	d	m	c	h2	h3	d3	dl	L	Dm	d1H10	Q	g
-	D206080.TP0501P	80	34	26	24,5	15,5	18,5	20	6	16,5	19	54	12	10	20	113
-	D206080.TD0801P	80	34	26	24,5	15,5	18,5	20	6	16,5	19	54	12	5	20	115
-	D206080.TD1001P	80	34	26	24,5	15,5	18,5	20	6	16,5	19	54	12	10	20	110
-	D206100.TP0501P	99	43	33	28	19,5	23,5	27	9	17	19	54	16	5	24	182
-	D206100.TD0801P	99	43	33	28	19,5	23,5	27	9	17	19	54	16	8	24	176
-	D206100.TD1001P	99	43	33	28	19,5	23,5	27	9	17	19	54	16	10	24	160
-	D206100.TD1201P	99	43	33	28	19,5	23,5	27	9	17	19	54	16	12	24	177
-	D206130.TP0501P	129	50	35,5	32	20	30	30	11,5	25,5	21	65,5	18	5	24	285
-	D206130.TD0801P	129	50	35,5	32	20	30	30	11,5	25,5	21	65,5	18	8	24	293
-	D206130.TD1001P	129	50	35,5	32	20	30	30	11,5	25,5	21	65,5	18	10	24	290
-	D206130.TD1201P	129	50	35,5	32	20	30	30	11,5	25,5	21	65,5	18	12	24	280
-	D206160.TD0801P	160	57,5	41	40	20	37,5	34	9	26	23,5	75	22	8	32	440
-	D206160.TD1401P	160	57,5	41	40	20	37,5	34	9	26	23,5	75	22	14	32	430
-	D206160.TD2001P	160	57,5	41	40	20	37,5	34	9	26	23,5	75	22	20	32	375
-	D206200.TD0801P	198	61,5	39,5	51	17	44	32	7,5	27	23,5	75	22	8	32	685
-	D206200.TD1601P	198	61,5	39,5	51	17	44	32	7,5	27	23,5	75	22	16	32	640
-	D206200.TD2001P	198	61,5	39,5	51	17	44	32	7,5	27	23,5	75	22	20	32	685
-	D206250.TD0801P	252	70	47	56	23	47	38,5	12	31,5	25,5	87	28	8	36	1100
-	D206250.TD2001P	252	70	47	56	23	47	38,5	12	31,5	25,5	87	28	20	36	1015
-	D206350.TD0801P	349	80	50	67	21,5	58,5	43,5	18	35	26,5	97,5	30	(*)8	32	1650

Atención: Con un mínimo de 50 unidades, el diámetro d1 se puede producir bajo pedido (tolerancia del orificio H10 galvanizado y H7 pavonado).  
Dm = Diámetro máximo obtenible de mecanización posterior (ampliación).

## D209



### POMO DE MANIOBRA DE DOS RADIOS CON MANGO GIRATORIO M145

Código	Art.	D	H	h	d	m	c	h2	dl	L	d1 <sub>H10</sub>	Q
-	80	34	26	24,5	15,5	18,5	20	20	20	55,5	5	20
-	99	43	33	28	19,5	23,5	27	20	20	55,5	5	24
-	129	50	35,5	32	20	30	30	23,5	23,5	67,5	5	24
-	160	57,5	41	40	20	37,5	34	25	25	77	8	32
-	198	61	39,5	51	17	44	32	25	25	77	8	32
-	252	70	48	56	23	47	38,5	26	26	85,5	8	36
-	349	80	50	67	21,5	58,5	43	28	28	96	(*)8	32

Atención: Con un mínimo de 50 unidades, el diámetro d1 se puede producir bajo pedido (tolerancia del orificio H10 galvanizado y H7 pavonado).

Dm = Diámetro máximo obtenible de mecanización posterior (ampliación).

**Mango lateral:**  
Mango giratorio art. M145 (pág. ).

D

## D210



### POMO DE MANIOBRA DE DOS RADIOS CON MANGO GIRATORIO M129

Código	Art.	D	H	h	d	m	c	h2	h3	d3	dl	L	Dm	Q	g
-	80	34	26	24,5	15,5	18,5	20	6	16,5	20	52	12	5	20	130
-	99	43	33	28	19,5	23,5	27	9	17	20	52	16	5	24	185
-	129	50	35,5	32	20	30	30	11,5	25,5	23,5	62,5	18	5	24	280
-	160	57,5	41	40	20	37,5	34	9	26	25	72	22	8	32	455
-	198	61	39,5	51	17	44	32	7,5	27	25	72	22	8	32	700
-	252	70	48	56	23	47	38,5	12	31,5	26	81,5	28	8	36	1050
-	349	80	50	67	21,5	58,5	43	18	35	28	89,5	30	(*)8	32	1600

Atención: Con un mínimo de 50 unidades, el diámetro d1 se puede producir bajo pedido (tolerancia del orificio H10 galvanizado y H7 pavonado).

Dm = Diámetro máximo obtenible de mecanización posterior (ampliación).

**Mango lateral:**  
Mango giratorio art. M129 (pág. ).

## D211



### POMO DE MANIOBRA DE DOS RADIOS CON MANGO GIRATORIO M202

Código	Art.	D	D2	H	h	d	m	c	h2	h3	d3	dl	L	Dm	Q	g
-	252	257	70	48	56	23	47	38,5	12	31,5	40	63,5	28	8	36	1100
-	349	-	80	50	67	21,5	58,5	43	18	35	40	63,5	30	(*)8	32	1630

Atención: Con un mínimo de 50 unidades, el diámetro d1 se puede producir bajo pedido (tolerancia del orificio H10 galvanizado y H7 pavonado).

Dm = Diámetro máximo obtenible de mecanización posterior (ampliación).

**Mango lateral:**  
Mango giratorio art. M202 (pág. ).