

# D206

## 2-SPAAKS HANDWIEL MET DRAAIBARE GREEP



PA6  
+G.F.

UL94  
HB



### Materiaal:

Versterkte en gestabiliseerde polyamide. Bestand tegen oliën en vetten.

Oppervlak: Gesatineerd.

Kleur: Zwart (RAL 9011).

### Centrale dop:

Grijze polyamide (RAL 7035 code 13).

### Beschikbare kleuren voor dop:

Oranje (RAL 2004 code 02).  
Blauw (RAL 5015 code 07).  
Geel (RAL 1021 code 10).  
Rood (RAL 3000 code 16).  
Groen (RAL 6024 code 17).  
Zwart (RAL 9011 code 01).

### Belangrijkste inzetstuk:

Bus met doorlopende gladde boring in verzinkt staal (tolerantie boring H10).

### Laterale inzetstuk:

Bus met doorlopende schroefdraadboring in messing.

### Laterale greep:

D206: Draaibare greep art. M144 (pag. ).  
D209: Draaibare greep art. M145 (pag. ).  
D210: Draaibare greep art. M129 (pag. ).  
D211: Draaibare greep art. M202 (pag. ).

### Naaf:

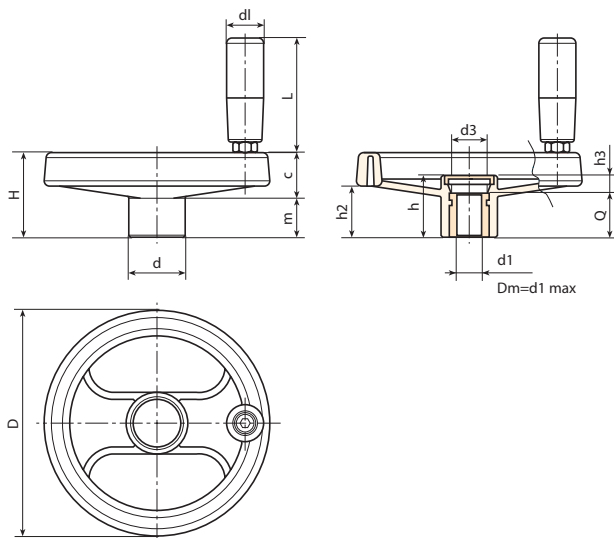
Volle naaf.  
(\* ) Holle naaf.

### Bevestiging:

Raadpleeg de technische aanwijzingen in bijlage van deze catalogus voor eventuele bevestigingssystemen, de uitvoering van spieën en/of vierkanten boringen [pag. ].

### Speciale verzoeken:

- Op aanvraag en vanaf 50 stuks zijn de inzetstukken leverbaar met boring d1 met tolerantie H7 en gebruineerde afwerking. Plaats daarvoor de letters ZB achter de standaardcode. Voorbeeld: D206130.TD1001PZB.
- Op aanvraag en voor grote hoeveelheden kunnen de inzetstukken worden geleverd met een zelf ontworpen boring d1.
- Op aanvraag en voor grote hoeveelheden kunnen de inzetstukken worden geleverd in verschillende materialen en afwerkingen.
- Op aanvraag en voor grote hoeveelheden kunnen de spaakhandwielen, grepen en doppen worden geleverd in de kleuren van de kleurentabel (beperkt gamma) [pag. ].



Code	Art.	D	H	h	d	m	c	h2	h3	d3	dl	L	Dm	d1H10	Q	g
-	D206080.TP0501P	80	34	26	24,5	15,5	18,5	20	6	16,5	19	54	12	10	20	113
-	D206080.TD0801P	80	34	26	24,5	15,5	18,5	20	6	16,5	19	54	12	5	20	115
-	D206080.TD1001P	80	34	26	24,5	15,5	18,5	20	6	16,5	19	54	12	10	20	110
-	D206100.TP0501P	99	43	33	28	19,5	23,5	27	9	17	19	54	16	5	24	182
-	D206100.TD0801P	99	43	33	28	19,5	23,5	27	9	17	19	54	16	8	24	176
-	D206100.TD1001P	99	43	33	28	19,5	23,5	27	9	17	19	54	16	10	24	160
-	D206100.TD1201P	99	43	33	28	19,5	23,5	27	9	17	19	54	16	12	24	177
-	D206130.TP0501P	129	50	35,5	32	20	30	30	11,5	25,5	21	65,5	18	5	24	285
-	D206130.TD0801P	129	50	35,5	32	20	30	30	11,5	25,5	21	65,5	18	8	24	293
-	D206130.TD1001P	129	50	35,5	32	20	30	30	11,5	25,5	21	65,5	18	10	24	290
-	D206130.TD1201P	129	50	35,5	32	20	30	30	11,5	25,5	21	65,5	18	12	24	280
-	D206160.TD0801P	160	57,5	41	40	20	37,5	34	9	26	23,5	75	22	8	32	440
-	D206160.TD1401P	160	57,5	41	40	20	37,5	34	9	26	23,5	75	22	14	32	430
-	D206160.TD2001P	160	57,5	41	40	20	37,5	34	9	26	23,5	75	22	20	32	375
-	D206200.TD0801P	198	61,5	39,5	51	17	44	32	7,5	27	23,5	75	22	8	32	685
-	D206200.TD1601P	198	61,5	39,5	51	17	44	32	7,5	27	23,5	75	22	16	32	640
-	D206200.TD2001P	198	61,5	39,5	51	17	44	32	7,5	27	23,5	75	22	20	32	685
-	D206250.TD0801P	252	70	47	56	23	47	38,5	12	31,5	25,5	87	28	8	36	1100
-	D206250.TD2001P	252	70	47	56	23	47	38,5	12	31,5	25,5	87	28	20	36	1015
-	D206350.TD0801P	349	80	50	67	21,5	58,5	43,5	18	35	26,5	97,5	30	(* )8	32	1650

Opgelet: Vanaf 50 stuks kan de diameter d1 op aanvraag worden gepersonaliseerd (tolerantie boring H10 verzinkt en H7 gebruineerd). Dm = maximale diameter mogelijk door afwerking (verbreding).

# D209



## 2-SPAAKS HANDWIEL MET DRAAIBARE GREEP M145

Code	Art.	D	H	h	d	m	c	h2	dl	L	d1 <sub>H10</sub>	Q
-		80	34	26	24,5	15,5	18,5	20	20	55,5	5	20
-		99	43	33	28	19,5	23,5	27	20	55,5	5	24
-		129	50	35,5	32	20	30	30	23,5	67,5	5	24
-		160	57,5	41	40	20	37,5	34	25	77	8	32
-		198	61	39,5	51	17	44	32	25	77	8	32
-		252	70	48	56	23	47	38,5	26	85,5	8	36
-		349	80	50	67	21,5	58,5	43	28	96	(*)8	32

Opgelet: Vanaf 50 stuks kan de diameter d1 op aanvraag worden gepersonaliseerd (tolerantie boring H10 verzinkt en H7 gebruineerd).

Dm = maximale diameter mogelijk door afwerking (verbreding).

**Laterale greep:**

Draaibare greep art. M145 (pag. ).

D

# D210



## 2-SPAAKS HANDWIEL MET DRAAIBARE GREEP M129

Code	Art.	D	H	h	d	m	c	h2	h3	d3	dl	L	Dm	Q		
-		80	34	26	24,5	15,5	18,5	20	6	16,5	20	52	12	5	20	130
-		99	43	33	28	19,5	23,5	27	9	17	20	52	16	5	24	185
-		129	50	35,5	32	20	30	30	11,5	25,5	23,5	62,5	18	5	24	280
-		160	57,5	41	40	20	37,5	34	9	26	25	72	22	8	32	455
-		198	61	39,5	51	17	44	32	7,5	27	25	72	22	8	32	700
-		252	70	48	56	23	47	38,5	12	31,5	26	81,5	28	8	36	1050
-		349	80	50	67	21,5	58,5	43	18	35	28	89,5	30	(*)8	32	1600

Opgelet: Vanaf 50 stuks kan de diameter d1 op aanvraag worden gepersonaliseerd (tolerantie boring H10 verzinkt en H7 gebruineerd).

Dm = maximale diameter mogelijk door afwerking (verbreding).

**Laterale greep:**

Draaibare greep art. M129 (pag. ).

# D211



## 2-SPAAKS HANDWIEL MET DRAAIBARE GREEP M202

Code	Art.	D	D2	H	h	d	m	c	h2	h3	d3	dl	L	Dm	Q		
-		252	257	70	48	56	23	47	38,5	12	31,5	40	63,5	28	8	36	1100
-		349	-	80	50	67	21,5	58,5	43	18	35	40	63,5	30	(*)8	32	1630

Opgelet: Vanaf 50 stuks kan de diameter d1 op aanvraag worden gepersonaliseerd (tolerantie boring H10 verzinkt en H7 gebruineerd).

Dm = maximale diameter mogelijk door afwerking (verbreding).

**Laterale greep:**

Draaibare greep art. M202 (pag. ).