

# D206

## KÉT KÜLLŐS SZABÁLYOZÓ KÉZIKERÉK FORGÓ FOGANTYÚVAL



PA6  
+G.F.

UL94  
HB



### Anyagok:

Erosített és stabilizált kézikerek. Olajokkal és zsírokkal szemben ellenálló.

Felületkikészítés: Szatén.

Szín: Fekete (RAL 9011).

### Középső sapka:

Szürke poliamid (RAL 7035). 13).

### Alternatív sapka színek:

Narancssárga (RAL 2004, 02-es kód).  
Kék (RAL 5015, 07-es kód).  
Sárga (RAL 1021, 10-es kód).  
Piros (RAL 3000, 16-es kód).  
Zöld (RAL 6024, 17-es kód).  
Fekete (RAL 9011, 01-es kód).

### Fő betét:

Horganyzott acélbetét sima átmenő furattal (H10 tolerancia)

### Oldalsó betét:

Sárgaréz betét menetes átmenő furattal.

### Oldalsó fogantyú:

D206: Forgó fogantyú, cikksz M144 (oldal: ).

D209: Forgó fogantyú, cikksz M145 (oldal: ).

D210: Forgó fogantyú, cikksz M129 (oldal: ).

D211: Forgó fogantyú, cikksz M202 (oldal: ).

### Kerékagy:

Tömör kerékagy.

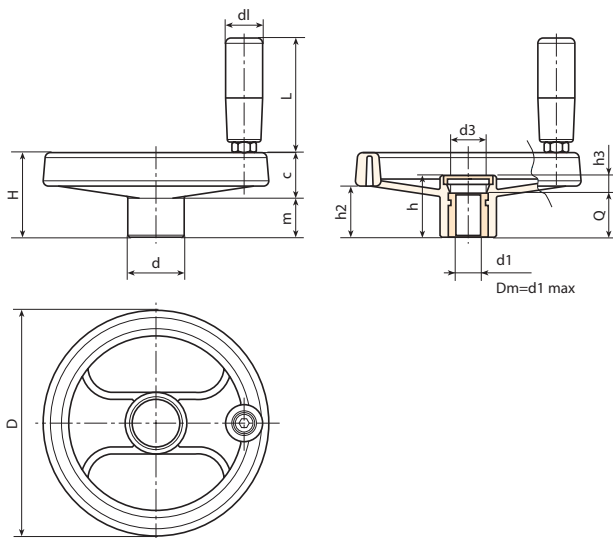
(\*) Könnyű kerékagy.

### Rögzítési módszer:

Rögzítőrendszerekre vagy hornyok vagy szögletes furatok kidolgozására vonatkozóan lásd a katalógushoz csatolt műszaki megjegyzéseket [oldal: ].

### Speciális kérések:

- Kérésre és legalább 50 darab esetében a betétek d1 furattal, H7 toleranciával és fekete oxidos felületkezeléssel szállíthatók. Egészítse ki ZB betűkkel a standard kódot. Példa: D206130.TD1001PZB.
- Kérésre és speciális mennyiségek esetében a betétek egyedi d1 furatátmérővel szállíthatók.
- Kérésre és speciális mennyiségek esetében a betétek különböző anyagokban/különböző bevonatokkal szállíthatók.
- Kérésre és speciális mennyiségek esetében a küllős kézikerek, fogantyúk és sapkák a színkártyán jelzett színekben állnak rendelkezésre (csökkent tartomány) [oldal: ].



Kód	Art.	D	H	h	d	m	c	h2	h3	d3	d1	L	Dm	d1H10	Q	g
-	D206080.TP0501P	80	34	26	24,5	15,5	18,5	20	6	16,5	19	54	12	10	20	113
-	D206080.TD0801P	80	34	26	24,5	15,5	18,5	20	6	16,5	19	54	12	5	20	115
-	D206080.TD1001P	80	34	26	24,5	15,5	18,5	20	6	16,5	19	54	12	10	20	110
-	D206100.TP0501P	99	43	33	28	19,5	23,5	27	9	17	19	54	16	5	24	182
-	D206100.TD0801P	99	43	33	28	19,5	23,5	27	9	17	19	54	16	8	24	176
-	D206100.TD1001P	99	43	33	28	19,5	23,5	27	9	17	19	54	16	10	24	160
-	D206100.TD1201P	99	43	33	28	19,5	23,5	27	9	17	19	54	16	12	24	177
-	D206130.TP0501P	129	50	35,5	32	20	30	30	11,5	25,5	21	65,5	18	5	24	285
-	D206130.TD0801P	129	50	35,5	32	20	30	30	11,5	25,5	21	65,5	18	8	24	293
-	D206130.TD1001P	129	50	35,5	32	20	30	30	11,5	25,5	21	65,5	18	10	24	290
-	D206130.TD1201P	129	50	35,5	32	20	30	30	11,5	25,5	21	65,5	18	12	24	280
-	D206160.TD0801P	160	57,5	41	40	20	37,5	34	9	26	23,5	75	22	8	32	440
-	D206160.TD1401P	160	57,5	41	40	20	37,5	34	9	26	23,5	75	22	14	32	430
-	D206160.TD2001P	160	57,5	41	40	20	37,5	34	9	26	23,5	75	22	20	32	375
-	D206200.TD0801P	198	61,5	39,5	51	17	44	32	7,5	27	23,5	75	22	8	32	685
-	D206200.TD1601P	198	61,5	39,5	51	17	44	32	7,5	27	23,5	75	22	16	32	640
-	D206200.TD2001P	198	61,5	39,5	51	17	44	32	7,5	27	23,5	75	22	20	32	685
-	D206250.TD0801P	252	70	47	56	23	47	38,5	12	31,5	25,5	87	28	8	36	1100
-	D206250.TD2001P	252	70	47	56	23	47	38,5	12	31,5	25,5	87	28	20	36	1015
-	D206350.TD0801P	349	80	50	67	21,5	58,5	43,5	18	35	26,5	97,5	30	(*)8	32	1650

Figyelem: Legalább 50 darab esetében a d1 átmérő egyedi lehet (H10 horganyzott és H7 fekete oxiddal kezelt furattolerancia).  
Dm = Maximális elérhető átmérő következő megmunkálásnál (szélesítés).

## D209



### KÉT KÜLLŐS SZABÁLYOZÓ KÉZIKERÉK M145 FORGÓ FOGANTYÚVAL

Kód	Art.	D	H	h	d	m	c	h2	dl	L	d1 <sub>H10</sub>	Q
-		80	34	26	24,5	15,5	18,5	20	20	55,5	5	20
-		99	43	33	28	19,5	23,5	27	20	55,5	5	24
-		129	50	35,5	32	20	30	30	23,5	67,5	5	24
-		160	57,5	41	40	20	37,5	34	25	77	8	32
-		198	61	39,5	51	17	44	32	25	77	8	32
-		252	70	48	56	23	47	38,5	26	85,5	8	36
-		349	80	50	67	21,5	58,5	43	28	96	(*)8	32

Figyelem: Legalább 50 darab esetében a d1 átmérő egyedi lehet (H10 horganyzott és H7 fekete oxidál kezelt furattolerancia).

Dm = Maximális elérhető átmérő következő megmunkálásnál (szélesítés).

**Oldalsó fogantyú:**  
Forgó fogantyú, cikksz M145 (oldal: ).

D

## D210



### KÉT KÜLLŐS SZABÁLYOZÓ KÉZIKERÉK M129 FORGÓ FOGANTYÚVAL

Kód	Art.	D	H	h	d	m	c	h2	h3	d3	dl	L	Dm	Q	g	
-		80	34	26	24,5	15,5	18,5	20	6	16,5	20	52	12	5	20	130
-		99	43	33	28	19,5	23,5	27	9	17	20	52	16	5	24	185
-		129	50	35,5	32	20	30	30	11,5	25,5	23,5	62,5	18	5	24	280
-		160	57,5	41	40	20	37,5	34	9	26	25	72	22	8	32	455
-		198	61	39,5	51	17	44	32	7,5	27	25	72	22	8	32	700
-		252	70	48	56	23	47	38,5	12	31,5	26	81,5	28	8	36	1050
-		349	80	50	67	21,5	58,5	43	18	35	28	89,5	30	(*)8	32	1600

Figyelem: Legalább 50 darab esetében a d1 átmérő egyedi lehet (H10 horganyzott és H7 fekete oxidál kezelt furattolerancia).

Dm = Maximális elérhető átmérő következő megmunkálásnál (szélesítés).

**Oldalsó fogantyú:**  
Forgó fogantyú, cikksz M129 (oldal: ).

## D211



### KÉT KÜLLŐS SZABÁLYOZÓ KÉZIKERÉK M202 FORGÓ FOGANTYÚVAL

Kód	Art.	D	D2	H	h	d	m	c	h2	h3	d3	dl	L	Dm	Q	g	
-		252	257	70	48	56	23	47	38,5	12	31,5	40	63,5	28	8	36	1100
-		349	-	80	50	67	21,5	58,5	43	18	35	40	63,5	30	(*)8	32	1630

Figyelem: Legalább 50 darab esetében a d1 átmérő egyedi lehet (H10 horganyzott és H7 fekete oxidál kezelt furattolerancia).

Dm = Maximális elérhető átmérő következő megmunkálásnál (szélesítés).

**Oldalsó fogantyú:**  
Forgó fogantyú, cikksz M202 (oldal: ).