

D208



PA6
+G.F.

UL94
HB



MANIVELA DE MANOBRA COM DOIS RAIOS COM PUNHO ROTATIVO E REBATÍVEL

Materiais:

Poliamida reforçada e estabilizada. Resistente a óleos e massas lubrificantes.

Superfície: Acetinada.

Cor: Preto (RAL 9011).

Tampão central:

Poliamida cinzenta (RAL 7035 cód. 13).

Cores alternativas para o tampão:

Alaranjado (RAL 2004 cód. 02).
Azul (RAL 5015 cód. 07).
Amarelo (RAL 1021 cód. 10).
Vermelho (RAL 3000 cód. 16).
Verde (RAL 6024 cód. 17).
Preto (RAL 9011 cód. 01).

Inserção principal:

Casquilho com furo liso passante em aço zincado (tolerância de furo H10).

Inserção lateral:

Casquilho com furo roscado passante em latão.

(+) Casquilho hexagonal roscado passante em aço preto do óxido. Fixação por meio de parafuso preto do óxido com cabeça de botão com sextavado interno ISO 7838.

Punho lateral:

Punho rotativo e rebatível art. M136 [pág.].

Cubo:

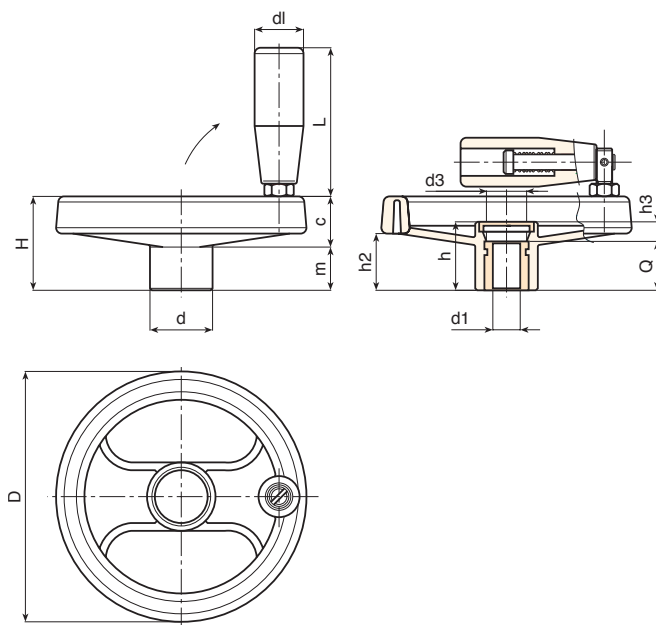
Cubo maciço.
(*) Cubo oco.

Fixação:

Para eventuais sistemas de fixação, a realização de linguetas e/ou de furos quadrados, consultar as notas técnicas anexadas ao catálogo [pág.].

Pedidos especiais:

- A pedido e com no mínimo 50 peças, as inserções podem ser fornecidas com o furo d1 com tolerância H7 e acabamento preto do óxido. Adicionar as letras ZB ao código padrão. Exemplo: D208160.TD1501PZB.
- A pedido e por quantidade, as inserções podem ser fornecidas com o furo d1 a pedido.
- A pedido e por quantidade, as inserções podem ser fornecidas em material/revestimento diferente.
- A pedido e por quantidade, cores da manivela com raios, do punho e do tampão (gama reduzida) conforme a tabela de cores [pág.].



Código	Art.	D	H	h	d	m	c	h2	h3	d3	dl	L	Dm	d1H10	Q	
-	D208080.TP0501P	80	34	26	24.5	16	18	20	6	16	20	56	12	5	20	135
-	D208080.TD0801P	80	34	26	24.5	16	18	20	6	16	20	56	12	8	20	132
-	D208080.TD1001P	80	34	26	24.5	16	18	20	6	16	20	56	12	10	20	129
-	D208100.TP0501P	99	43	33	28	20	23	26.5	9	16	20	56	16	5	24	192
-	D208100.TD0801P	99	43	33	28	20	23	26.5	9	16	20	56	16	8	24	189
-	D208100.TD1001P	99	43	33	28	20	23	26.5	9	16	20	56	16	10	24	186
-	D208100.TD1201P	99	43	33	28	20	23	26.5	9	16	20	56	16	12	24	183
-	D208130.TD0501P	129	50	36	32	21	29	32	12	26	25	76	18	5	24	311
-	D208130.TD0801P	129	50	36	32	21	29	32	12	26	25	76	18	8	24	308
-	D208130.TD1001P	129	50	36	32	21	29	32	12	26	25	76	18	10	24	305
-	D208130.TD1201P	129	50	36	32	21	29	32	12	26	25	76	18	12	24	302
-	D208160.TD0801P	159	57	40.5	40	22	35	34	8.5	26	25	76	22	8	32	460
-	D208160.TD1401P	159	57	40.5	40	22	35	34	8.5	26	25	76	22	14	32	452
-	D208160.TD2001P	159	57	40.5	40	22	35	34	8.5	26	25	76	22	20	32	448
-	D208200.TD0801P	198	61.5	39.5	51	17.5	44	33	7.5	26	25	76	22	(*)8	32	704
-	D208200.TD1601P	198	61.5	39.5	51	17.5	44	33	7.5	26	25	76	22	(*)16	32	694
-	D208200.TD2001P	198	61.5	39.5	51	17.5	44	33	7.5	26	25	76	22	(*)20	32	689
-	D208250.TD0801P	252	70	47	55.5	24	46	39	11	24	26	97	28	(*)8	36	1080
-	D208250.TD2001P	252	70	47	55.5	24	46	39	11	24	26	97	28	(*)20	36	1065
-	D208350.TD0801P	346	80	49.5	67.5	24	56	43.5	17.5	35	26	97	30	(*)(+)8	32	1690

Atenção: Com no mínimo 50 peças, o diâmetro d1 pode ser produzido a pedido (tolerância do furo H10 zincado e H7 preto do óxido).
Dm = Diâmetro máximo obtido de alargamento.