

# D208



## POMO DE MANIOBRA DE DOS RADIOS CON MANGO GIRATORIO Y PLEGABLE

### Materiales:

Poliamida reforzada y estabilizada. Resistente a aceites y grasas.

**Superficie:** Satinada.

**Color:** Negro (RAL 9011).

### Tapón central:

Poliamida gris (RAL 7035 cód. 13).

### Colores alternativos tapón:

Anaranjado (RAL 2004 cód. 02).  
Azul (RAL 5015 cód. 07).  
Amarillo (RAL 1021 cód. 10).  
Rojo (RAL 3000 cód. 16).  
Verde (RAL 6024 cód. 17).  
Negro (RAL 9011 cód. 01).

### Inserto principal:

Casquillo con orificio liso pasante de acero galvanizado (tolerancia orificio H10).

### Inserto lateral:

Casquillo con orificio roscado pasante de latón.

(+) Casquillo hexagonal roscado pasante de acero pavonado. Fijación mediante tornillo Allen redondo pavonado ISO 7838.

### Mango lateral:

Mango giratorio y plegable art. M136 [pág.].

### Cubo:

Cubo macizo.

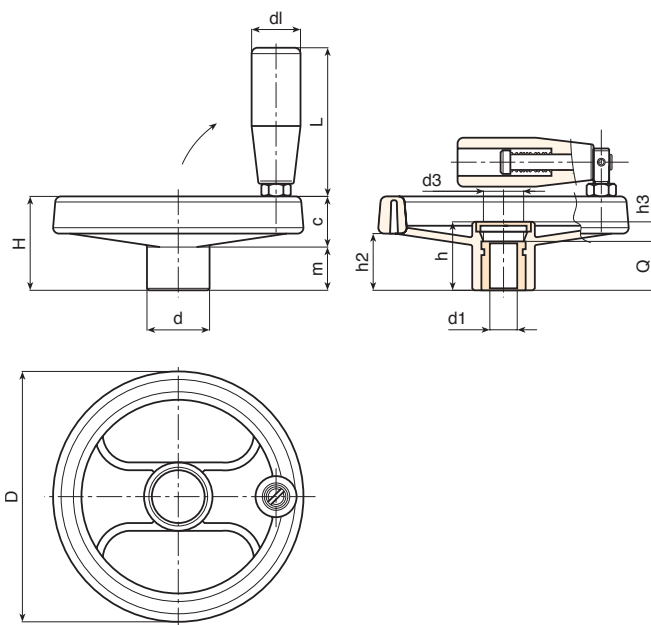
(\*) Cubo descargado.

### Fijación:

Para eventuales sistemas de fijación y para la realización de lengüetas y/o orificios cuadrados, se ruega consultar las notas técnicas adjuntas al catálogo [pág.].

### Requerimientos especiales:

- Bajo pedido y con un mínimo de 50 unidades, los insertos se pueden suministrar con orificio d1 con tolerancia H7 y acabado pavonado. Añada al código estándar las letras ZB. Ejemplo: D208160.TD1501PZB.
- Bajo pedido, y por determinadas cantidades, los insertos se pueden suministrar con el orificio d1 según diseño.
- Bajo pedido, y por determinadas cantidades, los insertos se pueden suministrar de otro material y con diferente revestimiento.
- Bajo pedido, y por determinadas cantidades, colores del pomo de radios, del mango y del tapón (con gama reducida) según la tabla de colores [pág.].



Código	Art.	D	H	h	d	m	c	h2	h3	d3	d1	L	Dm	d1 <sub>H10</sub>	Q	
-	D208080.TP0501P	80	34	26	24.5	16	18	20	6	16	20	56	12	5	20	135
-	D208080.TD0801P	80	34	26	24.5	16	18	20	6	16	20	56	12	8	20	132
-	D208080.TD1001P	80	34	26	24.5	16	18	20	6	16	20	56	12	10	20	129
-	D208100.TP0501P	99	43	33	28	20	23	26.5	9	16	20	56	16	5	24	192
-	D208100.TD0801P	99	43	33	28	20	23	26.5	9	16	20	56	16	8	24	189
-	D208100.TD1001P	99	43	33	28	20	23	26.5	9	16	20	56	16	10	24	186
-	D208100.TD1201P	99	43	33	28	20	23	26.5	9	16	20	56	16	12	24	183
-	D208130.TD0501P	129	50	36	32	21	29	32	12	26	25	76	18	5	24	311
-	D208130.TD0801P	129	50	36	32	21	29	32	12	26	25	76	18	8	24	308
-	D208130.TD1001P	129	50	36	32	21	29	32	12	26	25	76	18	10	24	305
-	D208130.TD1201P	129	50	36	32	21	29	32	12	26	25	76	18	12	24	302
-	D208160.TD0801P	159	57	40.5	40	22	35	34	8.5	26	25	76	22	8	32	460
-	D208160.TD1401P	159	57	40.5	40	22	35	34	8.5	26	25	76	22	14	32	452
-	D208160.TD2001P	159	57	40.5	40	22	35	34	8.5	26	25	76	22	20	32	448
-	D208200.TD0801P	198	61.5	39.5	51	17.5	44	33	7.5	26	25	76	22	(*)8	32	704
-	D208200.TD1601P	198	61.5	39.5	51	17.5	44	33	7.5	26	25	76	22	(*)16	32	694
-	D208200.TD2001P	198	61.5	39.5	51	17.5	44	33	7.5	26	25	76	22	(*)20	32	689
-	D208250.TD0801P	252	70	47	55.5	24	46	39	11	24	26	97	28	(*)8	36	1080
-	D208250.TD2001P	252	70	47	55.5	24	46	39	11	24	26	97	28	(*)20	36	1065
-	D208350.TD0801P	346	80	49.5	67.5	24	56	43.5	17.5	35	26	97	30	(*)(+)8	32	1690

Atención: Con un mínimo de 50 unidades, el diámetro d1 se puede producir bajo pedido (tolerancia del orificio H10 galvanizado y H7 pavonado). Dm = Diámetro máximo obtenible de mecanización posterior (ampliación).