

D208



ZWEISPEICHEN-BEDIENUNGSHANDRAD MIT UMLEGBAREM DREHGRIFF

Material:

Polyamid glasfaserverstärkt, (PA6+GF). Öl- und fettbeständig.

Oberfläche: Matt.

Farbe: Schwarz (RAL 9011).

Abdeckung:

Polyamid grau (RAL 7035 Code 13).

Alternativfarben Abdeckung:

Orange (RAL 2004 Code 02).
Blau (RAL 5015 Code 07).
Gelb (RAL 1021 Code 10).
Rot (RAL 3000 Code 16).
Grün (RAL 6024 Code 17).
Schwarz (RAL 9011 Code 01).



Standardausführung:

Buchse aus verzinktem Stahl mit Durchgangsbohrung (Toleranz H10).

Seitlicher Einsatz:

Durchgangsgewinde aus Messing.
(+) Durchgehende Sechskantgewindebuchse aus brüniertem Stahl.
Befestigung durch Zylinderschraube mit Innensechskant DIN 6912.

Seitengriff:

Umlegbarer Drehgriff Art. M136 [S. 510].

Nabe:

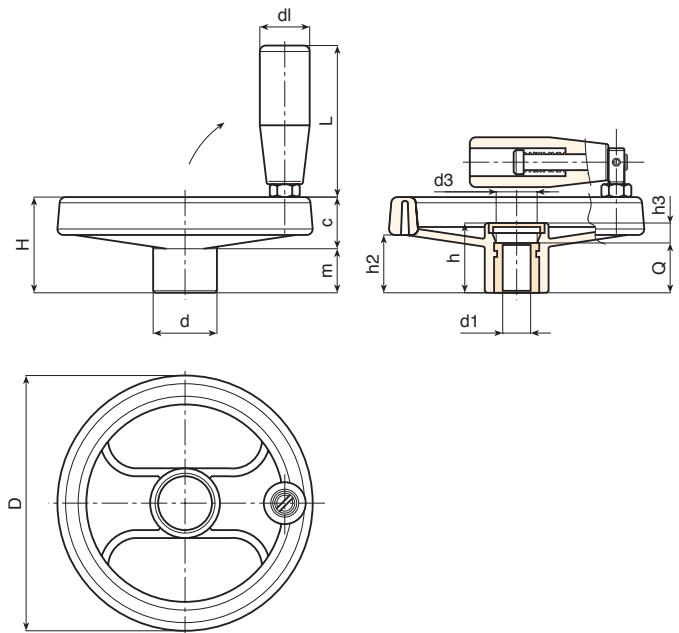
Vollnabe.
(*) Hohl nabe.

Befestigung:

Individuelle Befestigungsmöglichkeiten, sowie Ausführung für eine Passfeder / Vierkant-Aussparung siehe Katalog [Seite 966].

Weitere Möglichkeiten:

- Buchse mit brüniertem Oberfläche (d1 mit Toleranz H7). Ab einer Mindestabnahmemenge von 50 Stück. Bitte Bestellzusatz ZB verwenden. Beispiel: D208160.TD1501PZB.
- Kundenspezifische Buchsendurchmesser d1 nach Zeichnung.
- Auf Anfrage und ab bestimmten Abnahmemengen können die Buchsen in einem anderen Material oder einer anderen Beschichtung geliefert werden.
- Individuelle Farben der Speichenhandräder, Drehgriffe und Abdeckungen möglich, siehe Farbtabelle [Seite 959].



| Code | Art. | D | H | h | d | m | c | h2 | h3 | d3 | dl | L | Dm | d1H10 | Q | g |
|--------------|-----------------|-----|------|------|------|------|----|------|------|----|----|----|----|---------|----|------|
| D208080.0008 | D208080.TP0501P | 80 | 34 | 26 | 24.5 | 16 | 18 | 20 | 6 | 16 | 20 | 56 | 12 | 5 | 20 | 135 |
| D208080.0003 | D208080.TD0801P | 80 | 34 | 26 | 24.5 | 16 | 18 | 20 | 6 | 16 | 20 | 56 | 12 | 8 | 20 | 132 |
| D208080.0005 | D208080.TD1001P | 80 | 34 | 26 | 24.5 | 16 | 18 | 20 | 6 | 16 | 20 | 56 | 12 | 10 | 20 | 129 |
| D208100.0010 | D208100.TP0501P | 99 | 43 | 33 | 28 | 20 | 23 | 26.5 | 9 | 16 | 20 | 56 | 16 | 5 | 24 | 192 |
| D208100.0001 | D208100.TD0801P | 99 | 43 | 33 | 28 | 20 | 23 | 26.5 | 9 | 16 | 20 | 56 | 16 | 8 | 24 | 189 |
| D208100.0003 | D208100.TD1001P | 99 | 43 | 33 | 28 | 20 | 23 | 26.5 | 9 | 16 | 20 | 56 | 16 | 10 | 24 | 186 |
| D208100.0004 | D208100.TD1201P | 99 | 43 | 33 | 28 | 20 | 23 | 26.5 | 9 | 16 | 20 | 56 | 16 | 12 | 24 | 183 |
| - | D208130.TD0501P | 129 | 50 | 36 | 32 | 21 | 29 | 32 | 12 | 26 | 25 | 76 | 18 | 5 | 24 | 311 |
| D208130.0002 | D208130.TD0801P | 129 | 50 | 36 | 32 | 21 | 29 | 32 | 12 | 26 | 25 | 76 | 18 | 8 | 24 | 308 |
| D208130.0003 | D208130.TD1001P | 129 | 50 | 36 | 32 | 21 | 29 | 32 | 12 | 26 | 25 | 76 | 18 | 10 | 24 | 305 |
| D208130.0004 | D208130.TD1201P | 129 | 50 | 36 | 32 | 21 | 29 | 32 | 12 | 26 | 25 | 76 | 18 | 12 | 24 | 302 |
| D208160.0001 | D208160.TD0801P | 159 | 57 | 40.5 | 40 | 22 | 35 | 34 | 8.5 | 26 | 25 | 76 | 22 | 8 | 32 | 460 |
| D208160.0006 | D208160.TD1401P | 159 | 57 | 40.5 | 40 | 22 | 35 | 34 | 8.5 | 26 | 25 | 76 | 22 | 14 | 32 | 452 |
| D208160.0010 | D208160.TD2001P | 159 | 57 | 40.5 | 40 | 22 | 35 | 34 | 8.5 | 26 | 25 | 76 | 22 | 20 | 32 | 448 |
| D208200.0001 | D208200.TD0801P | 198 | 61.5 | 39.5 | 51 | 17.5 | 44 | 33 | 7.5 | 26 | 25 | 76 | 22 | (*)8 | 32 | 704 |
| D208200.0003 | D208200.TD1601P | 198 | 61.5 | 39.5 | 51 | 17.5 | 44 | 33 | 7.5 | 26 | 25 | 76 | 22 | (*)16 | 32 | 694 |
| D208200.0008 | D208200.TD2001P | 198 | 61.5 | 39.5 | 51 | 17.5 | 44 | 33 | 7.5 | 26 | 25 | 76 | 22 | (*)20 | 32 | 689 |
| D208250.0002 | D208250.TD0801P | 252 | 70 | 47 | 55.5 | 24 | 46 | 39 | 11 | 24 | 26 | 97 | 28 | (*)8 | 36 | 1080 |
| D208250.0009 | D208250.TD2001P | 252 | 70 | 47 | 55.5 | 24 | 46 | 39 | 11 | 24 | 26 | 97 | 28 | (*)20 | 36 | 1065 |
| D208350.0001 | D208350.TD0801P | 346 | 80 | 49.5 | 67.5 | 24 | 56 | 43.5 | 17.5 | 35 | 26 | 97 | 30 | (*)(+)8 | 32 | 1690 |

Achtung: Ab einer Mindestbestellmenge von 50 Stück kann der Durchmesser d1 individuell angepasst werden. Bohrung verzinkt (Toleranz H10). Bohrung brüniert (Toleranz H7).
Dm = der maximal mögliche Durchmesser nach der Nachbearbeitung.

