

D207



MANIVELA DE MANOBRÁ COM 2 RAIOS COM PUNHO ROTATIVO E REBATÍVEL DE RETRAÇÃO

Materiais:

Poliamida reforçada e estabilizada. Resistente a óleos e massas lubrificantes.

Superfície:

Acetinada.

Cor:

Preto (RAL 9011).

Tampão central:

Poliamida cinzenta (RAL 7035 cód. 13).

Cores alternativas para o tampão:

Alaranjado (RAL 2004 cód. 02).
Azul (RAL 5015 cód. 07).
Amarelo (RAL 1021 cód. 10).
Vermelho (RAL 3000 cód. 16).
Verde (RAL 6024 cód. 17).
Preto (RAL 9011 cód. 01).

Inserção principal:

Casquilho com furo liso passante em aço zincado (tolerância de furo H10).

Punho lateral:

Punho rotativo e rebatível dentro do volante, com junta hexagonal. Punho em poliamida reforçada. Mecanismo interno em aço preto do óxido. Fixação por meio de parafuso preto do óxido com cabeça de botão com sextavado interno ISO 7838.

Cubo:

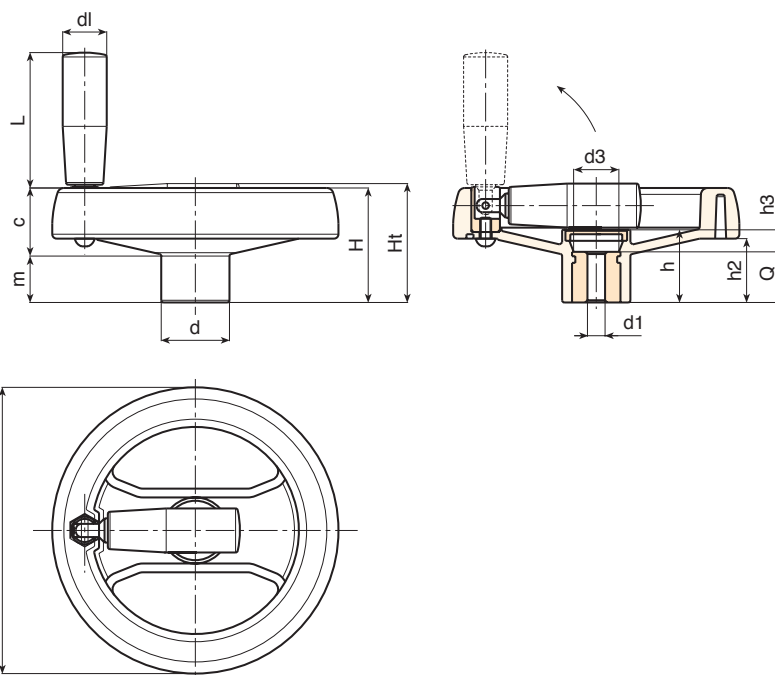
Cubo maciço.

Fixação:

Para eventuais sistemas de fixação, a realização de linguetas e/ou de furos quadrados, consultar as notas técnicas anexadas ao catálogo [pág.].

Pedidos especiais:

- A pedido e com no mínimo 50 peças, as inserções podem ser fornecidas com o furo d1 com tolerância H7 e acabamento preto do óxido. Adicionar as letras ZB ao código padrão. Exemplo: D207130.TD1001PZB.
- A pedido e por quantidade, as inserções podem ser fornecidas com o furo d1 a pedido.
- A pedido e por quantidade, as inserções podem ser fornecidas em material/revestimento diferente.
- A pedido e por quantidade, cores da manivela com raios, do punho e do tampão (gama reduzida) conforme a tabela de cores [pág.].



Código	Art.	D	H	Ht	h	d	m	c	h2	h3	d3	d1	L	Dm	d1H10	Q	g
-	D207130.TD0501P	129	53	55	32	32	22	31	30	12	26	20	58	18	5	20	300
-	D207130.TD0801P	129	53	55	32	32	22	31	30	12	26	20	58	18	8	20	297
-	D207130.TD1201P	129	53	55	32	32	22	31	30	12	26	20	58	18	12	20	294
-	D207160.TD0501P	159	55	59	33.5	40	20.5	34.5	31	9.5	26	25	71	22	5	24	450
-	D207160.TD0801P	159	55	59	33.5	40	20.5	34.5	31	9.5	26	25	71	22	8	24	447
-	D207160.TD1201P	159	55	59	33.5	40	20.5	34.5	31	9.5	26	25	71	22	12	24	443
-	D207160.TD1401P	159	55	59	33.5	40	20.5	34.5	31	9.5	26	25	71	22	14	24	440
-	D207160.TD1601P	159	55	59	33.5	40	20.5	34.5	31	9.5	26	25	71	22	16	24	436
-	D207350.TD0801P	346	80	86	49.5	67.5	24	56	43.5	17.5	35	40	64	30	8	32	1650

Atenção: Com no mínimo 50 peças, o diâmetro d1 pode ser produzido a pedido (tolerância do furo H10 zincado e H7 preto do óxido). Dm = Diâmetro máximo obtido de alargamento.