

D207



PA6
+G.F.

UL94
HB



VOLANT DE MANŒUVRE À DEUX RAYONS AVEC MANCHE ROTATIF, Pliable ET ESCAMOTABLE

Matériaux :

Polyamide renforcé et stabilisé. Résistant aux huiles et aux graisses.

Surface :

Satinée.

Couleur :

Noir (RAL 9011).

Bouchon central :

Polyamide gris (RAL 7035 code 13).

Couleurs alternatives pour le bouchon :

Orange (RAL 2004 code 02).

Bleu (RAL 5015 code 07).

Jaune (RAL 1021 code 10).

Rouge (RAL 3000 code 16).

Vert (RAL 6024 code 17).

Noir (RAL 9011 code 01).

Insert principal :

Douille avec trou lisse passant en acier zingué (tolérance trou H10).

Manche latéral :

Manche rotatif, pliable et escamotable à l'intérieur du volant, avec fixation hexagonale. Manche en polyamide renforcé.

Mécanisme interne en acier avec oxydation noire.

Fixation moyennant vis traitée par oxydation noire avec tête bouton à 6 pans creuse ISO 7838.

Moyeu :

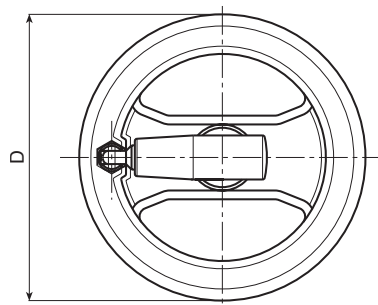
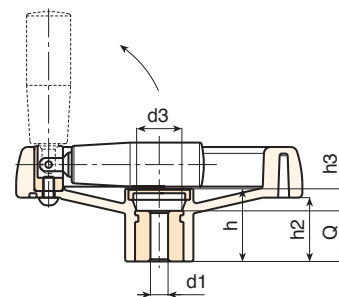
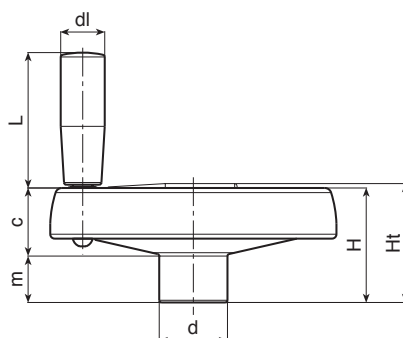
Moyeu massif.

Fixation :

Pour les éventuels systèmes de fixation, l'exécution de clavettes et/ou de trous carrés, veuillez consulter les notes techniques jointes au catalogue [page].

Demandes spéciales :

- Sur demande et avec un minimum de 50 pièces, les inserts peuvent être fournis avec trou d1 avec tolérance H7 et finition par oxydation noire. Ajoutez les lettres ZB au code standard. Exemple : D207130.TD1001PZB.
- Sur demande et pour des quantités importantes, les inserts peuvent être fournis avec le trou d1 selon un dessin.
- Sur demande et pour des quantités importantes, les inserts peuvent être fournis dans un autre matériau/ revêtement.
- Sur demande et pour des quantités importantes, les couleurs du volant à rayons, du manche et du bouchon (gamme réduite) sont celles indiquées dans le tableau des couleurs [page].



Code	Art.	D	H	Ht	h	d	m	c	h2	h3	d3	dl	L	Dm	d1H10	Q	g
-	D207130.TD0501P	129	53	55	32	32	22	31	30	12	26	20	58	18	5	20	300
-	D207130.TD0801P	129	53	55	32	32	22	31	30	12	26	20	58	18	8	20	297
-	D207130.TD1201P	129	53	55	32	32	22	31	30	12	26	20	58	18	12	20	294
-	D207160.TD0501P	159	55	59	33.5	40	20.5	34.5	31	9.5	26	25	71	22	5	24	450
-	D207160.TD0801P	159	55	59	33.5	40	20.5	34.5	31	9.5	26	25	71	22	8	24	447
-	D207160.TD1201P	159	55	59	33.5	40	20.5	34.5	31	9.5	26	25	71	22	12	24	443
-	D207160.TD1401P	159	55	59	33.5	40	20.5	34.5	31	9.5	26	25	71	22	14	24	440
-	D207160.TD1601P	159	55	59	33.5	40	20.5	34.5	31	9.5	26	25	71	22	16	24	436
-	D207350.TD0801P	346	80	86	49.5	67.5	24	56	43.5	17.5	35	40	64	30	8	32	1650

Attention : Avec un minimum de 50 pièces, le diamètre d1 peut être produit sur demande (tolérance trou H10 zingué et H7 traité par oxydation noire). Dm = Diamètre maximal possible par reprise. (élargissement)