

# D207



PA6  
+G.F.

UL94  
HB

RoHS  
COMPLIANT

## KIERRETTÄVÄLLÄ JA SISÄÄN TAITTUVALLA KAHVALLA VARUSTETTU 2-PUOLAINEN KÄSIPYÖRÄ

### Materiaalit:

Vahvistettu ja stabiloitu polyamidi. Kestää öljyjä ja rasvoja.

### Pinta:

Satinoitu.

### Väri:

Musta (RAL 9011).

### Keskitulppa:

Harmaata polyamidia (RAL 7035 koodi 13).

### Tulpan väri vaihtoehdot:

Oranssi (RAL 2004 koodi 02).  
Sininen (RAL 5015 koodi 07).  
Keltainen (RAL 1021 koodi 10).  
Punainen (RAL 3000 koodi 16).  
Vihreä (RAL 6024 koodi 17).  
Musta (RAL 9011 koodi 01).

### Pääistukka:

Holkki, sileä läpireikä, sinkittyä terästä (reiän toleranssi H10).

### Sivukahva:

Kierrettävä ja käsipyörän sisään taittuva kahva, kiinnitys kuusion muotoinen. Kahva vahvistettua polyamidia. Sisämekanismi mustattua terästä. Kiinnitys mustatulla kupukantaruuvilla, jossa upotettu kuusiokolo ISO 7838.

### Napa:

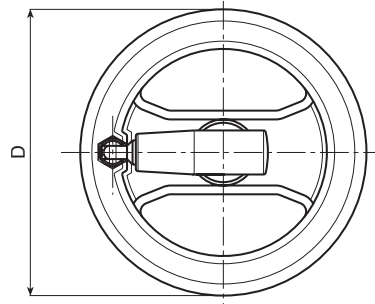
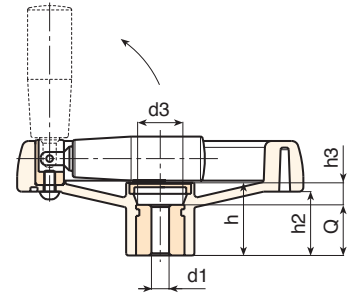
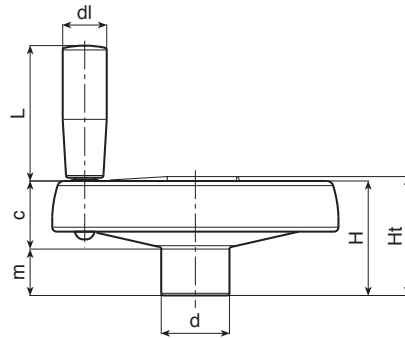
Aukoton napa.

### Kiinnitys:

Mahdollisten kiinnitysjärjestelmien, kielekkeiden ja/tai neliömäisten reikien osalta on tutustuttava luetteloon liitettyihin teknisiin tietoihin [sivulla].

### Erikoistilaukset:

- Tilauksesta ja vähintään 50 kappaletta varten istukat voidaan toimittaa reiällä, jonka mitta on d1, toleranssi H7, mustattu viimeistely. Vakiokoodiin on lisättävä kirjaimet ZB. Esimerkki: D207130.TD1001PZB.
- Määrästä riippuen voidaan tilauksesta toimittaa istukoita, joiden reiän mitta on d1, piirustuksen mukaisesti.
- Määrästä riippuen voidaan tilauksesta toimittaa istukoita myös muista materiaaleista valmistettuina/päällystettyinä.
- Määrästä riippuen puolallisen käsipyörän, kahvan ja tulpan värit tilauksesta (suppeampi valikoima) väritaulukon mukaisesti [sivulla].



Koodi	Art.	D	H	Ht	h	d	m	c	h2	h3	d3	dl	L	Dm	d1H10	Q	g
-	D207130.TD0501P	129	53	55	32	32	22	31	30	12	26	20	58	18	5	20	300
-	D207130.TD0801P	129	53	55	32	32	22	31	30	12	26	20	58	18	8	20	297
-	D207130.TD1201P	129	53	55	32	32	22	31	30	12	26	20	58	18	12	20	294
-	D207160.TD0501P	159	55	59	33.5	40	20.5	34.5	31	9.5	26	25	71	22	5	24	450
-	D207160.TD0801P	159	55	59	33.5	40	20.5	34.5	31	9.5	26	25	71	22	8	24	447
-	D207160.TD1201P	159	55	59	33.5	40	20.5	34.5	31	9.5	26	25	71	22	12	24	443
-	D207160.TD1401P	159	55	59	33.5	40	20.5	34.5	31	9.5	26	25	71	22	14	24	440
-	D207160.TD1601P	159	55	59	33.5	40	20.5	34.5	31	9.5	26	25	71	22	16	24	436
-	D207350.TD0801P	346	80	86	49.5	67.5	24	56	43.5	17.5	35	40	64	30	8	32	1650

Huomaa: Vähintään 50 kappaleelle halkaisijan mitta d1 voidaan tuottaa tilauksesta (reiän toleranssi H10 sinkittyinä ja H7 mustattuna). Dm = Suurin seuraavalla työstöllä (laajennus) saatava läpimitta.