

# D207200

## 2-SPAAKS HANDWIEL "EUROMODEL" MET DRAAIBARE INKLAPBARE VERZONKEN GREEP



MODELLO  
DEPOSITATO

### Materiaal:

Versterkte en gestabiliseerde polyamide.  
Bestand tegen oliën en vetten.

### Oppervlak:

Gesatineerd.

### Kleur:

Zwart (RAL 9011).

### Centrale dop:

Grijze polyamide (RAL 7035 code 13).

### Beschikbare kleuren voor dop:

Oranje (RAL 2004 code 02).  
Blauw (RAL 5015 code 07).  
Geel (RAL 1021 code 10).  
Rood (RAL 3000 code 16).  
Groen (RAL 6024 code 17).  
Zwart (RAL 9011 code 01).

### Belangrijkste inzetstuk:

Bus met doorlopende gladde boring in verzinkt staal (tolerantie boring H10).

### Laterale greep:

Draaibare greep, inklapbare en verzonken in de schijf, met zeskantkoppeling. Greep in versterkte polyamide.

Intern mechanisme in gebruieneerd staal.

Bevestiging met gebruieneerde bolkop Schroef met binnenzeskant ISO 7838.

### Naaf:

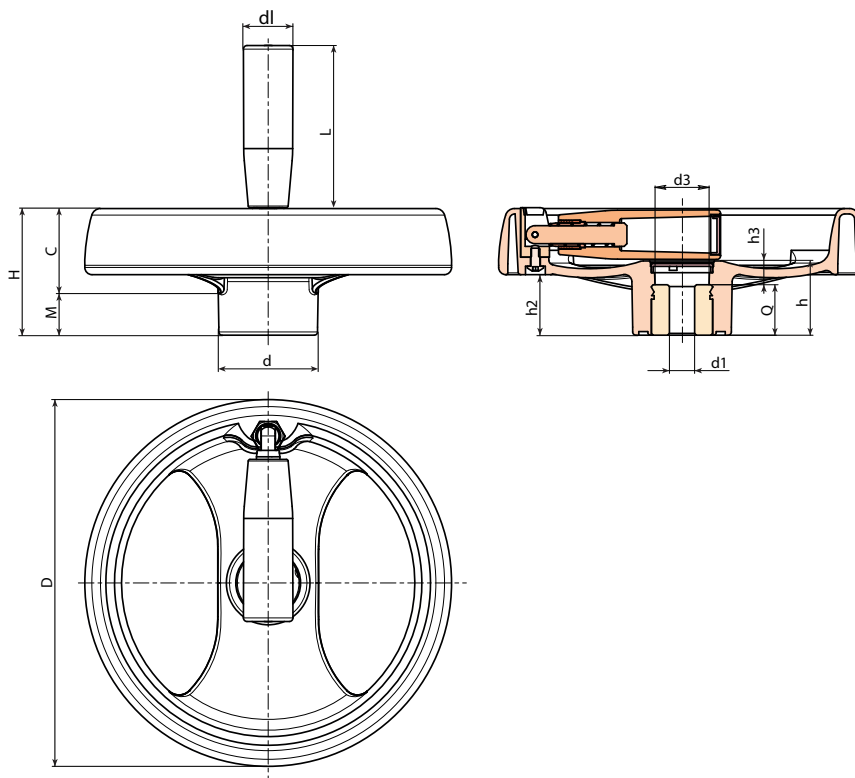
Volle naaf.

### Bevestiging:

Raadpleeg de technische aanwijzingen in bijlage van deze catalogus voor eventuele bevestigingsystemen, de uitvoering van spieën en/of vierkanten boringen [pag.].

### Speciale verzoeken:

- Op aanvraag en vanaf 50 stuks zijn de inzetstukken leverbaar met boring d1 met tolerantie H7 en gebruieneerde afwerking. Plaats daarvoor de letters ZB achter de standaardcode. Voorbeeld: D207200.TD1801PZB.
- Op aanvraag en voor grote hoeveelheden kunnen de inzetstukken worden geleverd met een zelf ontworpen boring d1.
- Op aanvraag en voor grote hoeveelheden kunnen de inzetstukken worden geleverd in verschillende materialen en afwerkingen.
- Op aanvraag en voor grote hoeveelheden kunnen de spaakhandwielen, grepen en doppen worden geleverd in de kleuren van de kleurentabel (beperkt gamma) [pag.].



Code	Art.	D	H	h	d	m	c	h3	d3	d1	L	Dm	d1H10	Q	
-	D207200.TD0801P	200	69	41	54	23	46	13	30	27	91	24	8	28	660

Opgelet: Vanaf 50 stuks kan de diameter d1 op aanvraag worden gepersonaliseerd (tolerantie boring H10 verzinkt en H7 gebruieneerd).  
Dm = maximale diameter mogelijk door afwerking (verbreding).