

D207200



VOL. DI MANOVRA "EUROMODEL" A 2 RAZZE CON MANICO GIREVOLE E PIEGHEVOLE A SCOMPARSA

MODELLO DEPOSITATO

Materiali:

Poliammide rinforzata e stabilizzata.
Resistente ad olii e grassi.

Superficie:

Satinata.

Colore:

Nero (RAL 9011).

Tappo centrale:

Poliammide grigia (RAL 7035 cod. 13).

Colori alternativi tappo:

Arancio (RAL 2004 cod. 02).
Blu (RAL 5015 cod. 07).
Giallo (RAL 1021 cod. 10).
Rosso (RAL 3000 cod. 16).
Verde (RAL 6024 cod. 17).
Nero (RAL 9011 cod. 01).

Insero principale:

Boccola con foro liscio passante in acciaio zincato,
(tolleranza foro H10).

Manico laterale:

Manico girevole e pieghevole a scomparsa
all'interno del volantino, con attacco esagonale.
Manico in poliammide rinforzata.
Meccanismo interno in acciaio brunito. Fissaggio
mezzo vite brunita con testa a bottone con esagono
incassato ISO 7838.

MoZZo:

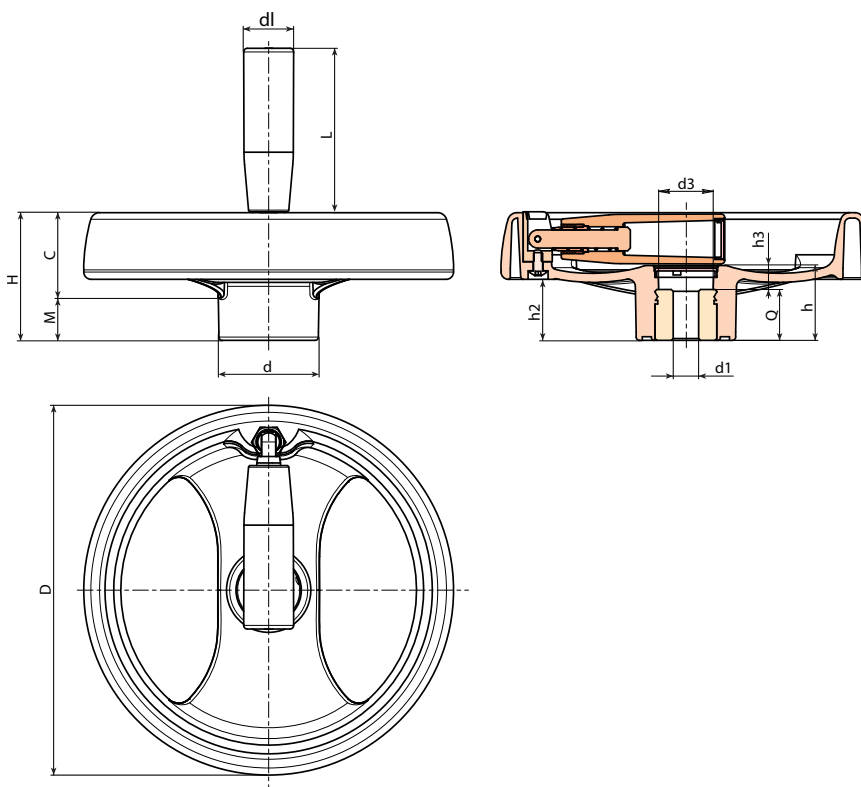
MoZZo Pieno.

Fissaggio:

Per eventuali sistemi di fissaggio, l'esecuzione di
linguette e/o fori quadri, prego consultare le note
tecniche allegate al catalogo [pag.].

Richieste speciali:

- Su richiesta e con un minimo di 50 pezzi, gli inserti possono essere forniti con il foro d_1 con tolleranza H7 e finitura brunita. Aggiungere al codice standard le lettere ZB. Esempio: D207200.TD1801PZB.
- Su richiesta e per quantità gli inserti possono essere forniti con il foro d_1 a disegno.
- Su richiesta e per quantità gli inserti possono essere forniti in materiale/rivestimento diverso.
- Su richiesta e per quantità colori del volantino a razze, manico e tappo (gamma ridotta) come da tabella colori [pag.].



Codice	Art.	D	H	h	d	m	c	h3	d3	dl	L	Dm	d1 _{H10}	Q	g
D207200.0001	D207200.TD0801P	200	69	41	54	23	46	13	30	27	91	24	8	28	660

Attenzione: Con un minimo di 50 pezzi il diametro d_1 può essere prodotto a richiesta (tolleranza foro H10 zincato e H7 brunito).
Dm = Diametro massimo ottenibile di ripresa. (allargamento).