

D207200

VOL. DE MANŒUVRE « EUROMODEL » À DEUX RAYONS AVEC MANCHE ROTATIF, PLIABLE ET ESCAMOTABLE



MODELLO DEPOSITATO

Matériaux :

Polyamide renforcé et stabilisé.
Résistant aux huiles et aux graisses.

Surface :

Satinée.

Couleur :

Noir (RAL 9011).

Bouchon central :

Polyamide gris (RAL 7035 code 13).

Couleurs alternatives pour le bouchon :

Orange (RAL 2004 code 02).
Bleu (RAL 5015 code 07).
Jaune (RAL 1021 code 10).
Rouge (RAL 3000 code 16).
Vert (RAL 6024 code 17).
Noir (RAL 9011 code 01).

Insert principal :

Douille avec trou lisse passant en acier zingué (tolérance trou H10).

Manche latéral :

Manche rotatif, pliable et escamotable à l'intérieur du volant, avec fixation hexagonale. Manche en polyamide renforcé.

Mécanisme interne en acier avec oxydation noire. Fixation moyennant vis traitée par oxydation noire avec tête bouton à 6 pans creuse ISO 7838.

Moyeu :

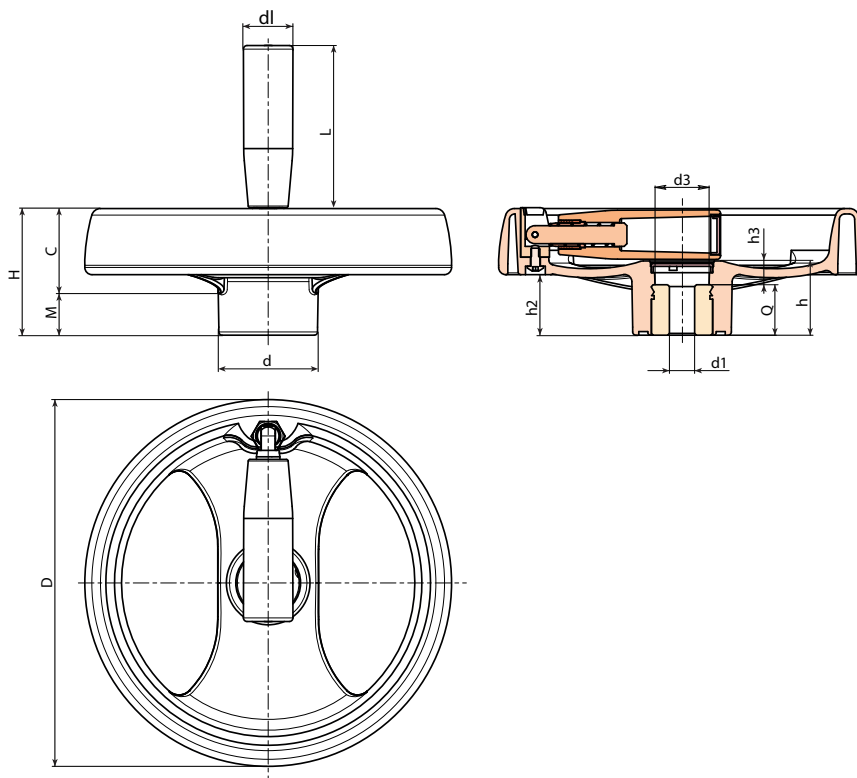
Moyeu massif.

Fixation :

Pour les éventuels systèmes de fixation, l'exécution de clavettes et/ou de trous carrés, veuillez consulter les notes techniques jointes au catalogue [page].

Demandes spéciales :

- Sur demande et avec un minimum de 50 pièces, les inserts peuvent être fournis avec trou d1 avec tolérance H7 et finition par oxydation noire. Ajoutez les lettres ZB au code standard. Exemple : D207200.TD1801PZB.
- Sur demande et pour des quantités importantes, les inserts peuvent être fournis avec le trou d1 selon un dessin.
- Sur demande et pour des quantités importantes, les inserts peuvent être fournis dans un autre matériau/revêtement.
- Sur demande et pour des quantités importantes, les couleurs du volant à rayons, du manche et du bouchon (gamme réduite) sont celles indiquées dans le tableau des couleurs [page].



Code	Art.	D	H	h	d	m	c	h3	d3	dl	L	Dm	d1 _{H10}	Q	
-	D207200.TD0801P	200	69	41	54	23	46	13	30	27	91	24	8	28	660

Attention : Avec un minimum de 50 pièces, le diamètre d1 peut être produit sur demande (tolérance trou H10 zingué et H7 traité par oxydation noire). Dm = Diamètre maximal possible par reprise. (élargissement)