

D207200



KIERRETTÄVÄLLÄ JA SISÄÄN TAITTUVALLA KAHVALLA VARUSTETTU 2-PUOLAINEN "EUROMODEL"-KÄSIPYÖRÄ

MODELLO
DEPOSITATO

Materiaalit:

Vahvistettu ja stabiloitu polyamidi.
Kestää öljyjä ja rasvoja.

Pinta:

Satinoitu.

Väri:

Musta (RAL 9011).

Keskikulppa:

Harmaata polyamidia (RAL 7035 koodi 13).

Tulpan väri vaihtoehdot:

Oranssi (RAL 2004 koodi 02).
Sininen (RAL 5015 koodi 07).
Keltainen (RAL 1021 koodi 10).
Punainen (RAL 3000 koodi 16).
Vihreä (RAL 6024 koodi 17).
Musta (RAL 9011 koodi 01).

Pääistukka:

Holkki, sileä läpireikä, sinkittyä terästä (reiän toleranssi H10).

Sivukahva:

Kierrettävä ja käsipyörän sisään taittuva kahva, kiinnitys kuusion muotoinen. Kahva vahvistettua polyamidia.
Sisämekanismi mustattua terästä. Kiinnitys mustatulla kupukantaruuvilla, jossa upotettu kuusiokolo ISO 7838.

Napa:

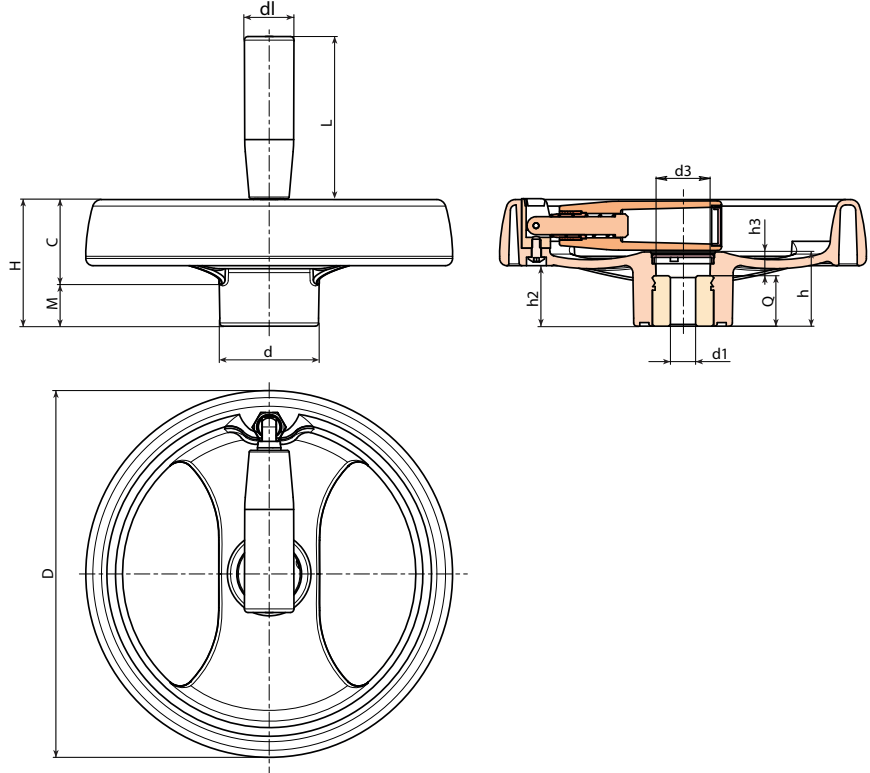
Aukoton napa.

Kiinnitys:

Mahdollisten kiinnitysjärjestelmien, kielekkeiden ja/tai neliömäisten reikien osalta on tutustuttava luetteloon liitettyihin teknisiin tietoihin [sivulla].

Erikoistilaukset:

- Tilauksesta ja vähintään 50 kappaletta varten istukat voidaan toimittaa reiällä, jonka mitta on $d1$, toleranssi H7, mustattu viimeistely. Vakiokoodiin on lisättävä kirjaimet ZB. Esimerkki: D207200.TD1801PZB.
- Määrästä riippuen voidaan tilauksesta toimittaa istukoita, joiden reiän mitta on $d1$, piirustuksen mukaisesti.
- Määrästä riippuen voidaan tilauksesta toimittaa istukoita myös muista materiaaleista valmistettuina/päällystettyinä.
- Määrästä riippuen puolallisen käsipyörän, kahvan ja tulpan värit tilauksesta (suppeampi valikoima) väritaulukon mukaisesti [sivulla].



Koodi	Art.	D	H	h	d	m	c	h3	d3	d1	L	Dm	d1H10	Q	
-	D207200.TD0801P	200	69	41	54	23	46	13	30	27	91	24	8	28	660

Huomaa: Vähintään 50 kappaleelle halkaisijan mitta $d1$ voidaan tuottaa tilauksesta (reiän toleranssi H10 sinkittyinä ja H7 mustattuna).
Dm = Suurin seuraavalla työstöllä (laajennus) saatava läpimitta.