

D207200



POMO DE MANIOBRA "EUROMODEL" DE 2 RADIOS CON MANGO GIRATORIO Y PLEGABLE EMPOTRADO

MODELO DEPOSITATO

Materiales:

Poliamida reforzada y estabilizada.
Resistente a aceites y grasas.

Superficie:

Satinada.

Color:

Negro (RAL 9011).

Tapón central:

Poliamida gris (RAL 7035 cód. 13).

Colores alternativos tapón:

Anaranjado (RAL 2004 cód. 02).
Azul (RAL 5015 cód. 07).
Amarillo (RAL 1021 cód. 10).
Rojo (RAL 3000 cód. 16).
Verde (RAL 6024 cód. 17).
Negro (RAL 9011 cód. 01).

Inserto principal:

Casquillo con orificio liso pasante de acero galvanizado (tolerancia orificio H10).

Mango lateral:

Mango giratorio y plegable empotrado dentro del pomo, con conexión hexagonal. Mango de poliamida reforzada.

Mecanismo interno de acero pavonado. Fijación mediante tornillo Allen redondo pavonado ISO 7838.

Cubo:

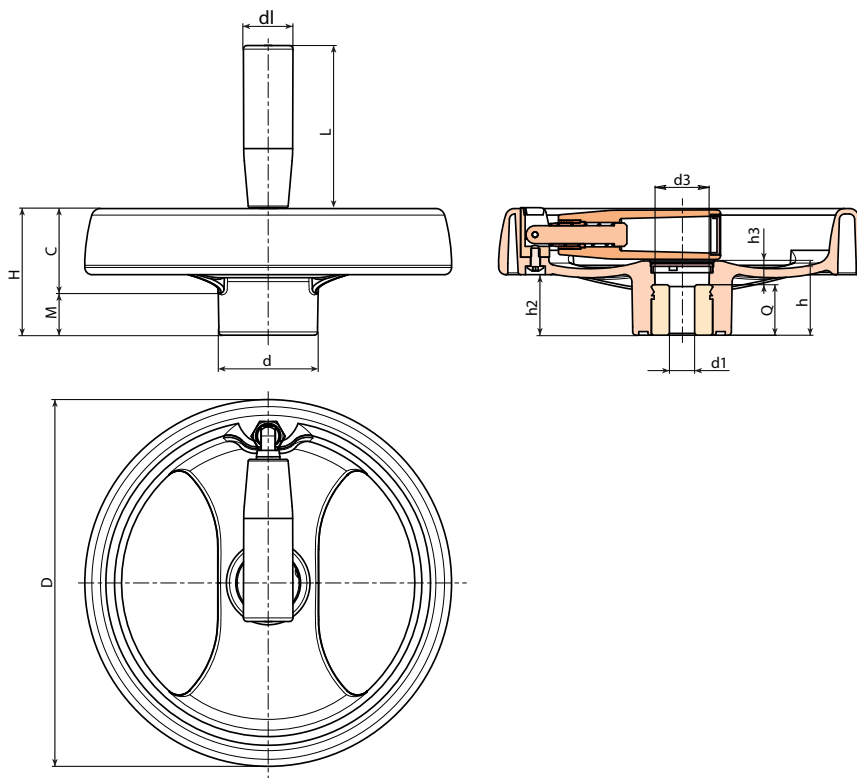
Cubo macizo.

Fijación:

Para eventuales sistemas de fijación y para la realización de lengüetas y/o orificios cuadrados, se ruega consultar las notas técnicas adjuntas al catálogo [pág.].

Requerimientos especiales:

- Bajo pedido y con un mínimo de 50 unidades, los insertos se pueden suministrar con orificio d1 con tolerancia H7 y acabado pavonado. Añada al código estándar las letras ZB. Ejemplo: D207200.TD1801PZB.
- Bajo pedido, y por determinadas cantidades, los insertos se pueden suministrar con el orificio d1 según diseño.
- Bajo pedido, y por determinadas cantidades, los insertos se pueden suministrar de otro material y con diferente revestimiento.
- Bajo pedido, y por determinadas cantidades, colores del pomo de radios, del mango y del tapón (con gama reducida) según la tabla de colores [pág.].



Código	Art.	D	H	h	d	m	c	h3	d3	dl	L	Dm	d1H10	Q	
-	D207200.TD0801P	200	69	41	54	23	46	13	30	27	91	24	8	28	660

Atención: Con un mínimo de 50 unidades, el diámetro d1 se puede producir bajo pedido (tolerancia del orificio H10 galvanizado y H7 pavonado).
Dm = Diámetro máximo obtenible de mecanización posterior (ampliación).