

# D207200

+135°  
-30°

PA6  
+G.F.

UL94  
HB

RoHS  
COMPLIANT

## BEDIENUNGSHANDRAD "EUROMODEL", 2 SPEICHEN, MIT VERSENKT UMLEGBAREM DREHGRIFF

MODELLO  
DEPOSITATO

### Material:

Polyamid glasfaserverstärkt, (PA6+GF).  
Öl- und fettbeständig.

### Oberfläche:

Matt.

### Farbe:

Schwarz (RAL 9011).

### Abdeckung:

Polyamid grau (RAL 7035 Code 13).

### Alternativfarben Abdeckung:

Orange (RAL 2004 Code 02).  
Blau (RAL 5015 Code 07).  
Gelb (RAL 1021 Code 10).  
Rot (RAL 3000 Code 16).  
Grün (RAL 6024 Code 17).  
Schwarz (RAL 9011 Code 01).

### Standardausführung:

Buchse aus verzinktem Stahl mit  
Durchgangsbohrung (Toleranz H10).

### Seitengriff:

Umlegbarer Drehgriff im Handrad versenkbar, mit  
Sechskantanschluss. Griff aus Polyamid,  
glasfaserverstärkt.  
Umlegmechanismus aus brüniertem Stahl.  
Befestigung durch Zylinderschraube mit  
Innensechskant DIN 6912.

### Nabe:

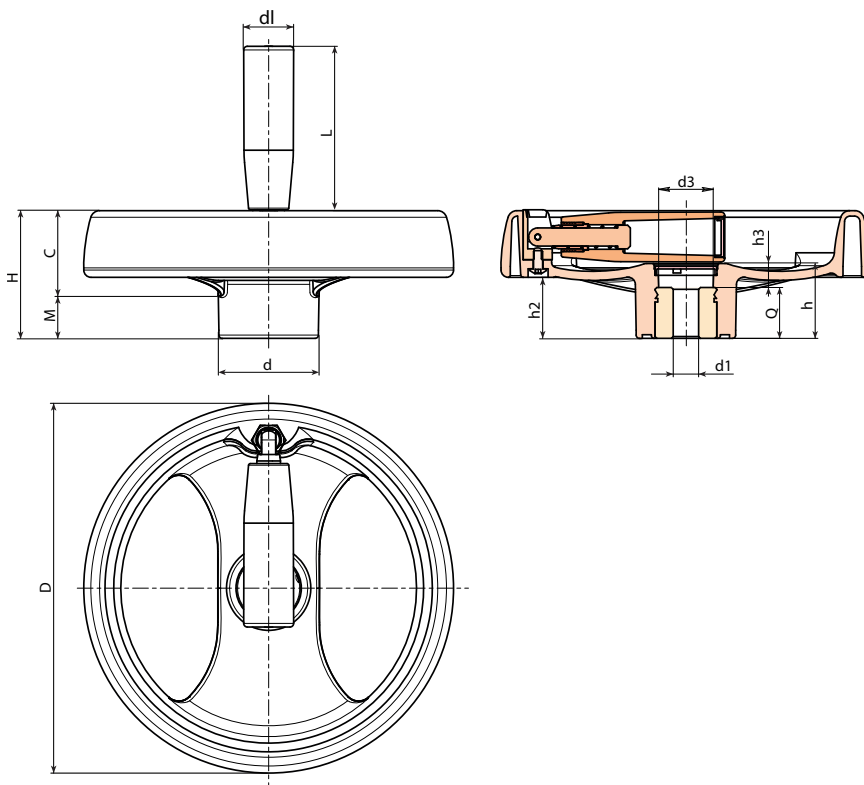
Vollnabe.

### Befestigung:

Individuelle Befestigungsmöglichkeiten, sowie  
Ausführung für eine Passfeder / Vierkant-  
Ausparung siehe Katalog [Seite 966].

### Weitere Möglichkeiten:

- Buchse mit brüniertem Oberfläche (d1 mit  
Toleranz H7). Ab einer Mindestabnahmemenge  
von 50 Stück. Bitte Bestellzusatz ZB verwenden.  
Beispiel: D207200.TD1801PZB.
- Kundenspezifische Buchsendurchmesser d1  
nach Zeichnung.
- Auf Anfrage und ab bestimmten  
Abnahmemengen können die Buchsen in einem  
anderen Material oder einer anderen  
Beschichtung geliefert werden.
- Individuelle Farben der Speichenhandräder,  
Drehgriffe und Abdeckungen möglich, siehe  
Farbtabelle [Seite 959].



Code	Art.	D	H	h	d	m	c	h3	d3	dl	L	Dm	d1H10	Q	g
D207200.0001	D207200.TD0801P	200	69	41	54	23	46	13	30	27	91	24	8	28	660

Achtung: Ab einer Mindestbestellmenge von 50 Stück kann der Durchmesser d1 individuell angepasst werden. Bohrung verzinkt (Toleranz H10).  
Bohrung brüniert (Toleranz H7).  
Dm = der maximal mögliche Durchmesser nach der Nachbearbeitung.