

D206



PA6
+G.F.

UL94
HB

RoHS
COMPLIANT

KIERRETTÄVÄLLÄ KAHVALLA VARUSTETTU KAKSIPUOLAINEN KÄSIPYÖRÄ

Materiaalit:

Vahvistettu ja stabiloitu polyamidi. Kestää öljyä ja rasvoja.

Pinta: Satinoitu.

Väri: Musta (RAL 9011).

Keskitulppa:

Harmaata polyamidia (RAL 7035 koodi 13).

Tulpan väri vaihtoehdot:

Oranssi (RAL 2004 koodi 02).
Sininen (RAL 5015 koodi 07).
Keltainen (RAL 1021 koodi 10).
Punainen (RAL 3000 koodi 16).
Vihreä (RAL 6024 koodi 17).
Musta (RAL 9011 koodi 01).

Pääistukka:

Holkki, sileä läpäreikä, sinkittyä terästä (reiän toleranssi H10).

Sivustukka:

Holkki, kierteitetty läpäreikä, messinkiä.

Sivukahva:

D206: Kierrettävä kahva art. M144 (sivulla).
D209: Kierrettävä kahva art. M145 (sivulla).
D210: Kierrettävä kahva art. M129 (sivulla).
D211: Kierrettävä kahva art. M202 (sivulla).

Napa:

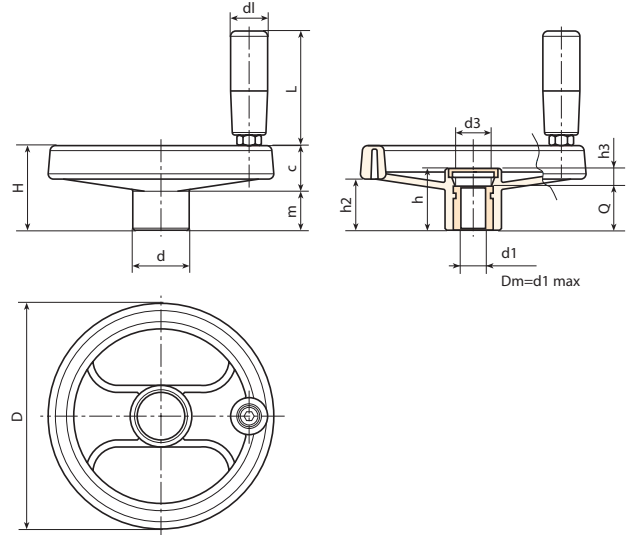
Aukoton napa.
(*) Ontto napa.

Kiinnitys:

Mahdollisten kiinnitysjärjestelmien, kielekkeiden ja/tai neliömäisten reikien osalta on tutustuttava luetteloon liitettyihin teknisiin tietoihin [sivulla].

Erikoistilaukset:

- Tilauksesta ja vähintään 50 kappaletta varten istukat voidaan toimittaa reiällä, jonka mitta on d1, toleranssi H7, mustattu viimeistely. Vakiokoodiin on lisättävä kirjaimet ZB. Esimerkki: D206130.TD1001PZB.
- Määrästä riippuen voidaan tilauksesta toimittaa istukoita, joiden reiän mitta on d1, piirustuksen mukaisesti.
- Määrästä riippuen voidaan tilauksesta toimittaa istukoita myös muista materiaaleista valmistettuina/päällystettyinä.
- Määrästä riippuen puolallisen käsipyörän, kahvan ja tulpan värit tilauksesta (suppeampi valikoima) väritaulukon mukaisesti [sivulla].



Koodi	Art.	D	H	h	d	m	c	h2	h3	d3	d1	L	Dm	d1H10	Q	g
-	D206080.TP0501P	80	34	26	24,5	15,5	18,5	20	6	16,5	19	54	12	10	20	113
-	D206080.TD0801P	80	34	26	24,5	15,5	18,5	20	6	16,5	19	54	12	5	20	115
-	D206080.TD1001P	80	34	26	24,5	15,5	18,5	20	6	16,5	19	54	12	10	20	110
-	D206100.TP0501P	99	43	33	28	19,5	23,5	27	9	17	19	54	16	5	24	182
-	D206100.TD0801P	99	43	33	28	19,5	23,5	27	9	17	19	54	16	8	24	176
-	D206100.TD1001P	99	43	33	28	19,5	23,5	27	9	17	19	54	16	10	24	160
-	D206100.TD1201P	99	43	33	28	19,5	23,5	27	9	17	19	54	16	12	24	177
-	D206130.TP0501P	129	50	35,5	32	20	30	30	11,5	25,5	21	65,5	18	5	24	285
-	D206130.TD0801P	129	50	35,5	32	20	30	30	11,5	25,5	21	65,5	18	8	24	293
-	D206130.TD1001P	129	50	35,5	32	20	30	30	11,5	25,5	21	65,5	18	10	24	290
-	D206130.TD1201P	129	50	35,5	32	20	30	30	11,5	25,5	21	65,5	18	12	24	280
-	D206160.TD0801P	160	57,5	41	40	20	37,5	34	9	26	23,5	75	22	8	32	440
-	D206160.TD1401P	160	57,5	41	40	20	37,5	34	9	26	23,5	75	22	14	32	430
-	D206160.TD2001P	160	57,5	41	40	20	37,5	34	9	26	23,5	75	22	20	32	375
-	D206200.TD0801P	198	61,5	39,5	51	17	44	32	7,5	27	23,5	75	22	8	32	685
-	D206200.TD1601P	198	61,5	39,5	51	17	44	32	7,5	27	23,5	75	22	16	32	640
-	D206200.TD2001P	198	61,5	39,5	51	17	44	32	7,5	27	23,5	75	22	20	32	685
-	D206250.TD0801P	252	70	47	56	23	47	38,5	12	31,5	25,5	87	28	8	36	1100
-	D206250.TD2001P	252	70	47	56	23	47	38,5	12	31,5	25,5	87	28	20	36	1015
-	D206350.TD0801P	349	80	50	67	21,5	58,5	43,5	18	35	26,5	97,5	30	(*)8	32	1650

Huomaa: Vähintään 50 kappaleelle halkaisijan mitta d1 voidaan tuottaa tilauksesta (reiän toleranssi H10 sinkittynä ja H7 mustattuna).
Dm = Suurin seuraavalla työstöllä (laajennus) saatava läpimitta.

D209



KIERRETTÄVÄLLÄ KAHVALLA VARUSTETTU KAKSIPUOLAINEN KÄSIPYÖRÄ M145

Koodi	Art.	D	H	h	d	m	c	h2	dl	L	d1 _{H10}	Q
-		80	34	26	24,5	15,5	18,5	20	20	55,5	5	20
-		99	43	33	28	19,5	23,5	27	20	55,5	5	24
-		129	50	35,5	32	20	30	30	23,5	67,5	5	24
-		160	57,5	41	40	20	37,5	34	25	77	8	32
-		198	61	39,5	51	17	44	32	25	77	8	32
-		252	70	48	56	23	47	38,5	26	85,5	8	36
-		349	80	50	67	21,5	58,5	43	28	96	(*)8	32

Huomaa: Vähintään 50 kappaleelle halkaisijan mitta d1 voidaan tuottaa tilauksesta (reiän toleranssi H10 sinkittynä ja H7 mustattuna).

Dm = Suurin seuraavalla työstöllä (laajennus) saatava läpimitta.

Sivukahva:

Kierrettävä kahva art. M145 (sivulla).

D

D210



KIERRETTÄVÄLLÄ KAHVALLA VARUSTETTU KAKSIPUOLAINEN KÄSIPYÖRÄ M129

Koodi	Art.	D	H	h	d	m	c	h2	h3	d3	dl	L	Dm	Q	g	
-		80	34	26	24,5	15,5	18,5	20	6	16,5	20	52	12	5	20	130
-		99	43	33	28	19,5	23,5	27	9	17	20	52	16	5	24	185
-		129	50	35,5	32	20	30	30	11,5	25,5	23,5	62,5	18	5	24	280
-		160	57,5	41	40	20	37,5	34	9	26	25	72	22	8	32	455
-		198	61	39,5	51	17	44	32	7,5	27	25	72	22	8	32	700
-		252	70	48	56	23	47	38,5	12	31,5	26	81,5	28	8	36	1050
-		349	80	50	67	21,5	58,5	43	18	35	28	89,5	30	(*)8	32	1600

Huomaa: Vähintään 50 kappaleelle halkaisijan mitta d1 voidaan tuottaa tilauksesta (reiän toleranssi H10 sinkittynä ja H7 mustattuna).

Dm = Suurin seuraavalla työstöllä (laajennus) saatava läpimitta.

Sivukahva:

Kierrettävä kahva art. M129 (sivulla).

D211



KIERRETTÄVÄLLÄ KAHVALLA VARUSTETTU KAKSIPUOLAINEN KÄSIPYÖRÄ M202

Koodi	Art.	D	D2	H	h	d	m	c	h2	h3	d3	dl	L	Dm	Q	g	
-		252	257	70	48	56	23	47	38,5	12	31,5	40	63,5	28	8	36	1100
-		349	-	80	50	67	21,5	58,5	43	18	35	40	63,5	30	(*)8	32	1630

Huomaa: Vähintään 50 kappaleelle halkaisijan mitta d1 voidaan tuottaa tilauksesta (reiän toleranssi H10 sinkittynä ja H7 mustattuna).

Dm = Suurin seuraavalla työstöllä (laajennus) saatava läpimitta.

Sivukahva:

Kierrettävä kahva art. M202 (sivulla).