

D205



PA6
+G.F.

UL94
HB



MANIVELA DE MANOBRA COM DOIS RAIOS

Materiais:

Poliamida reforçada e estabilizada.
Resistente a óleos e massas lubrificantes.

Superfície:

Acetinada.

Cor:

Preto (RAL 9011).

Tampão central:

Poliamida cinzenta (RAL 7035 cód. 13).

Cores alternativas para o tampão:

Alaranjado (RAL 2004 cód. 02).
Azul (RAL 5015 cód. 07).
Amarelo (RAL 1021 cód. 10).
Vermelho (RAL 3000 cód. 16).
Verde (RAL 6024 cód. 17).
Preto (RAL 9011 cód. 01).

Inserção principal:

Casquilho com furo liso passante em aço zincado
(tolerância de furo H10).

Cubo:

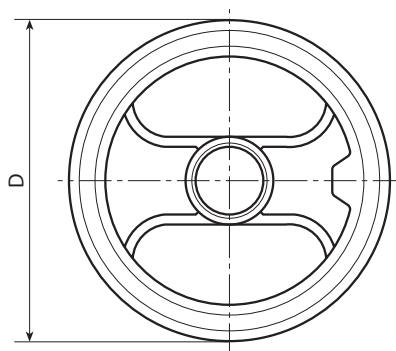
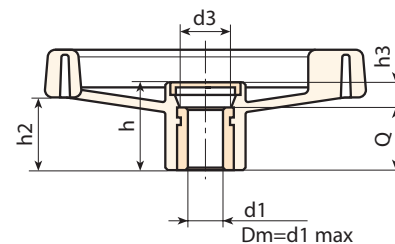
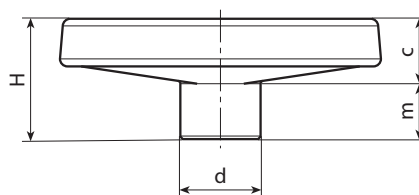
Cubo maciço.
(* Cubo oco).

Fixação:

Para eventuais sistemas de fixação, a realização de linguetas e/ou de furos quadrados, consultar as notas técnicas anexadas ao catálogo [pág.].

Pedidos especiais:

- A pedido e com no mínimo 50 peças, as inserções podem ser fornecidas com o furo d1 com tolerância H7 e acabamento preto do óxido. Adicionar as letras ZB ao código padrão. Exemplo: D205130.TD1001PZB.
- A pedido e por quantidade, as inserções podem ser fornecidas com o furo d1 a pedido.
- A pedido e por quantidade, as inserções podem ser fornecidas em material/revestimento diferente.
- A pedido e por quantidade, cores da manivela com raios (gama reduzida) conforme a tabela de cores [pág.].



Código	Art.	D	H	h	d	m	c	h2	h3	d3	Dm	d1 _{H10}	Q	
-	D205080.TP0501P	80	34	26	24,5	15,5	18,5	20	6	16,5	12	5	20	94
-	D205100.TP0501P	99	43	33	28	19,5	23,5	27	9	17	16	5	24	152
-	D205130.TP0501P	129	50	35,5	32	20	30	30	11,5	25,5	18	5	24	230
-	D205130.TD1201P	129	50	35,5	32	20	30	30	11,5	25,5	18	12	24	205
-	D205160.TD0801P	160	57,5	41	40	20	37,5	34	9	26	22	8	32	390
-	D205160.TD1401P	160	57,5	41	40	20	37,5	34	9	26	22	14	32	370
-	D205160.TD1601P	160	57,5	41	40	20	37,5	34	9	26	22	16	32	360
-	D205200.TD0801P	198	61	39,5	51	17	44	32	7,5	27	22	8	32	630
-	D205200.TD1001P	198	61	39,5	51	17	44	32	7,5	27	22	10	32	620
-	D205200.TD1201P	198	61	39,5	51	17	44	32	7,5	27	22	12	32	626
-	D205200.TD2001P	198	61	39,5	51	17	44	32	7,5	27	22	20	32	615
-	D205250.TD0801P	252	70	48	56	23	47	38,5	12	31,5	28	8	36	990
-	D205250.TD1201P	252	70	48	56	23	47	38,5	12	31,5	28	12	36	970
-	D205350.TD0801P	349	80	50	67	21,5	58,5	43,5	18	35	30	(*)8	32	1490

Atenção: Com no mínimo 50 peças, o diâmetro d1 pode ser produzido a pedido (tolerância do furo H10 zincado e H7 preto do óxido).
Dm = Diâmetro máximo obtido de alargamento.