

# D205

## KÉT KÜLLŐS SZABÁLYOZÓ KÉZIKERÉK



PA6  
+G.F.

UL94  
HB

RoHS  
COMPLIANT

### Anyagok:

Erősített és stabilizált kézikerék.  
Olajokkal és zsírokkal szemben ellenálló.

### Felületkikészítés:

Szatén.

### Szín:

Fekete (RAL 9011).

### Középső sapka:

Szürke poliamid (RAL 7035). 13).

### Alternatív sapka színek:

Narancssárga (RAL 2004, 02-es kód).  
Kék (RAL 5015, 07-es kód).  
Sárga (RAL 1021, 10-es kód).  
Piros (RAL 3000, 16-es kód).  
Zöld (RAL 6024, 17-es kód).  
Fekete (RAL 9011, 01-es kód).

### Fő betét:

Horganyzott acélbetét sima átmenő furattal (H10 tolerancia)

### Kerékagy:

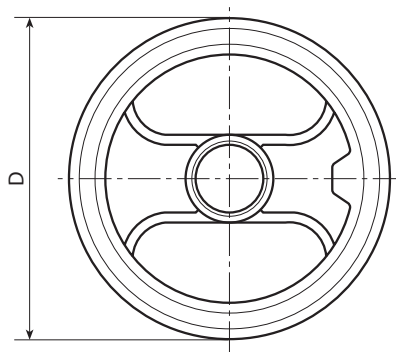
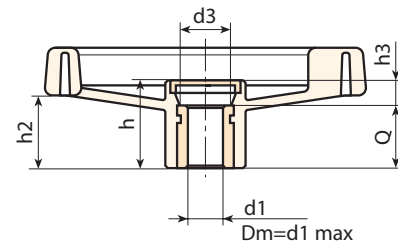
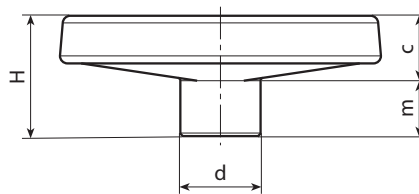
Tömör kerékagy.  
(\*). Könnyű kerékagy.

### Rögzítési módszer:

Rögzítőrendszerekre vagy hornyok vagy szögletes furatok kidolgozására vonatkozóan lásd a katalógushoz csatolt műszaki megjegyzéseket [oldal: ].

### Speciális kérések:

- Kérésre és legalább 50 darab esetében a betétek d1 furattal, H7 toleranciával és fekete oxidos felületkezeléssel szállíthatók. Egészítse ki ZB betűkkel a standard kódot. Példa: D205130.TD1001PZB.
- Kérésre és speciális mennyiségek esetében a betétek egyedi d1 furatátmérővel szállíthatók.
- Kérésre és speciális mennyiségek esetében a betétek különböző anyagokban/különböző bevonatokkal szállíthatók.
- Kérésre és speciális mennyiségek esetében a küllős kézikerekek a színkártyán jelzett színekben állnak rendelkezésre (csökkent tartomány) [oldal: ].



Kód	Art.	D	H	h	d	m	c	h2	h3	d3	Dm	d1 <sub>H10</sub>	Q	
-	D205080.TP0501P	80	34	26	24,5	15,5	18,5	20	6	16,5	12	5	20	94
-	D205100.TP0501P	99	43	33	28	19,5	23,5	27	9	17	16	5	24	152
-	D205130.TP0501P	129	50	35,5	32	20	30	30	11,5	25,5	18	5	24	230
-	D205130.TD1201P	129	50	35,5	32	20	30	30	11,5	25,5	18	12	24	205
-	D205160.TD0801P	160	57,5	41	40	20	37,5	34	9	26	22	8	32	390
-	D205160.TD1401P	160	57,5	41	40	20	37,5	34	9	26	22	14	32	370
-	D205160.TD1601P	160	57,5	41	40	20	37,5	34	9	26	22	16	32	360
-	D205200.TD0801P	198	61	39,5	51	17	44	32	7,5	27	22	8	32	630
-	D205200.TD1001P	198	61	39,5	51	17	44	32	7,5	27	22	10	32	620
-	D205200.TD1201P	198	61	39,5	51	17	44	32	7,5	27	22	12	32	626
-	D205200.TD2001P	198	61	39,5	51	17	44	32	7,5	27	22	20	32	615
-	D205250.TD0801P	252	70	48	56	23	47	38,5	12	31,5	28	8	36	990
-	D205250.TD1201P	252	70	48	56	23	47	38,5	12	31,5	28	12	36	970
-	D205350.TD0801P	349	80	50	67	21,5	58,5	43,5	18	35	30	(*).8	32	1490

Figyelem! Legalább 50 darab esetében a d1 átmérő egyedi lehet (H10 horganyzott és H7 fekete oxiddal kezelt furattolerancia).  
Dm = Maximális elérhető átmérő következő megmunkálásnál (szélesítés).